

# Innenzahnradpumpe

## Konstantes Verdrängungsvolumen

### Typ PGH

**RD 10223**

Ausgabe: 2019-02

Ersetzt: 04.2013



- ▶ Baugröße 2 und 3
- ▶ Nenngröße 5 ... 16
- ▶ Geräteserie 2X
- ▶ Maximaler Betriebsdruck 350 bar
- ▶ Verdrängungsvolumen 5.2 ... 16.0 cm<sup>3</sup>

#### Merkmale

- ▶ Konstantes Verdrängungsvolumen
- ▶ Geringes Betriebsgeräusch
- ▶ Geringe Pulsation des Volumenstromes
- ▶ Hoher Wirkungsgrad auch bei geringer Drehzahl und Viskosität durch Dichtspaltkompensation
- ▶ Geeignet für großen Viskositäts- und Drehzahlbereich
- ▶ Kombinierbar mit Innenzahnradpumpen, Radialkolbenpumpen, Zahnringpumpen und Außenzahnradpumpen
- ▶ Befestigungsmaße nach ISO 3019-1
- ▶ Anschlussmaße nach ISO 6162-1
- ▶ Geeignet für HLP-, HETG-, HEES-, HFD- und HFC-Druckflüssigkeiten
- ▶ Verwendung in dauerfesten Antrieben mit hohen Drücken bei sehr hohen Lastwechselzahlen mit konstanter oder variabler Drehzahl im Direktantrieb oder Speicherladefunktion, z. B.:
  - Kunststoffmaschinen
  - Werkzeugmaschinen
  - Pressen
  - Prüfstände

#### Inhalt

Bestellangaben	2
Funktionsbeschreibung	3
Technische Daten	4
Kennlinien-Mittelwerte der Baugrößen 2 und 3	5
Abmessungen Baugröße 2	6
Abmessungen Baugröße 3	7
Mehrfachpumpen	9
Projektierungshinweise	12
Einbauhinweise	13
Inbetriebnahmehinweise	14

## Bestellangaben

01	02	03	04	05	06	07	08	09	10	11
<b>PG</b>	<b>H</b>		-	<b>2X</b>	/		<b>07</b>		<b>U2</b>	

### Typ

01	Innenzahnradpumpe, konstantes Verdrängungsvolumen, spaltkompensiert	<b>PG</b>
----	---	-----------

### Baureihe

02	Hochdruckpumpe, Höchstdruck 350 bar	<b>H</b>
----	-------------------------------------	----------

### Baugrößen BG

03	BG2	<b>2</b>
	BG3	<b>3</b>

### Geräteserie

04	Geräteserie 20 ... 29 (20 ... 29: unveränderte Einbau- und Anschlussmaße)	<b>2X</b>
----	---	-----------

### Nenngrößen

Nenngrößen		NG	
05	BG2	5	<b>005</b>
		6	<b>006</b>
		8	<b>008</b>
	BG3	11	<b>011</b>
		13	<b>013</b>
		16	<b>016</b>

### Drehrichtungen

06	Bei Blick auf Triebwelle	rechts	<b>R</b>
		links	<b>L</b>

### Triebwellen

07	Zylindrische Welle mit Passfeder, DIN 6885		<b>E</b>
	Zahnwelle nach ISO 3019-1	16-4 9T 16/32DP	<b>R</b>
		19-4 11T 16/32DP	<b>S</b>

### Leitungsanschlüsse

08	Saug- und Druckanschluss: SAE-Flanschanschluss nach ISO 6162-1	<b>07</b>
----	--	-----------

### Dichtungen

09	FKM-Dichtungen und FKM-Wellendichtring, geeignet für HLP-, HETG-, HEES- und HFD-Druckflüssigkeiten	<b>V</b>
	FKM-Dichtungen mit NBR-Wellendichtring, geeignet für HFC-Druckflüssigkeiten	<b>W</b>

### Anbauflansch

10	2-Loch-Anbauflansch nach ISO 3019-1	<b>U2</b>
----	-------------------------------------	-----------

11	Weitere Angaben im Klartext	
----	-----------------------------	--

### Bestellbeispiel

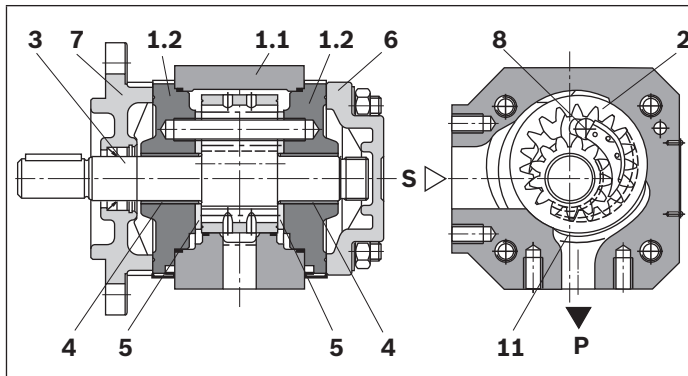
PGH3-2X/016RE07VU2

### Materialnummer

R900951305

Es sind nicht alle Varianten nach dem Typenschlüssel möglich! Bitte wählen Sie die gewünschte Pumpe anhand der Auswahltabellen (Seite 6 bis 8) oder nach Rücksprache mit Bosch Rexroth aus.

## Funktionsbeschreibung



### Aufbau

Hydraulikpumpen des Typs PGH sind spaltkompensierte Innenzahnradpumpen mit konstantem Verdrängungsvolumen.

Sie bestehen im wesentlichen aus Gehäuse (1.1), Lagerdeckel (1.2), Hohlrad (2), Ritzelwelle (3), Gleitlagern (4), Axialscheiben (5), Abschlussdeckel (6), Befestigungsflansch (7) und Anschlagstift (8), sowie dem Segmentfüllstück (9), das sich aus Segment (9.1), Segmentträger (9.2) und den Dichtrollen (9.3) zusammensetzt.

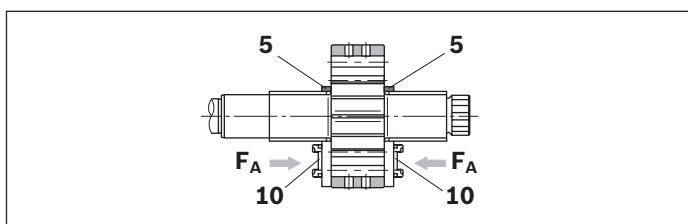
### Saug- und Verdrängungsvorgang

Die hydrodynamisch gelagerte Ritzelwelle (3) treibt das innenverzahnte Hohlrad (2) in der gezeigten Drehrichtung an.

Während der Drehbewegung erfolgt auf einem Winkel von ca. 90° im Saugbereich die Volumenvergrößerung. Es entsteht ein Unterdruck und Flüssigkeit strömt in die Kammern.

Das sichelförmige Segmentfüllstück (9) trennt Saug- und Druckraum. Im Druckraum tauchen die Zähne der Ritzelwelle (3) wieder in die Zahnluken des Hohlrades (2). Die Flüssigkeit wird über den Druckkanal (P) verdrängt.

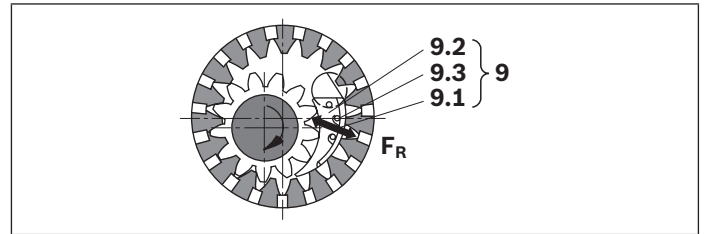
### Axiale Kompensation



Die axiale Kompensationskraft  $F_A$  wirkt im Bereich des Druckraumes und wird mit dem Druckfeld (10) in den Axialscheiben (5) erzeugt.

Die axialen Längsspalten zwischen den rotierenden und den feststehenden Teilen sind dadurch außerordentlich klein und gewährleisten eine optimale axiale Abdichtung des Druckraumes.

### Radiale Kompensation



Die radiale Kompensationskraft  $F_R$  wirkt auf Segment (9.1) und Segmentträger (9.2).

In Abhängigkeit vom Betriebsdruck werden die beiden Segmentfüllstücke (9.1) und (9.2) gegen die Kopfdurchmesser von Ritzelwelle (3) und Hohlrad (2) gedrückt.

Die Flächenverhältnisse und die Lage der Dichtrollen (9.3) zwischen dem Segment und Segmentträger sind so ausgelegt, dass eine weitgehend leckspaltfreie Abdichtung zwischen Hohlrad (2), Segmentfüllstück (9) und Ritzelwelle (3) erreicht wird.

Federelemente unter den Dichtrollen (9.3) sorgen für ausreichende Anpressung, auch bei sehr niedrigen Drücken.

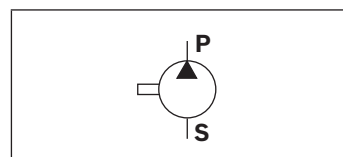
### Hydrodynamische und hydrostatische Lagerung

Die auf die Ritzelwelle (3) wirkenden Kräfte werden von hydrodynamisch geschmierten Radialgleitlagern (4) aufgenommen; die auf das Hohlrad (2) wirkenden, von dem hydrostatischen Lager (11).

### Verzahnung

Die Verzahnung ist eine Evolventenverzahnung. Ihre große Eingriffslänge ergibt eine geringe Volumenstrom- und Druckschwankung; diese geringen Pulsationsraten tragen wesentlich zum geräuscharmen Lauf bei.

### ▼ Symbol



## Technische Daten

<b>Baugröße</b>		<b>BG</b>	<b>2</b>	<b>2</b>	<b>2</b>	<b>3</b>	<b>3</b>	<b>3</b>	
Nenngröße		NG	5	6	8	11	13	16	
Verdrängungsvolumen, geometrisch		$V_g$	cm <sup>3</sup>	5.24	6.5	8.2	11.0	13.3	16.0
Antriebsdrehzahl		$n_{min}$	min <sup>-1</sup>	600					
		$n_{max}$	min <sup>-1</sup>	3000					
Minimal erforderliche Antriebsleistung		$p_{zu}$	kW		0,55				
Betriebsdruck absolut									
Eingang		$p$	bar		0.8 ... 2 (kurzzeitig bei Start 0.6 bar)				
Ausgang		kontinuierlich							
		Mineralöle	$p_n$	bar		315			
		Sonderflüssigkeiten	$p_n$	bar		210			
		intermittierend <sup>1)</sup>							
		Mineralöle	$p_{max}$	bar		350			
		Sonderflüssigkeiten	$p_{max}$	bar		230			
Volumenstrom (bei $n = 1450 \text{ min}^{-1}$ , $p = 10 \text{ bar}$ , $v = 46 \text{ mm}^2/\text{s}$ )		$q_v$	L/min	7.5	9.3	11.8	15.8	19.1	23.0
Masse		$m$	kg	4.3	4.4	4.6	4.8	5	5.3
Wellenbelastung		Radiale und axiale Kräfte (z .B. Riemenscheibe) nur nach Rücksprache							
Befestigungsart		Flanschbefestigung							
<b>Druckflüssigkeit</b>		<b>Klassifizierung</b>			<b>Geeignete Dichtungsausführung</b>		<b>Normen</b>	<b>Datenblatt</b>	
Mineralöle		HLP, HLPD, HVL, HVLDP			V		DIN 51524	90220	
Sonderflüssigkeiten ▶ umweltverträglich		HETG			V		ISO 15380	90221	
		HEES							
▶ wasserfrei, schwerentflammbar		HEPG			V		ISO 12922	90222	
		HFDU							
▶ wasserhaltig, schwerentflammbar		HFDR			W		ISO 12922	90223	
		HFC							
<b>Weitere Angaben zu den Druckflüssigkeiten:</b>									
Temperaturbereich		°C	▶ Mineralöle		-10 ... +80; bei anderen Temperaturen bitte anfragen!				
		°C	▶ Sonderflüssigkeiten		-10 ... +50; bei anderen Temperaturen bitte anfragen!				
Umgebungstemperaturbereich		°C	-20 ... +60						
Viskositätsbereich		mm <sup>2</sup> /s	10 ... 300; zulässige Startviskosität 2000						
Maximal zulässiger Verschmutzungsgrad der Druckflüssigkeit		Klasse 20/18/15							
Reinheitsklasse nach ISO 4406 (c)									

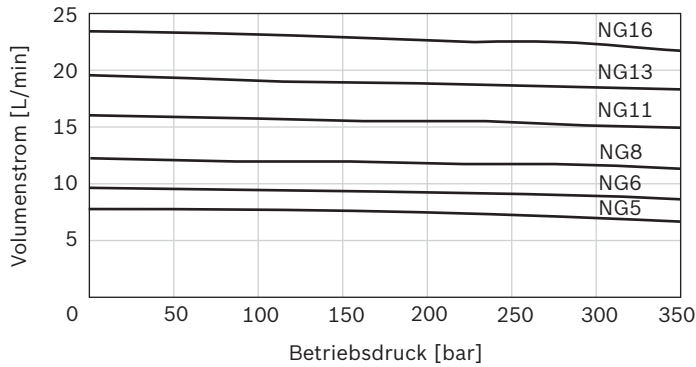
### Hinweis

Bei Geräteeinsatz außerhalb der angegebenen Werte bitte anfragen!

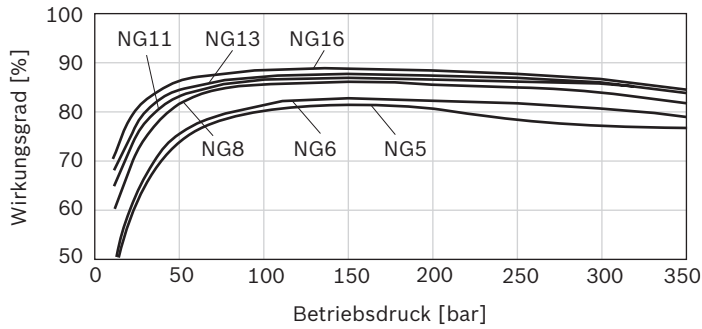
1) Maximal 10 s, höchstens 50 % der Einschaltdauer

## Kennlinien-Mittelwerte der Baugrößen 2 und 3

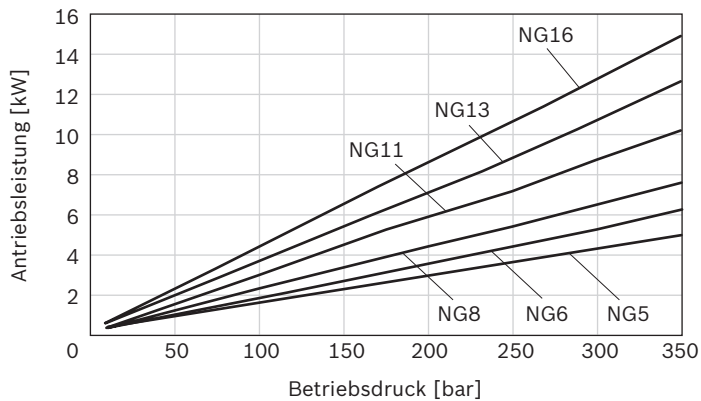
### ▼ Volumenstrom



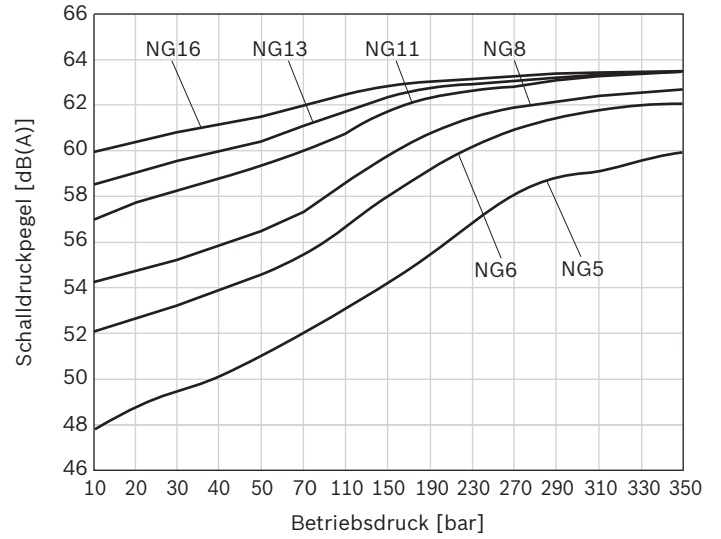
### ▼ Wirkungsgrad



### ▼ Antriebsleistung



### ▼ Schalldruckpegel

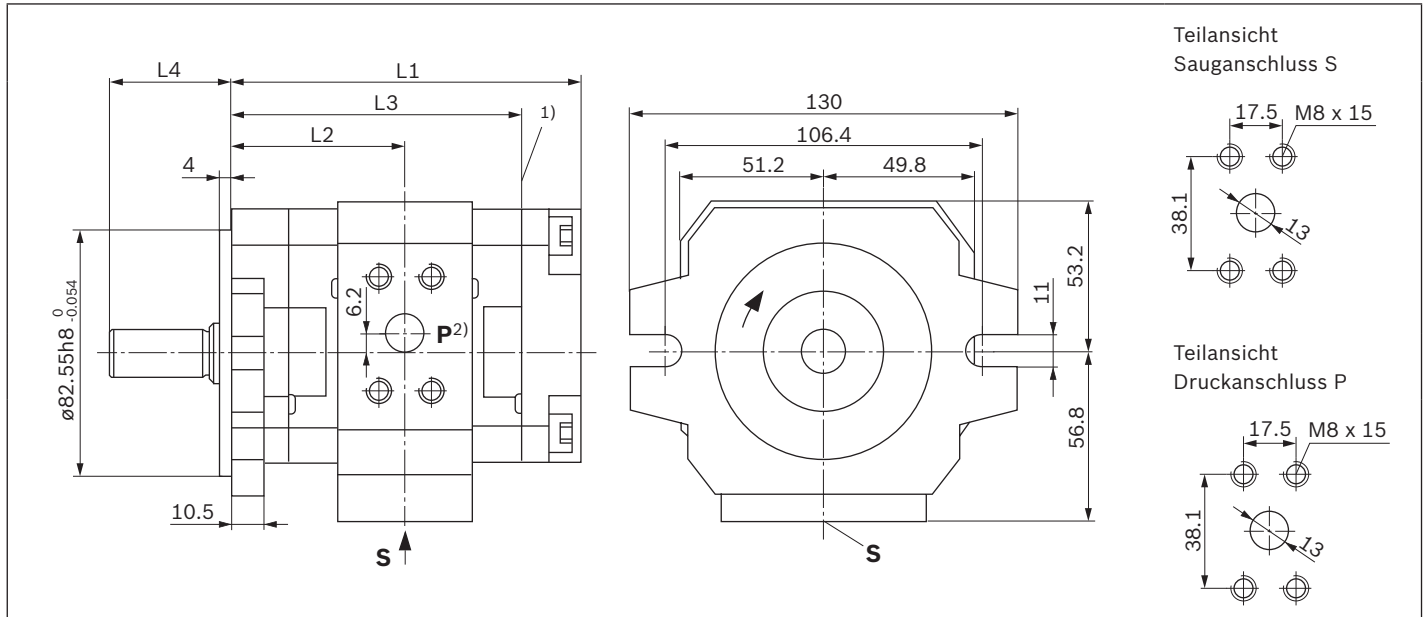


#### Hinweis

- Kennlinien gemessen bei  $n = 1450 \text{ min}^{-1}$ ;  $v = 41 \text{ mm}^2/\text{s}$ ;  $\theta = 50 \text{ °C}$
- Schalldruckpegel gemessen im Schallmessraum nach DIN 45635, Blatt 26; Abstand: Schallaufnehmer – Pumpe = 1 m

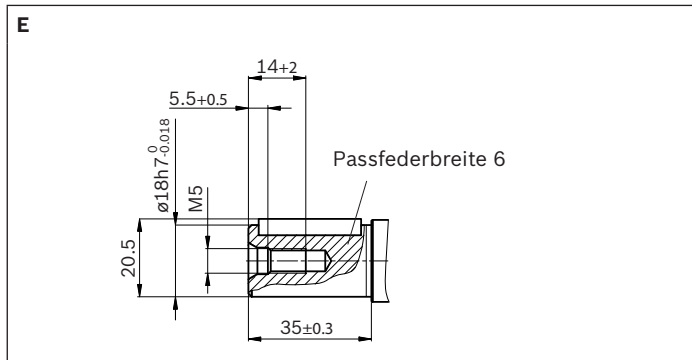
## Abmessungen Baugröße 2

Mit zylindrischer Welle oder Zahnwelle und 2-Loch-Anbauflansch 82-2 nach ISO 3019-1

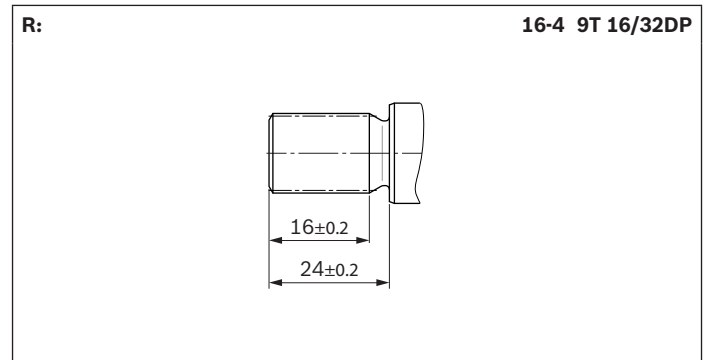


Typ		Materialnummern	L1	L2	L3	L4	Sauganschluss S <sup>3)</sup>	Druckanschluss P <sup>3)</sup>
PGH2-2X/005	R	E 07VU2	110	54.2	89.5			
	L							
PGH2-2X/006	R	E 07VU2	112.5	55.5	92	41	DN13 (SAE 1/2")	DN13 (SAE 1/2")
	L							
PGH2-2X/008	R	E 07VU2	116	57.3	95.5			
	L							
PGH2-2X/005	R	R 07VU2	110	54.2	89.5			
	L							
PGH2-2X/006	R	R 07VU2	112.5	55.5	92	31.5	DN13 (SAE 1/2")	DN13 (SAE 1/2")
	L							
PGH2-2X/008	R	R 07VU2	116	57.3	95.5			
	L							

### ▼ Zylindrische Welle mit Passfeder DIN 6885



### ▼ Zahnwelle nach ISO 3019-1

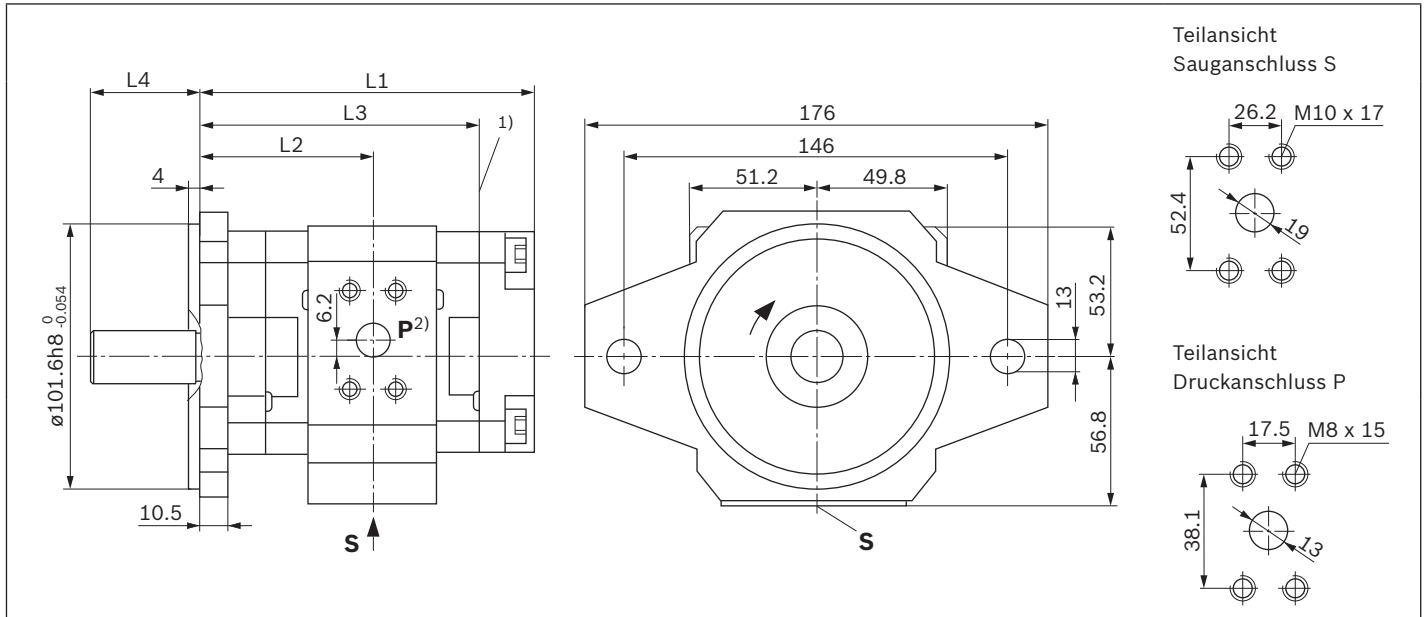


- 1) Ab hier beginnt bei Mehrfachpumpen das Kombiteil
- 2) Abgebildet sind rechtsdrehende Pumpen, bei linksdrehenden liegt der Druckanschluss gegenüber!

- 3) SAE-Flanschanschluss nach ISO 6162-1

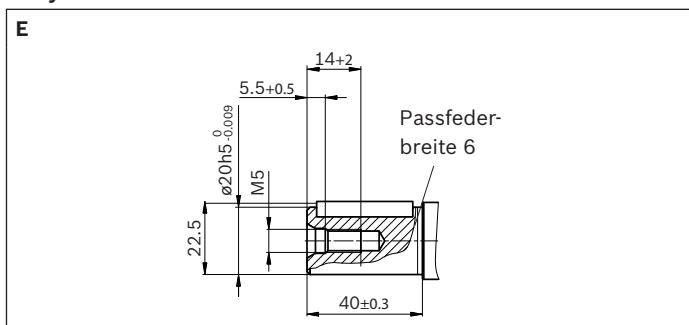
### Abmessungen Baugröße 3

Mit zylindrischer Welle und 2-Loch-Anbauflansch 101-2 nach ISO 3019-1



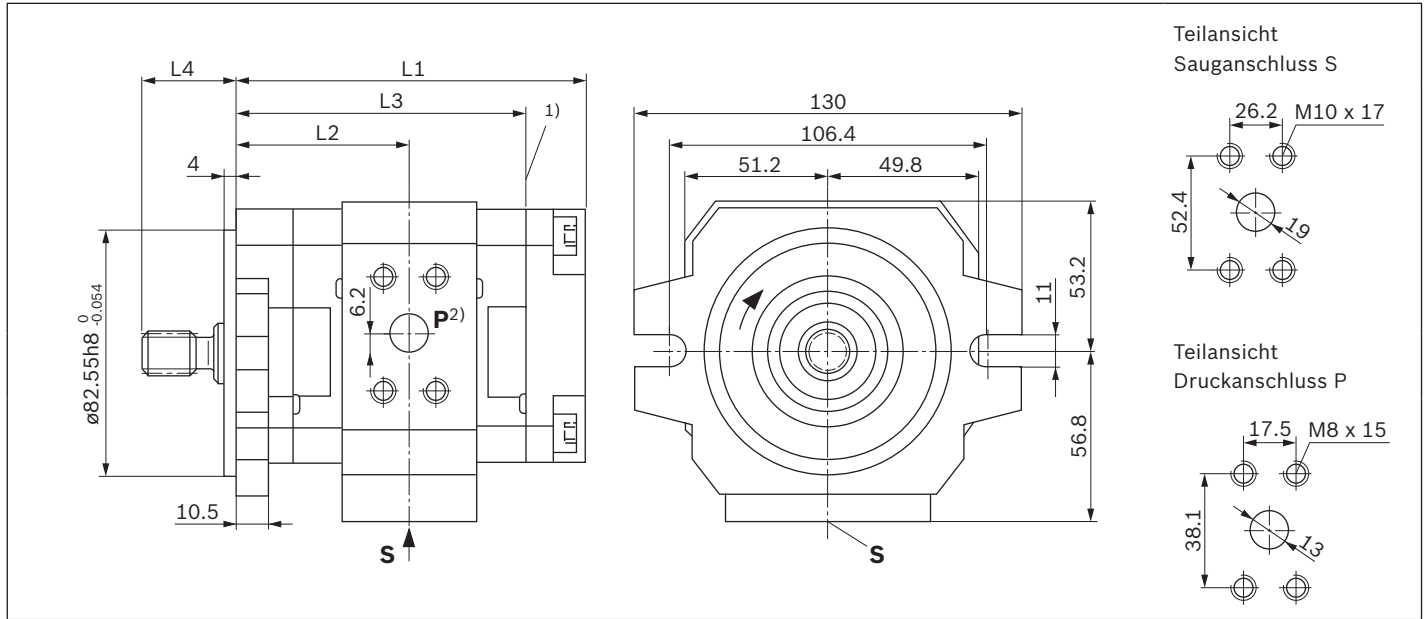
Typ		Materialnummern	L1	L2	L3	L4	Sauganschluss S <sup>3)</sup>	Druckanschluss P <sup>3)</sup>
PGH3-2X/	<b>011</b>	R E 07VU2	R900951303	128	66.5	107.5	DN25 (SAE 1")	DN13 (SAE 1/2")
		L	R900961553					
	<b>013</b>	R E 07VU2	R900951304	133	69	112.5		
		L	R900961554					
	<b>016</b>	R E 07VU2	R900951305	138	71.5	117.5		
		L	R900961555					

▼ Zylindrische Welle mit Passfeder DIN 6885



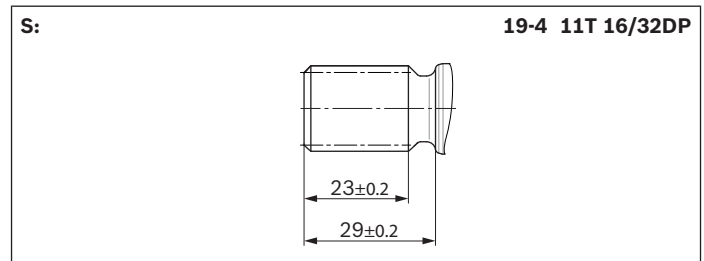
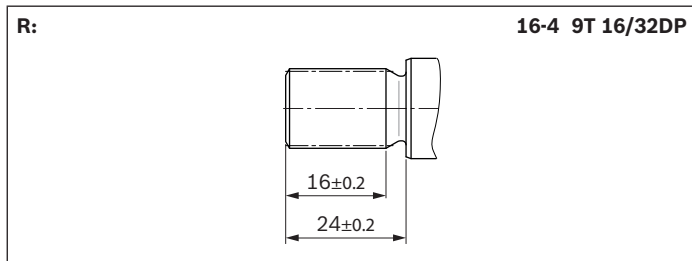
1) Ab hier beginnt bei Mehrfachpumpen das Kombiteil  
 2) Abgebildet sind rechtsdrehende Pumpen, bei linksdrehenden liegt der Druckanschluss gegenüber!  
 3) SAE-Flanschanschluss nach ISO 6162-1

**Mit Zahnwelle und 2-Loch-Anbauflansch 82-2 nach ISO 3019-1**



Typ		Materialnummern	L1	L2	L3	L4	Sauganschluss S <sup>3)</sup>	Druckanschluss P <sup>3)</sup>	
PGH3-2X/	011	R R 07VU2	R900961556	121.5	60	101	DN25 (SAE 1")	DN13 (SAE 1/2")	
		L R 07VU2	R900961559						
	013	R R 07VU2	R900961557	126.5	62.5	106			
		L R 07VU2	R900961560						
PGH3-2X/	016	R R 07VU2	R900961558	131.5	65	111	DN25 (SAE 1")	DN13 (SAE 1/2")	
		L R 07VU2	R900961561						
PGH3-2X/	016	R S 07VU2	R901281698	131.5	65	111	37	DN25 (SAE 1")	DN13 (SAE 1/2")
		L S 07VU2	R901465533						

▼ **Zahnwelle nach ISO 3019-1**



1) Ab hier beginnt bei Mehrfachpumpen das Kombiteil  
 2) Abgebildet sind rechtsdrehende Pumpen, bei linksdrehenden liegt der Druckanschluss gegenüber!  
 3) SAE-Flanschanschluss nach ISO 6162-1

## Mehrfachpumpen

Alle Innenzahnradpumpen vom Typ PGH sind kombinationsfähig, jede Pumpe hat eine Abtriebsverzahnung. Die Kombinationsmöglichkeiten und die Materialnummern der nötigen Kombinationsteile können Sie der folgenden Tabelle entnehmen.

Hintere Pumpe	Vordere Pumpe	
	PGH2-2X	PGH3-2X
PGH2-2X/...R...U2	R900886137	R900886137
PGH3-2X/...R...U2	R900886137	R900886137
PGP2-2X/...J...U2	R900886137	R900886137
PGF2-2X/...J...U2	R900886137	R900886137
AZPF...RR...B	R900886137	R900886137
PR4-1X...WA	R901015657	R901015657
PGZ4-1X/...T...U2	R901405441	R901405441
PGZ5-1X/...T...U2	R901405441	R901405441

**Bestellangaben**

01	02	03	04	05	06	07	08	09	10	11	12	13	14	15
		/	+	/	+	/				+		+		

**Typ<sup>1)</sup>**

01	2-fach	<b>P2</b>
	3-fach	<b>P3</b>

02	Baureihe der 1. Pumpe <sup>1)</sup>	
----	-------------------------------------	--

03	Nenngröße der 1. Pumpe <sup>1)</sup>	
----	--------------------------------------	--

04	Baureihe der 2. Pumpe <sup>1)</sup>	
----	-------------------------------------	--

05	Nenngröße der 2. Pumpe <sup>1)</sup>	
----	--------------------------------------	--

06	Baureihe der 3. Pumpe <sup>1)</sup>	
----	-------------------------------------	--

07	Nenngröße der 3. Pumpe <sup>1)</sup>	
----	--------------------------------------	--

**Drehrichtung**

08	Bei Blick auf Triebwelle	rechts	<b>R</b>
		links	<b>L</b>

**Triebwelle der 1. Pumpe**

09	Zylindrische Welle mit Passfeder, DIN 6885		<b>E</b>
	Zahnwelle nach ISO 3019-1	16-4 9T 16/32DP	<b>R</b>
		19-4 11T 16/32DP	<b>S</b>

**Leitungsanschluss der 1. Pumpe**

10	Saug- und Druckanschluss: SAE-Flanschanschluss nach ISO 6162-1	<b>07</b>
----	--	-----------

**Triebwelle der 2. Pumpe<sup>1)</sup>**

11	Zylindrische Welle mit Passfeder, DIN 6885		<b>A</b>
	Zahnwelle nach ISO 3019-1	16-4 9T 16/32DP	<b>J</b>
		16-4 9T 16/32DP	<b>R</b>
		19-4 11T 16/32DP	<b>T</b>

**Leitungsanschluss der 2. Pumpe<sup>1)</sup>**

12	Saug- und Druckanschluss	
----	--------------------------	--

**Triebwelle der 3. Pumpe<sup>1)</sup>**

13	Zylindrische Welle mit Passfeder, DIN 6885		<b>A</b>
	Zahnwelle nach ISO 3019-1	16-4 9T 16/32DP	<b>J</b>
		16-4 9T 16/32DP	<b>R</b>
		19-4 11T 16/32DP	<b>T</b>

**Leitungsanschluss der 3. Pumpe<sup>1)</sup>**

14	Saug- und Druckanschluss	
----	--------------------------	--

**Anbauflansch der 1. Pumpe**

15	2-Loch-Anbauflansch nach ISO 3019-1	<b>U2</b>
----	-------------------------------------	-----------

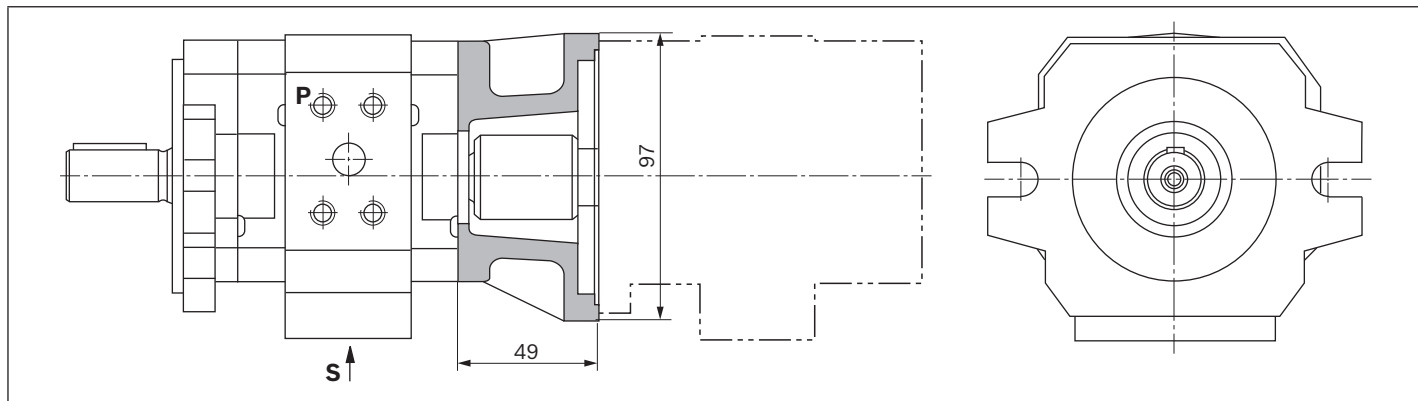
1) Detailangabe siehe Typenschlüssel/Datenblatt der jeweiligen Pumpe

**Abmessungen**

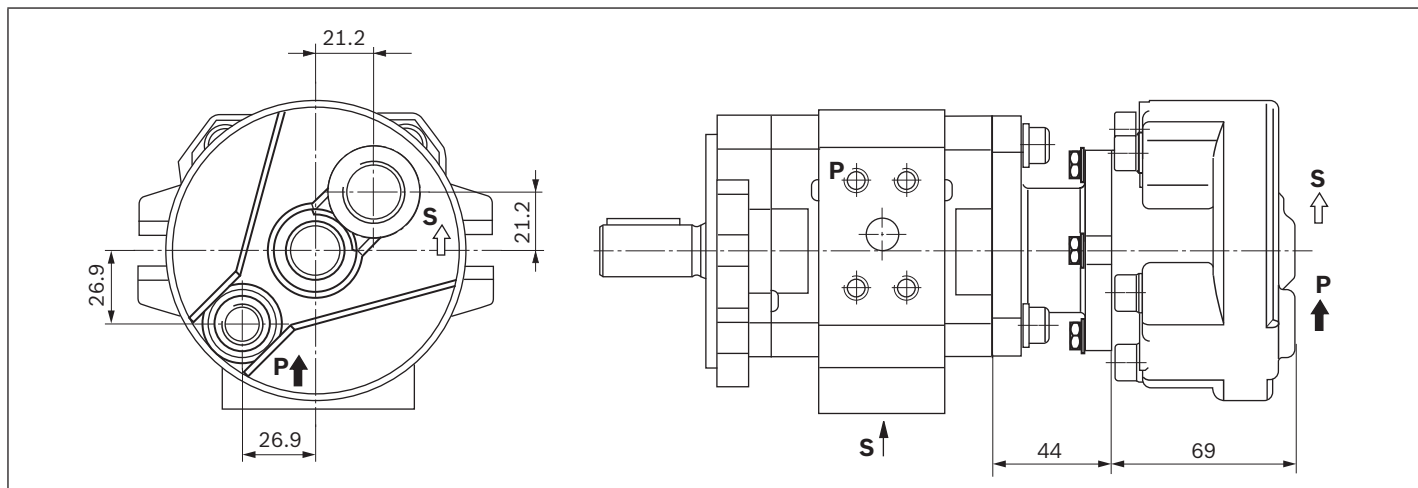
Die Maßzeichnungen stellen die vordere Pumpe und das Kombiteil dar.<sup>1)</sup>

**PGH2/PGH3**

PGH2/PGH3 mit Kombiteil für PGH2, PGH3, PGF2, PGP2, AZPF

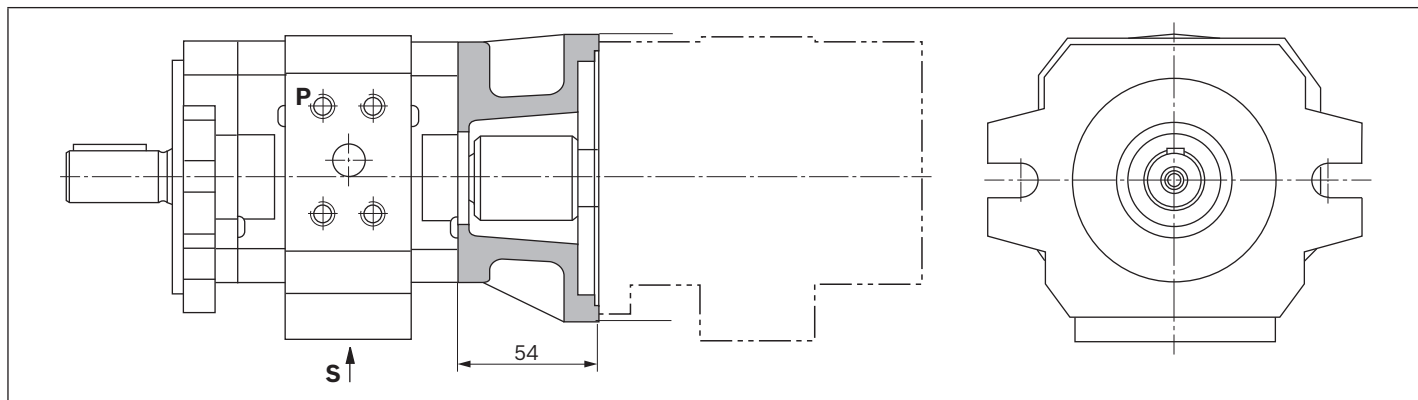


**PGH2/PGH3 + R4-Mini**



**PGH2/PGH3 + PGZ**

PGH2/PGH3 mit Kombiteil für PGZ4, PGZ5



<sup>1)</sup> Maße der Einzelpumpen siehe Seite 6 bis 8 bzw. die entsprechenden Datenblätter der hinteren Pumpe.

## Projektierungshinweise

Beim Einsatz von Innenzahnradpumpen ist zusätzlich eine manuelle, schaltbare oder automatische Entlüftungsmöglichkeit vorzusehen. Der Entlüftungspunkt für manuelle Entlüftung muss in der Druckleitung vor dem ersten Ventil oder Rückschlagventil vorgesehen werden, damit eine drucklose Entlüftung durchgeführt werden kann.

### Technische Daten

Alle genannten technischen Daten sind abhängig von Fertigungstoleranzen und gelten bei bestimmten Randbedingungen.

Beachten Sie, dass deshalb Streuungen möglich sind, und bei bestimmten Randbedingungen (z. B. Viskosität) sich auch die technischen Daten ändern können.

### Kennlinien

Beachten Sie bei der Auslegung des Antriebsmotors die maximal möglichen Einsatzdaten anhand der auf der Seite 5 dargestellten Kennlinien.

### Schalldruckpegel

Die dargestellten Werte für Schalldruckpegel auf Seite 5 sind gemessen in Anlehnung an die DIN 45635, Blatt 26. Das heißt, dabei ist nur die Schallemission der Pumpe dargestellt. Umgebungseinflüsse (Aufstellungsort, Verrohrung usw.) sind nicht berücksichtigt.

Diese Werte gelten jeweils nur für eine Pumpe. Bei Innenzahnradpumpen ist die Anregung von Ventilen, Rohrleitungen, Maschinenteilen usw. bedingt durch die geringe Volumenstropmpulsation (ca. 2 bis 3 %) sehr gering. Trotzdem kann bei ungünstigen Einflüssen der Schalldruckpegel am Aufstellungsort des Aggregates um 5 bis 10 dB(A) höher liegen als die Werte der Pumpe selbst.

### Mehrfachpumpen

- ▶ Es gelten die gleichen allgemeinen technischen Daten wie bei Einzelpumpen (siehe Seite 4).
- ▶ Die kombinierten Pumpen müssen alle die gleiche Drehrichtung haben.
- ▶ Die Pumpe mit dem größten Drehmoment sollte als erste Pumpe vorgesehen werden.
- ▶ Das maximale Durchtriebsdrehmoment muss für jede Anwendung vom Pojekteur überprüft werden. Dies gilt auch für schon vorhandene (verschlüsselte) Mehrfachpumpen.
- ▶ Die Summe der Drehmomente in einer Mehrfachpumpe darf das maximale Antriebsdrehmoment nicht überschreiten.
- ▶ Eine gemeinsame Ansaugung ist nicht möglich.
- ▶ Vor dem Betrieb von Pumpenkombinationen mit unterschiedlichen Druckflüssigkeiten nehmen Sie bitte Rücksprache mit Bosch Rexroth.
- ▶ Mittlere und hintere Pumpen müssen die Triebwellenausführung „R“ (verzahnt) haben.
- ▶ Das Antriebsdrehmoment einer Pumpenstufe errechnet sich wie folgt:

$$T = \frac{\Delta p \cdot V \cdot 0.0159}{\eta_{\text{hydr-mech}}}$$

#### Legende

T	Drehmoment [Nm]
$\Delta p$	Betriebsdruck [bar]
V	Verdrängungsvolumen [cm <sup>3</sup> ]
$\eta$	Hydraulisch-mechanischer Wirkungsgrad

#### ▼ Maximal zulässige Drehmomente [Nm]

Typ	Antriebsdrehmoment			Abtriebsdrehmoment
	Zyl. Welle E	Zahnwelle R	Zahnwelle S	
PGH2	100	80	-	75
PGH3	110	80	155	75

### Pumpenabsicherungsblock

Zur Begrenzung des Betriebsdruckes oder (und) zur magnetbetätigten Entlastung des Betriebsdruckes empfiehlt Bosch Rexroth Pumpenabsicherungsblöcke nach den Datenblättern 25880 und 25891.

## Einbauhinweise

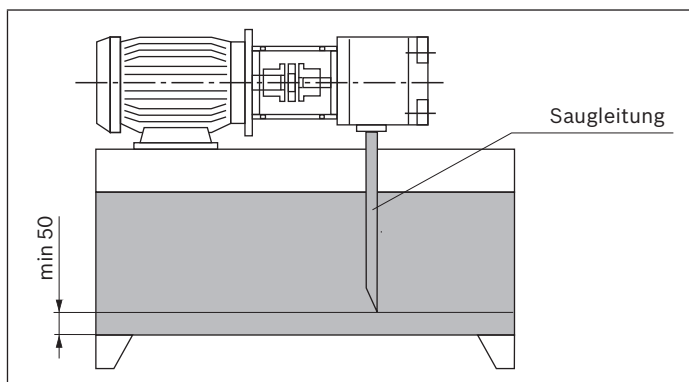
### Flüssigkeitsbehälter

- ▶ Nutzvolumen des Behälters den Betriebsbedingungen anpassen!
- ▶ Die zulässige Flüssigkeitstemperatur darf nicht überschritten werden, eventuell Kühler vorsehen!

### Leitungen und Anschlüsse

- ▶ Schutzstopfen an Pumpe entfernen.
- ▶ Die lichte Weite der Rohre den Anschlüssen entsprechend auswählen (Sauggeschwindigkeit 1 bis 1.5 m/s).
- ▶ Eingangsdruck siehe Seite 4.
- ▶ Rohrleitungen und Verschraubungen vor dem Montieren sorgfältig reinigen.

### Vorschlag für Rohrverlegung



- ▶ Rücklaufflüssigkeit darf unter keinen Umständen wieder direkt angesaugt werden, d. h. größtmöglichen Abstand zwischen Saug- und Rücklaufleitung wählen.
- ▶ Saugleitung und Rücklaufaustritt immer deutlich unterhalb des Ölspiegels legen.
- ▶ Auf eine saugdichte Montage der Rohrleitungen achten.

### Filter

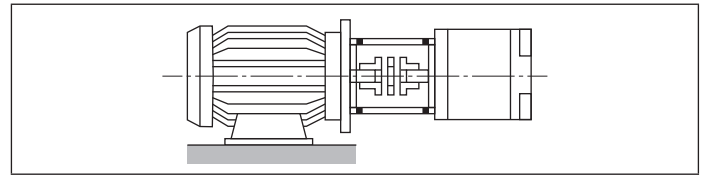
Möglichst Rücklauf- oder Druckfilter verwenden.  
(Saugfilter nur in Verbindung mit Unterdruckschalter/ Verschmutzungsanzeige einsetzen).

### Druckflüssigkeit

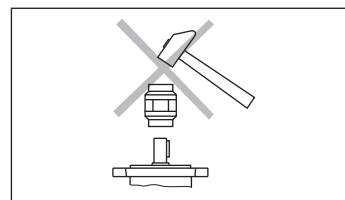
- ▶ Beachten Sie bitte unsere Vorschriften nach Datenblatt 90220.
- ▶ Bosch Rexroth empfiehlt Markendruckflüssigkeiten.
- ▶ Verschiedene Druckflüssigkeitensorten dürfen nicht gemischt werden, da Zersetzung und Nachlassen der Schmierfähigkeit die Folge sein können.
- ▶ Entsprechend den Betriebsbedingungen muss die Druckflüssigkeit in gewissen Zeitabständen erneuert werden. Dabei ist es erforderlich, den Druckflüssigkeitsbehälter von Rückständen zu reinigen.

### Antrieb

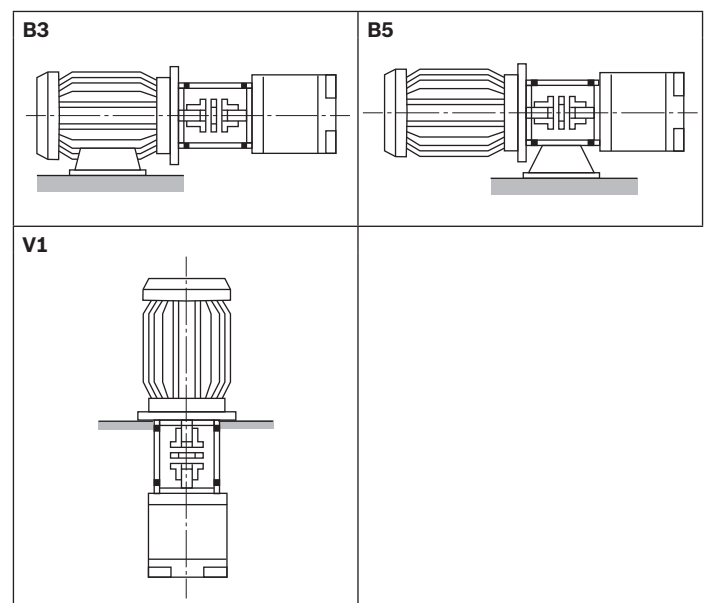
E-Motor + Pumpenträger + Kupplung + Pumpe



- ▶ Keine Radial- und Axialkräfte auf die Pumpenantriebswelle zulässig!
- ▶ Motor und Pumpe müssen exakt fluchten!
- ▶ Verwenden Sie immer eine Kupplung die zum Ausgleich von Wellenverlagerungen geeignet ist!
- ▶ Beim Aufbringen der Kupplung Axialkräfte vermeiden, d. h. **nicht mit Schlaggegenständen oder durch Aufpressen montieren!** Innengewinde der Antriebswelle verwenden!



### Einbaulagen



## Inbetriebnahmehinweise

### Vorbereitung

- ▶ Kontrollieren, ob die Anlage sorgfältig und sauber montiert ist.
- ▶ Druckflüssigkeit nur über Filter mit der erforderlichen Mindestrückhalterate erfüllen.
- ▶ Pumpe über Saug- oder Druckrohr vollständig mit Druckflüssigkeit füllen.
- ▶ Drehrichtung des Motors auf Übereinstimmung mit Drehrichtung gemäß Pumpentyp überprüfen.

### Entlüften

- ▶ Entlüftungsanschluss an der Anlage manuell öffnen oder drucklosen Umlauf schalten, gemäß der Betriebsanleitung der Anlage. Während der Entlüftung muss eine drucklose Abfuhr eingeschlossener Luft gewährleistet sein.
- ▶ Zur Entlüftung der Pumpe den Motor kurzzeitig ein- und sofort wieder ausschalten (Tipp-Betrieb). Dieser Vorgang ist so oft zu wiederholen, bis eine vollständige Entlüftung der Pumpe sichergestellt ist.
- ▶ Manuell geöffnete Entlüftungsanschlüsse wieder verschließen.

### Inbetriebnahme

- ▶ Wenn die vollständige Entlüftung der Pumpe sichergestellt ist, Motor einschalten. Pumpe solange drucklos laufen lassen, bis die Anlage vollständig entlüftet ist. Zur Anlagenentlüftung ist die Betriebsanleitung der Anlage zu beachten.
- ▶ Anlage gemäß Betriebsanleitung der Anlage in Betrieb nehmen und Pumpe belasten.
- ▶ Nach einiger Betriebszeit Druckflüssigkeit im Tank auf Blasen oder Schaumbildung an der Oberfläche prüfen.

### Betrieb

- ▶ Während dem Betrieb auf Veränderungen der Geräuscharakteristik achten. Aufgrund einer Erwärmung der Druckflüssigkeit ist ein leichter Geräuschanstieg normal. Erhebliche Geräuscherhöhung oder kurzzeitige stochastische Geräuschveränderungen können ein Hinweis auf Ansaugen von Luft sein. Bei zu kurzen Saugrohren oder zu geringen Füllstandshöhen der Druckflüssigkeit kann Luft auch über einen Strudel angesaugt werden.
- ▶ Änderungen von Betriebsgeschwindigkeiten, Temperaturen, Geräuschanstieg oder Leistungsaufnahme indizieren Verschleiß oder Schäden an der Anlage oder der Pumpe.

### Wiederinbetriebnahme

- ▶ Pumpe und Anlage auf Undichtigkeiten überprüfen. Leckagen deuten auf Undichtigkeiten unterhalb des Druckflüssigkeitsspiegels hin. Ein gesteigener Druckflüssigkeitsspiegel im Tank deutet auf Undichtigkeiten oberhalb des Druckflüssigkeitsspiegels hin.
- ▶ Bei Anordnung der Pumpe oberhalb des Druckflüssigkeitsspiegels kann die Pumpe über Undichtigkeiten, zum Beispiel einem verschlissenen Wellendichtring, leerlaufen. In diesem Fall muss bei der Wiederinbetriebnahme erneut entlüftet werden. Instandsetzung veranlassen.
- ▶ Nach Instandsetzungs- und Wartungsarbeiten muss neu entlüftet werden.
- ▶ Bei intakter Anlage Motor einschalten.

### Allgemeines

- ▶ Die von uns gelieferten Pumpen sind auf Funktion und Leistung geprüft. Die Gewährleistung gilt ausschließlich für die ausgelieferte Konfiguration.
- ▶ Reparaturen dürfen nur beim Hersteller oder dessen autorisierten Händlern und Niederlassungen durchgeführt werden. Der Anspruch auf Gewährleistung erlischt bei fehlerhafter Reparatur, Montage, Inbetriebnahme und Betrieb, sowie bei nicht bestimmungsgemäßer Verwendung und/oder unsachgemäßer Handhabung.
- ▶ Durch das Öffnen der Innenzahnradpumpe sowie nach einem Umbau oder einer Erweiterung erlischt der Anspruch auf Gewährleistung.

**Hinweise!**

- ▶ Montage, Wartung und Instandsetzung der Pumpe darf nur von autorisiertem, ausgebildeten und eingewiesenem Personal durchgeführt werden!
- ▶ Pumpe darf nur mit den zulässigen Daten betrieben werden (siehe Seite 4).
- ▶ Die Pumpe darf nur in einwandfreiem Zustand betrieben werden!
- ▶ Bei allen Arbeiten an der Pumpe Anlage drucklos schalten!
- ▶ Eigenmächtige Umbauten und Veränderungen, welche die Sicherheit und Funktion betreffen sind nicht zulässig!
- ▶ Schutzvorrichtungen (z. B. Kupplungsschutz) anbringen bzw. vorhandene Schutzvorrichtungen nicht entfernen!
- ▶ Stets auf festen Sitz aller Befestigungsschrauben achten (Vorgeschriebenes Anziehdrehmoment beachten)!
- ▶ Die allgemein gültigen Sicherheits- und Unfallverhütungsvorschriften müssen unbedingt eingehalten werden!

**Bosch Rexroth AG**

Industrial Hydraulics  
Zum Eisengießer 1  
97816 Lohr am Main, Germany  
Tel. +49 (0) 9352 / 40 30 20  
my.support@boschrexroth.de  
www.boschrexroth.de

© Alle Rechte Bosch Rexroth AG vorbehalten, auch bezüglich jeder Verfügung, Verwertung, Reproduktion, Bearbeitung, Weitergabe sowie für den Fall von Schutzrechtsanmeldungen.

Die angegebenen Daten dienen allein der Produktbeschreibung. Eine Aussage über eine bestimmte Beschaffenheit oder eine Eignung für einen bestimmten Einsatzzweck kann aus unseren Angaben nicht abgeleitet werden. Die Angaben entbinden den Verwender nicht von eigenen Beurteilungen und Prüfungen. Es ist zu beachten, dass unsere Produkte einem natürlichen Verschleiß- und Alterungsprozess unterliegen.