

RD 21 050/02.03

Ersetzt: 02.99 und 11.02

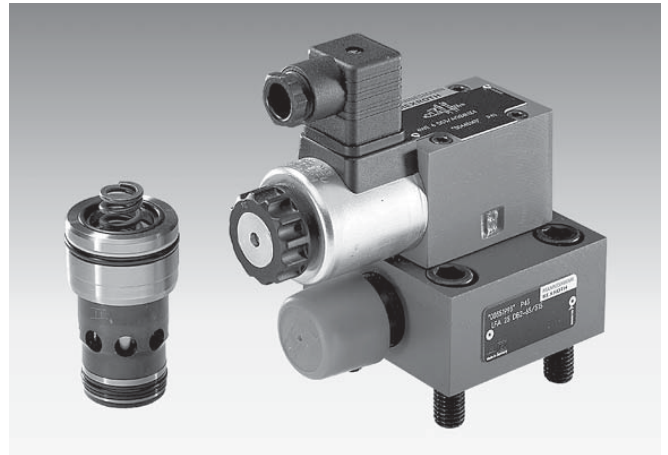
2-Wege-Einbauventile-Druckfunktionen
Einbauventile Typ LC...
Steuerdeckel Typ LFA...

Nenngröße 16 bis 100

Serie 6X; 7X

Maximaler Betriebsdruck 420 bar

Maximaler Volumenstrom 7000 L/min



Einbauventil Typ LC 25 DB40E-7X
Steuerdeckel Typ LFA 25 DBW2-7X/315 mit manueller Druckein-
stellung, elektrisch entlastbar durch aufgebautem Wegeventil.

Inhaltsübersicht

Inhalt	Seite	Inhalt	Seite
Funktion, Schnitt, Symbole		Bestellangaben Symbole und Geräteabmessungen:	
– Allgemein	2	– Typ DB	18 bis 20
– Druckbegrenzungsfunktion	2	– Typ DBW; DBS	21 bis 25
– Druckreduzierfunktion	2 bis 3	– Typ DBWD	26 bis 28
– Druckzuschaltfunktion	3	– Typ DBU2	29 bis 32
– Einbaubohrung und Lochbild	4	– Typ DBU3D	33 bis 37
Druckbegrenzungsfunktion:		– Typ DBE	38
– Einbauventil Typ LC . DB...:		– Typ DBEM	39 bis 42
• Bestellangaben	5	Druckreduzierfunktion:	
• Symbole	5	– Einbauventil Typ LC . DR...:	
• Technische Daten	5	• Bestellangaben	43
• Kennlinien	6 bis 11	• Symbol	43
• Dichtsätze	12	• Technische Daten	43
• Druckfedern	12	• Kennlinien	44 bis 46
• Vorzugstypen	12	• Dichtsätze	47
– Steuerdeckel Typ LFA . DB...:		• Druckfedern	47
• Bestellangaben (allgemein)	13 bis 14	– Steuerdeckel Typ LFA . DR...:	
• Technische Daten	14	• Bestellangaben (allgemein)	48
• Vorsteuerventile	15	• Symbol	48
• Symbole (Grundsymbole)	16	• Technische Daten	49
• R-Ringe für Steuerölanschlüsse	17	• Vorsteuerventile	49
• Dichtsätze	17	• Symbole (Grundsymbole)	50
• Befestigungsschrauben	17		
• Düsenabmessungen	17		

Fortsetzung Seite 2



© 2003

by Bosch Rexroth AG, Industrial Hydraulics, D-97813 Lohr am Main

Alle Rechte vorbehalten. Kein Teil des Werkes darf in irgendeiner Form ohne vorherige schriftliche Zustimmung von Bosch Rexroth AG, Industrial Hydraulics reproduziert oder unter Verwendung elektronischer Systeme gespeichert, verarbeitet, vervielfältigt oder verbreitet werden. Zuwiderhandlungen verpflichten zu Schadensersatz.

Inhaltsübersicht

Inhalt	Seite	Inhalt	Seite
<ul style="list-style-type: none"> • R-Ringe für Steuerölan schlüsse • Befestigungsschrauben • allgemeine Abmessungen 	51 51 52	Druckzuschaltfunktion: – Steuerdeckel Typ LFA . DZ...: <ul style="list-style-type: none"> • Bestellangaben (allgemein) • Symbole (Grundsymbole) • Technische Daten • R-Ringe für Steuerölan schlüsse • Dichtsätze • Befestigungsschrauben • Düsenabmessungen 	61 61 62 62 63 63 63
Bestellangaben Symbole und Geräteabmessungen:		Bestellangaben Symbole und Geräteabmessungen:	
– Typ DR	53 bis 54	– Typ DZ	64 bis 65
– Typ DRW	55 bis 56	– Typ DZW	66 bis 67
– Typ DREV; DREZ	57 bis 58		
– Typ DREWV; DREWZ			

Funktion, Schnitt, Symbole

Allgemein

2-Wege-Einbauventile für Druckfunktionen sind vorgesteuerte Ventile in Sitz- oder Schieberbauweise. Das als Einbauventil (1) konzipierte Leistungsteil wird in eine nach DIN ISO 7368 genormten Aufnahmebohrung eingebaut und durch einen Steuerdeckel (2) verschlossen.

Das Vorsteuerventil (4) für manuelle oder elektrisch-proportionale Druckeinstellung ist im Steuerdeckel (2) integriert bzw. wird als Pilotventil mit Anschlussmaßen nach DIN 24 340 auf den Steuerdeckel (2) aufgebaut.

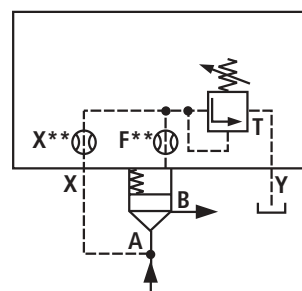
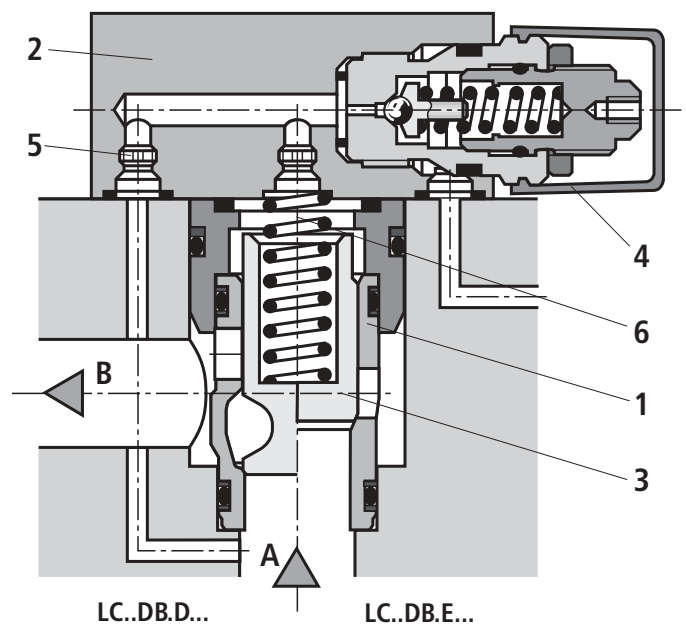
Durch Kombination der Einbauventile mit den Steuerdeckeln können unterschiedliche Druckfunktionen realisiert werden.

Druckbegrenzungsfunktion

Steuerdeckel Typ LFA..DB...

Einbauventil Typ LC..DB...

Das Einbauventil (1) für die Druckbegrenzungsfunktion (Typ LC . DB . . .) ist als Sitzventil ohne Flächendifferenz (keine Wirkfläche am Anschluss B) ausgeführt. Der am Anschluss A wirksame Druck wird über die Steuerölaufdüse (5) zur Federseite (6) des Elementes geführt. Unterhalb des am Vorsteuerventil (4) eingestellten Druckes ist der Kolben (3) druckausgeglichen und wird durch die Federkraft geschlossen. Bei Erreichen des Einstelldruckes öffnet der Kolben (3) und begrenzt den Druck am Anschluss A entsprechend der Druck-Volumenstrom-Charakteristik.



Typ LFA..DB...

Typ LC..DB...

Druckreduzierfunktion

a) Ruhestellung offen: Steuerdeckel Typ LFA..DB...

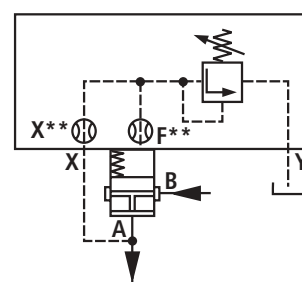
Einbauventil Typ LC..DR...

Das Einbauventil für die Druckreduzierfunktion ist als Schieberventil ohne Flächendifferenz (keine Wirkflächen am Anschluss B) ausgeführt.

Als Vorsteuerventil werden die gleichen Deckeltypen wie für die Druckbegrenzungsfunktion verwendet (Typ LFA..DB...).

Der am Anschluss A wirksame Druck wird über die Steuerölaufdüse zur Federseite des Kolbens geführt. Unterhalb der Leistungsgrenze und des am Vorsteuerventil eingestellten Druckes ist der Kolben druckausgeglichen und wird durch die Federkraft in geöffneter Stellung gehalten, so daß freier Durchfluss von Anschluss B nach Anschluss A möglich ist.

Bei Erreichen des Einstelldruckes schließt der Kolben und reduziert den Druck am Anschluss A entsprechend der Druck-Volumenstrom-Charakteristik.



z.B.

Typ LFA..DB...

Typ LC..DR40...

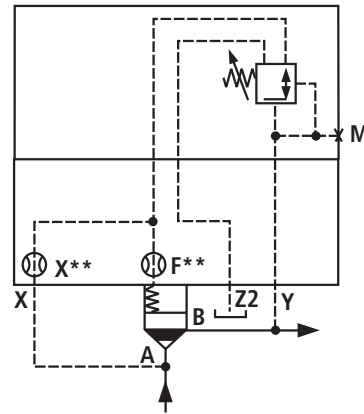
Funktion, Symbole

b) Ruhestellung geschlossen: Steuerdeckel Typ LFA..DR... Einbauventil Typ LC..DB40D...

Für die Druckreduzierfunktion mit öffnender Charakteristik wird ein Druckbegrenzungs-Einbauventil (Typ LC..DB40D...) und ein Steuerdeckel mit einem Druckreduzier-Vorsteuerventil (Typ LFA..DR...) eingesetzt. Das Steueröl wird vom Anschluss A über die Zulaufdüse und das geöffnete Vorsteuerventil zur Seite B geführt.

Der Hauptkolben öffnet und gibt den Durchfluss vom Anschluss A nach Anschluss B frei.

Bei Erreichen des Einstelldruckes schließt der Kolben und reduziert den Druck am Anschluss B entsprechend der Druck-Volumenstrom-Charakteristik. Etwaige Druckerhöhungen auf der Sekundärseite werden über den 3. Weg des Vorsteuerventils zum Behälter abgeführt. Durch den Aufbau eines Wegeventils kann zusätzlich eine Sperrfunktion erreicht werden (Typ LFA..DRW...).



z.B.
Typ LFA..DR...
Typ LC..DB40D...

Druckzuschaltfunktionen

Steuerdeckel Typ LFA..DZ...

Einbauventil Typ LC..DB...

Diese Funktion gestattet das druckabhängige Zuschalten eines zweiten Systems.

Der gewünschte Schaltdruck wird über das im Steuerdeckel integrierte Vorsteuerventil eingestellt.

Die Steuerölversorgung kann sowohl extern (Steuerölschluss X) als auch intern (vom Anschluss A über Steuerölschlüsse X bzw. Z2) erfolgen.

Der Federraum der Vorsteuerung wird über die Anschlüsse Y bzw. Z1 drucklos zum Behälter geführt.

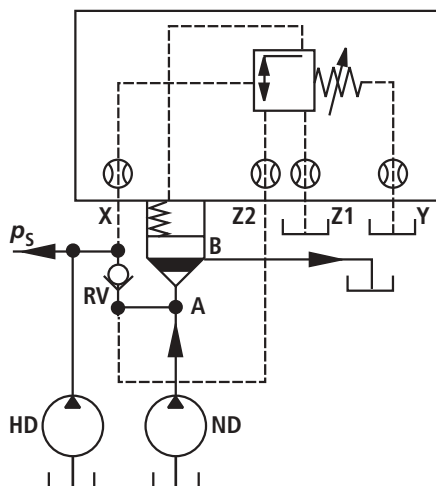
Bei Erreichen des über die Vorsteuerfeder eingestellten Druckes schaltet das Vorsteuerventil und entlastet den Federraum des Hauptventils zum Behälter. Der Hauptkolben öffnet und gibt die Verbindung A nach B frei.

Mit der Ausführung LFA..DZW... kann neben der hydraulischen Schaltung durch ein elektrisch betätigtes Vorsteuerventil (nicht im Lieferumfang des Steuerdeckels LFA..DZW... enthalten) die gewünschte Schaltposition gewählt werden.

Schaltungsbeispiele

Beispiel 1: (Schaltung für das druckabhängige Entlasten des Niederdrucksystems)

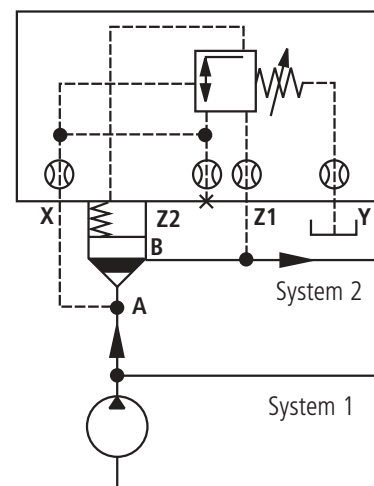
In der dargestellten Schaltung wird das System von einer Hoch- und einer Niederdruckpumpe gespeist. Der Systemdruck p_s wirkt extern von der Hochdruckseite über den Steuerölschluss X auf das Vorsteuerventil, welches nach Erreichen des eingestellten Druckwertes die Niederdruckseite auf drucklosen Umlauf schaltet. Das Rückschlagventil RV (nicht im Lieferumfang enthalten) verhindert die Verbindung des Hochdrucksystems mit dem jetzt drucklosen Niederdrucksystem.



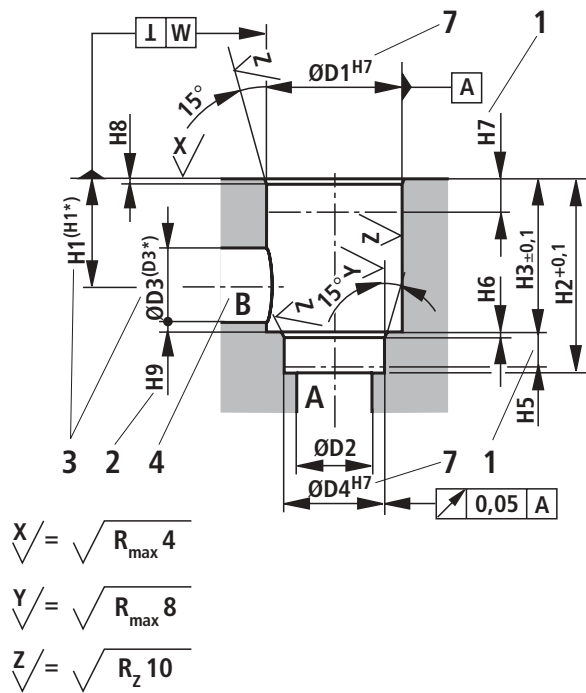
z.B.
Typ LFA..DZ...XY
Typ LC..DB20D...

Beispiel 2: (Schaltung für das druckabhängige Zuschalten eines zweiten Systems)

Mit dieser Schaltung wird das System 2 erst zugeschaltet, wenn der Druck im System 1 dem vorgegebenen Wert entspricht. Die Steuerölentnahme erfolgt intern vom Anschluss A des Hauptventils.

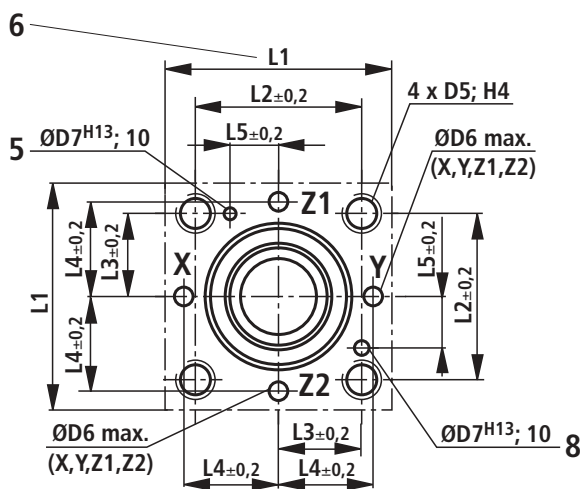


z.B.
Typ LFA..DZ...Y
Typ LC..DB20D...



NG	16	25	32	40	50	63	80	100
ØD1 ^{H7}	32	45	60	75	90	120	145	180
ØD2	16	25	32	40	50	63	80	100
ØD3	16	25	32	40	50	63	80	100
(ØD3*)	25	32	40	50	63	80	100	125
ØD4 ^{H7}	25	34	45	55	68	90	110	135
ØD5	M8	M12	M16	M20	M20	M30	M24	M30
ØD6 ¹⁾	4	6	8	10	10	12	16	20
ØD7 ^{H13}	4	6	6	6	8	8	10	10
H1	34	44	52	64	72	95	130	155
(H1*)	29,5	40,5	48	59	65,5	86,5	120	142
H2	56	72	85	105	122	155	205	245
H3	43	58	70	87	100	130	175±0,2	210±0,2
H4	20	25	35	45	45	65	50	63
H5	11	12	13	15	17	20	25	29
H6	2	2,5	2,5	3	3	4	5	5
H7	20	30	30	30	35	40	40	50
H8	2	2,5	2,5	3	4	4	5	5
H9	0,5	1	1,5	2,5	2,5	3	4,5	4,5
L1	65/80	85	102	125	140	180	Ø250	Ø300
L2	46	58	70	85	100	125	Ø200	Ø245
L3	23	29	35	42,5	50	62,5	–	–
L4	25	33	41	50	58	75	–	–
L5	10,5	16	17	23	30	38	–	–
W	0,05	0,05	0,1	0,1	0,1	0,2	0,2	0,2

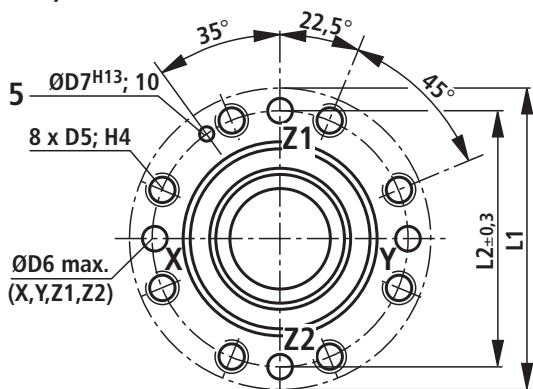
NG 16 bis 63



¹⁾ Maximalmaß

- 1 Passungstiefe
- 2 Kontrollmaß
- 3 Bei einem anderen Durchmesser für Anschluss B als ØD3 oder (ØD3*) muss das Abstandsmaß von der Deckelauflagefläche bis zur Bohrungsmitte errechnet werden.
- 4 Der Anschluss B kann um die Mittelachse von Anschluss A angeordnet werden. Es ist jedoch darauf zu achten, dass die Befestigungsbohrungen und die Steuerbohrungen nicht beschädigt werden.
- 5 Bohrung für Fixierstift (Deckelfixierstift entsprechend DIN 24 342 montiert)
- 6 **Hinweis zu Lochbild NG 16:**
Längenmaß L1 (Achse x–y Bohrungen) beträgt 80 mm.
- 7 Bei Ø ≤ 45 mm → Passung H8 zulässig!
- 8 Bohrung für Fixierstift bei Funktion als Haupt-Druckbegrenzungsventil (Deckelfixierstift bei Montage entsprechend positionieren)

NG 80, 100



Druckbegrenzungsfunktion

Bestellangaben: Druckbegrenzungs-Einbauventil (ohne Steuerdeckel)

	LC	DB				
Nenngröße 16	= 16					ohne Bez. = V NBR-Dichtungen FKM-Dichtungen (andere Dichtungen auf Anfrage) ⚠ Achtung! Dichtungstauglichkeit der verwendeten Druckflüssigkeit beachten! 7X = (NG 16 bis 63) Serie 70 bis 79 (70 bis 79: unveränderte Einbau- und Anschlussmaße) 6X = (NG 80 und 100) Serie 60 bis 69 (60 bis 69: unveränderte Einbau- und Anschlussmaße) E = Sitzkolben ohne Düse (Standard) D = Sitz-Schieberkolben ohne Düse (Standard) A = Sitzkolben mit Düse B = Sitz-Schieberkolben mit Düse
Nenngröße 25	= 25					
Nenngröße 32	= 32					
Nenngröße 40	= 40					
Nenngröße 50	= 50					
Nenngröße 63	= 63					
Nenngröße 80	= 80					
Nenngröße 100	= 100					
Öffnungsdruck ca. 0 bar (ohne Feder)	= 00					
Öffnungsdruck ca. 2 bar	= 20					
Öffnungsdruck ca. 3 bar	= 30 ¹⁾					
Öffnungsdruck ca. 4 bar	= 40					
Öffnungsdruck ca. 5 bar	= 50 ²⁾					
Öffnungsdruck ca. 8 bar	= 80 ³⁾					

- 1) Öffnungsdruck 3,0 bar nur bei NG16 für Aufbau eines vorgesteuerten Druckbegrenzungsventiles Typ DBC . -5X/...SO187 (siehe Katalogblatt RD 25 802)
- 2) nur bei NG 16, 25 und 32
- 3) Sondereinbauraum erforderlich (siehe Seite 12)

Vorzugstypen siehe Seite 12, sind kurzfristig lieferbar!

Symbole: Einbauventile (Ausführung siehe Bestellangaben)

Sitzkolben ohne Düse Ausführung „E“	Sitzkolben mit Düse Ausführung „A“	Sitz-Schieberkolben ohne Düse Ausführung „D“	Sitz-Schieberkolben mit Düse Ausführung „B“

Technische Daten (Bei Geräteinsatz außerhalb der angegebenen Werte bitte anfragen!)

Druckflüssigkeit	Mineralöl (HL, HLP) nach DIN 51 524 ¹⁾ ; Biologisch schnell abbaubare Druckflüssigkeiten nach VDMA 24 568 (siehe auch RD 90 221); HETG (Rapsöl) ¹⁾ ; HEPG (Polyglykole) ²⁾ ; HEES (Synthetische Ester) ²⁾ ; andere Druckflüssigkeiten auf Anfrage
¹⁾ geeignet für NBR- und FKM-Dichtungen ²⁾ geeignet nur für FKM-Dichtungen	
Druckflüssigkeitstemperaturbereich	°C – 30 bis + 80 bei NBR-Dichtungen – 20 bis + 80 bei FKM-Dichtungen
Viskositätsbereich	mm ² /s 2,8 bis 380
Reinheitsklasse nach ISO-Code	maximal zulässiger Verschmutzungsgrad der Druckflüssigkeit nach ISO 4406 (C)Klasse 20/18/15 ³⁾

2-Wege-Einbauventil

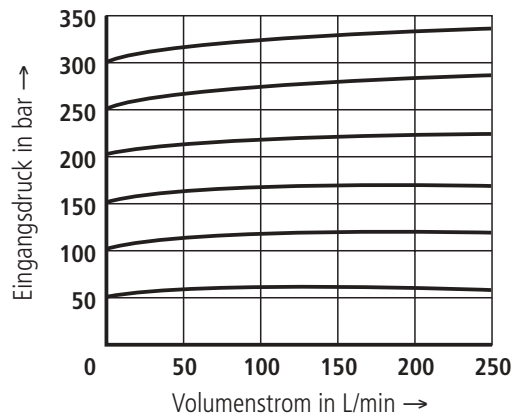
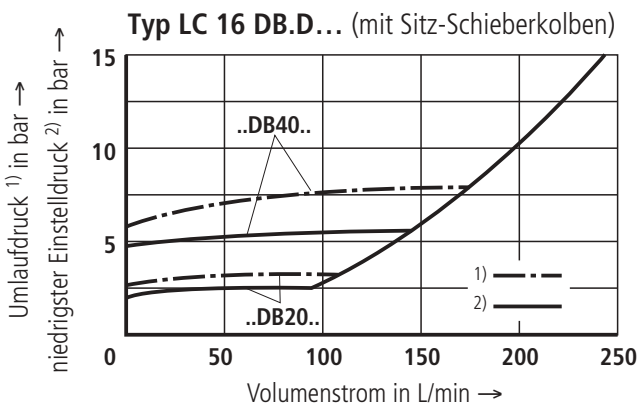
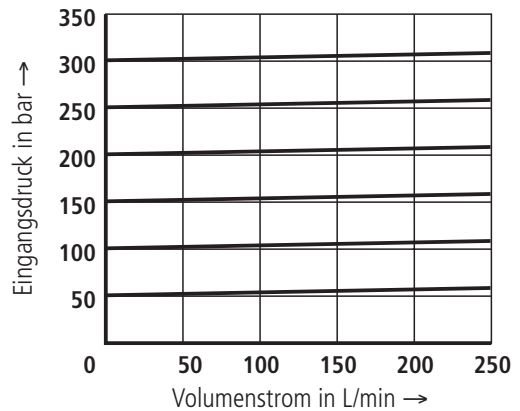
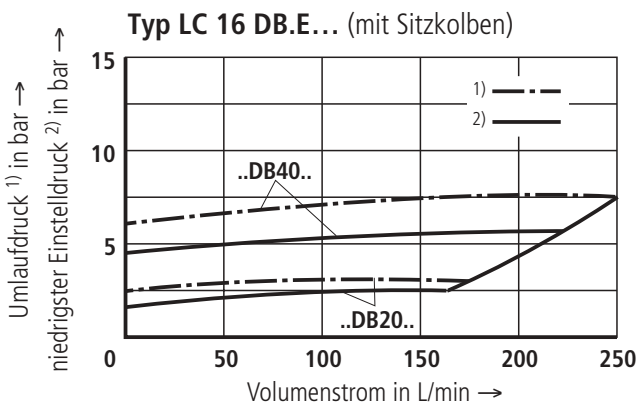
Maximaler Betriebsdruck	– Anschluss A und B	bar	420							
Maximaler Volumenstrom (Empfehlung)		NG	16	25	32	40	50	63	80	100
	– Sitz-Einbauventil „E“ und „A“	L/min	300	450	600	1000	1600	2500	4500	7000
	– Schieber-Einbauventil „D“ und „B“	L/min	175	300	450	700	1400	1750	3200	4900

³⁾ Die für die Komponenten angegebenen Reinheitsklassen müssen in Hydrauliksystemen eingehalten werden. Eine wirksame Filtration verhindert Störungen und erhöht gleichzeitig die Lebensdauer der Komponenten.
Zur Auswahl der Filter siehe Katalogblätter RD 50 070, RD 50 076 und RD 50 081.

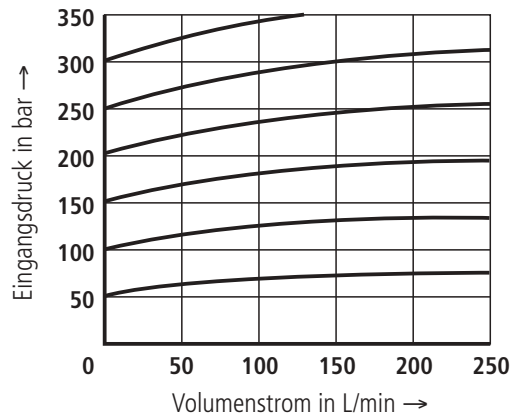
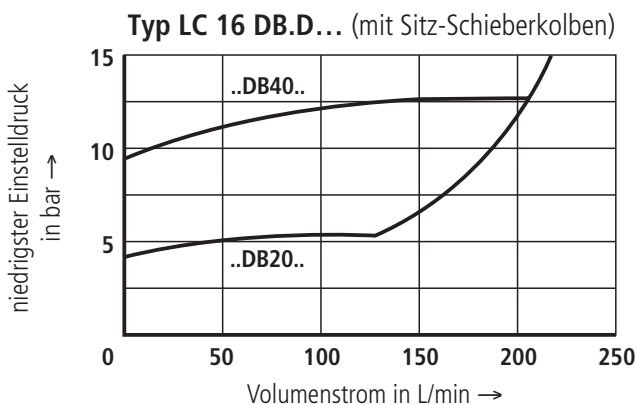
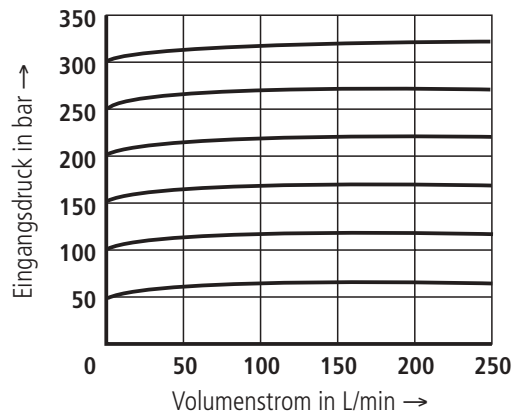
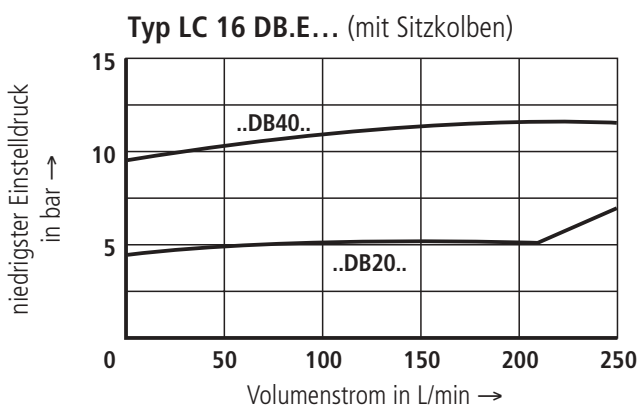
Kennlinien: NG 16 (gemessen mit HLP 46; $\vartheta_{\text{öil-}}$ = 40 °C ± 5 °C)

Die Kennlinien wurden bei externer, druckloser Steuerölrückführung gemessen. Bei interner Steuerölrückführung erhöht sich der Eingangsdruck jeweils um den am Anschluss B anstehenden Ausgangsdruck.

manuelle Druckeinstellung, Typ LFA 16 DB... und Typ LFA 16 DBW...



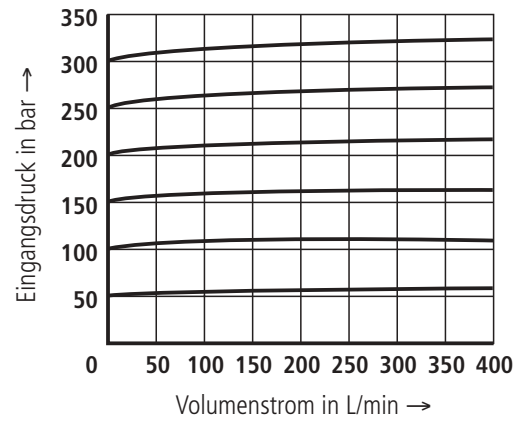
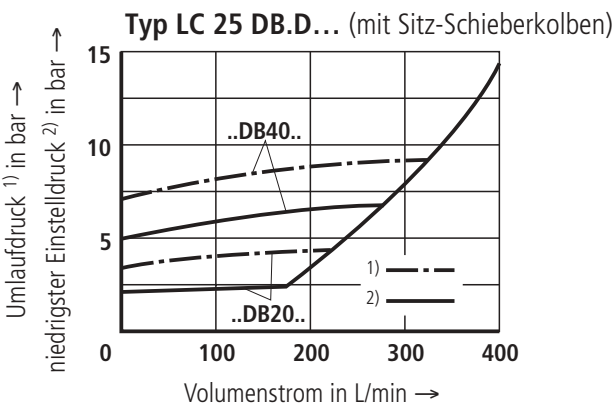
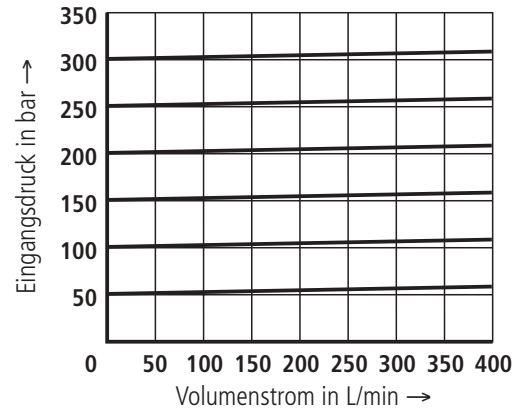
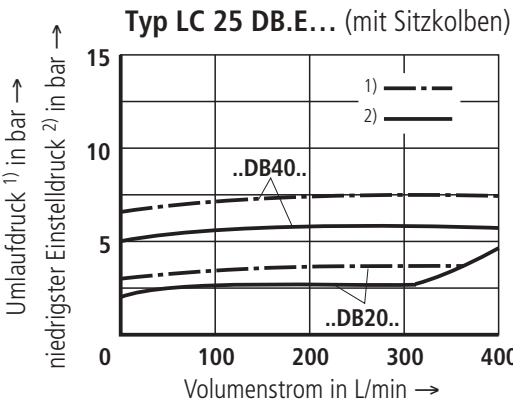
elektrisch-proportionale Druckeinstellung, Typ LFA 16 DBE...



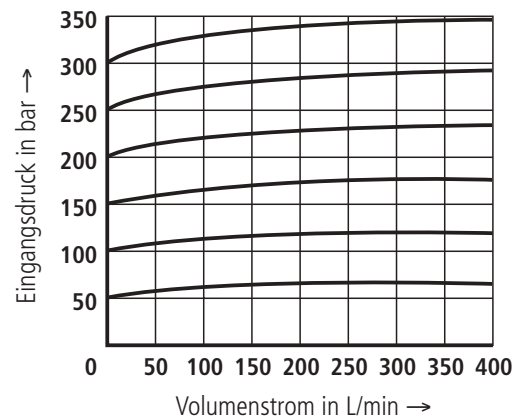
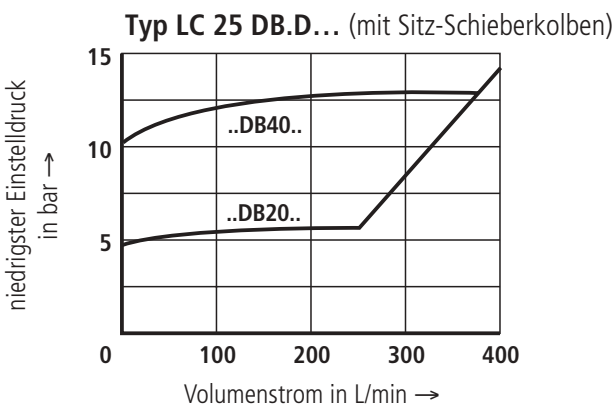
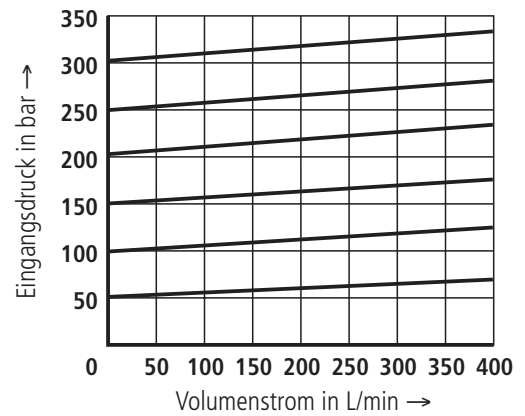
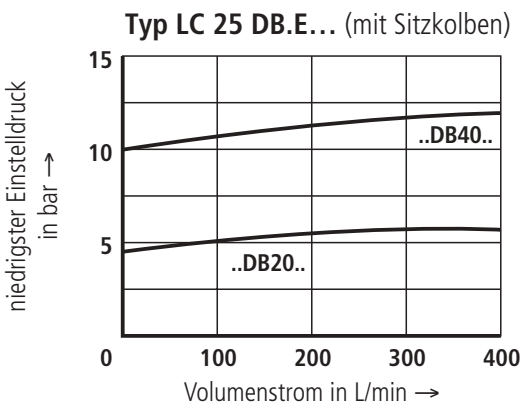
Kennlinien: NG 25 (gemessen mit HLP 46; $\vartheta_{\text{öl}} = 40 \text{ °C} \pm 5 \text{ °C}$)

Die Kennlinien wurden bei externer, druckloser Steuerölrückführung gemessen. Bei interner Steuerölrückführung erhöht sich der Eingangsdruck jeweils um den am Anschluss B anstehenden Ausgangsdruck.

manuelle Druckeinstellung, Typ LFA 25 DB... und Typ LFA 25 DBW...



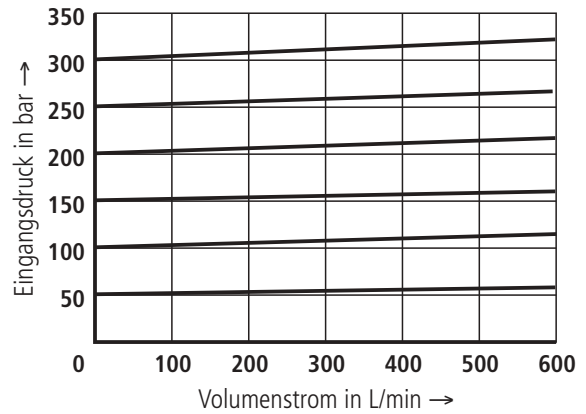
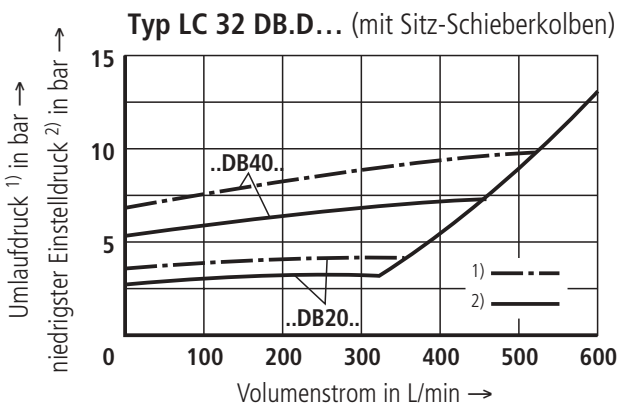
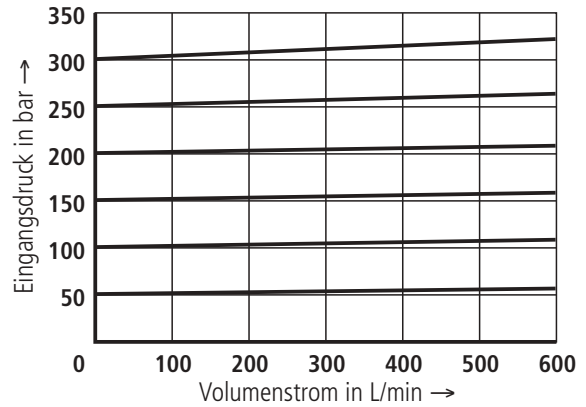
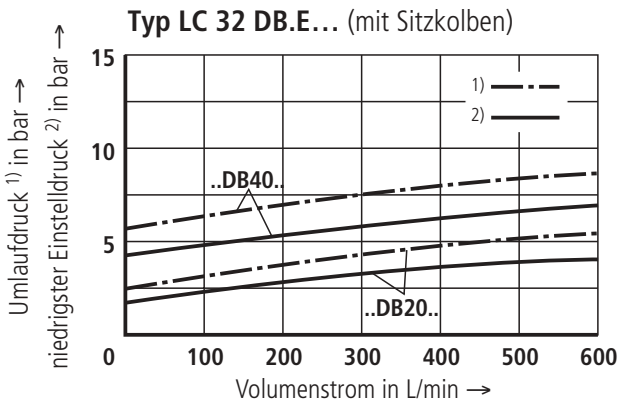
elektrisch-proportionale Druckeinstellung, Typ LFA 25 DBE...



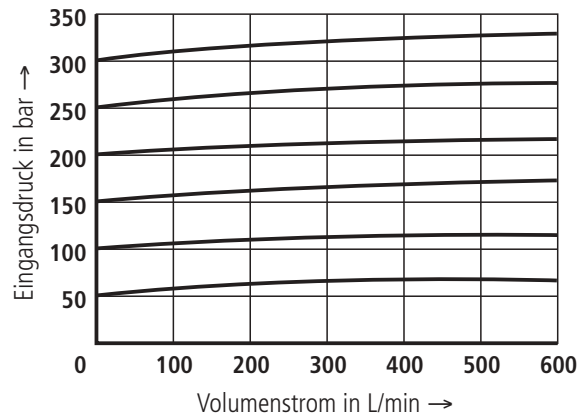
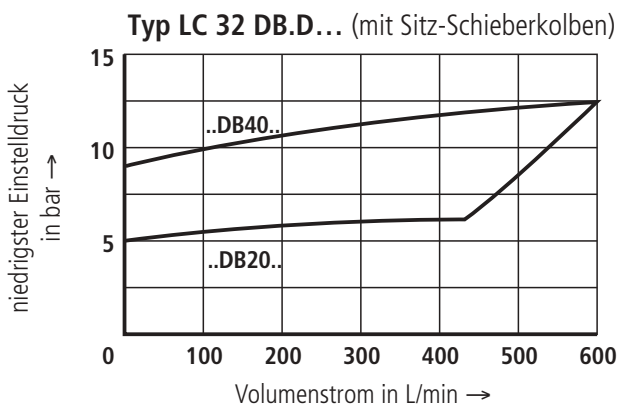
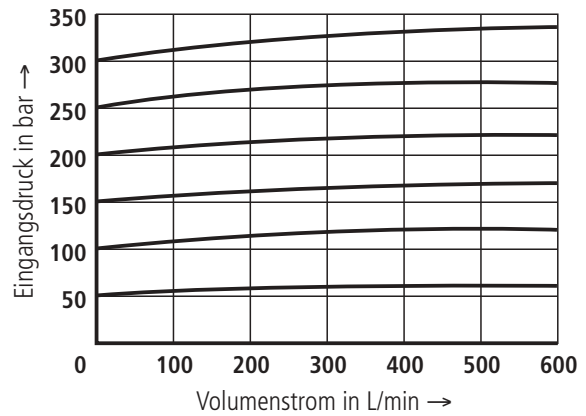
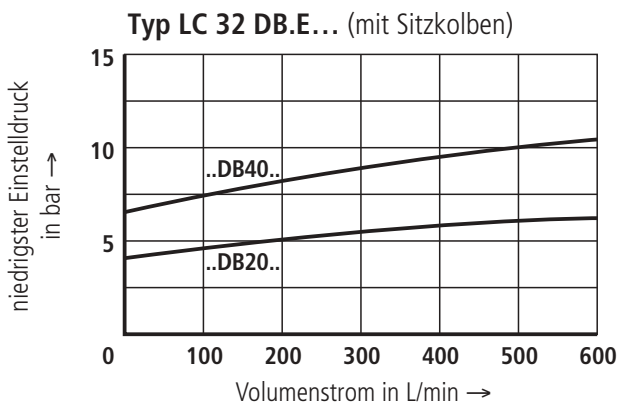
Kennlinien: NG 32 (gemessen mit HLP 46; $\vartheta_{\text{öl}} = 40 \text{ °C} \pm 5 \text{ °C}$)

Die Kennlinien wurden bei externer, druckloser Steuerölrückführung gemessen. Bei interner Steuerölrückführung erhöht sich der Eingangsdruck jeweils um den am Anschluss B anstehenden Ausgangsdruck.

manuelle Druckeinstellung, Typ LFA 32 DB... und Typ LFA 32 DBW...



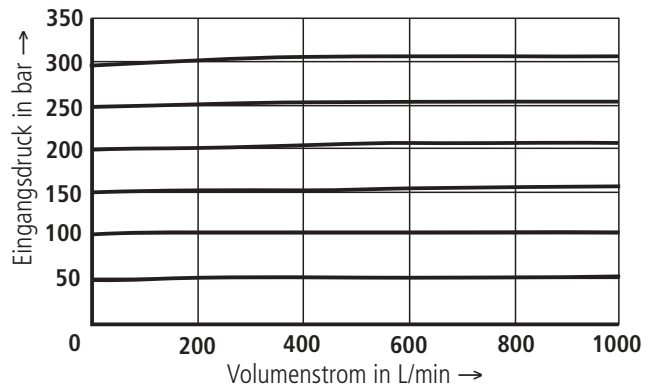
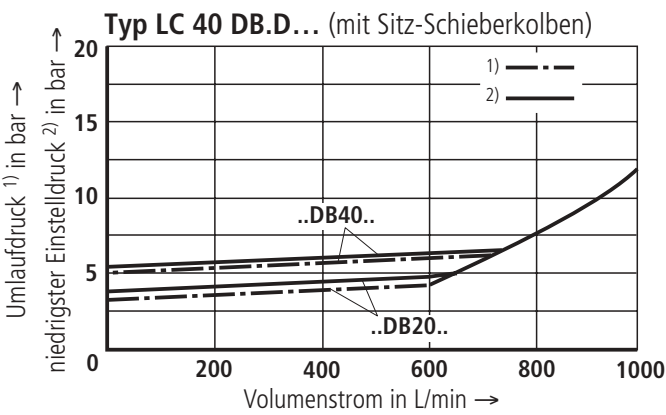
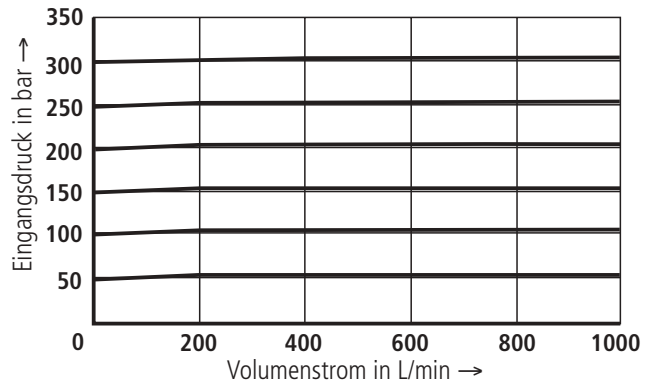
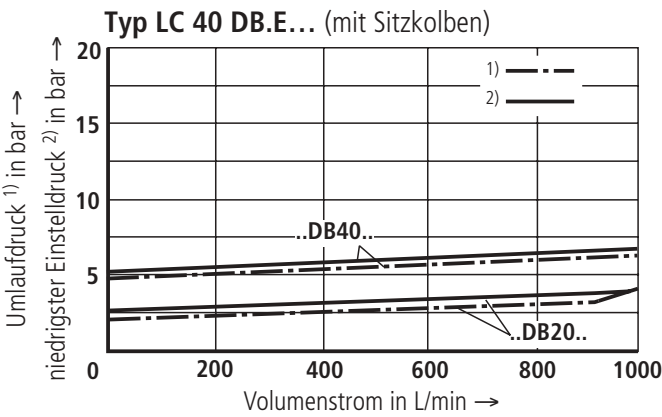
elektrisch-proportionale Druckeinstellung, Typ LFA 32 DBE...



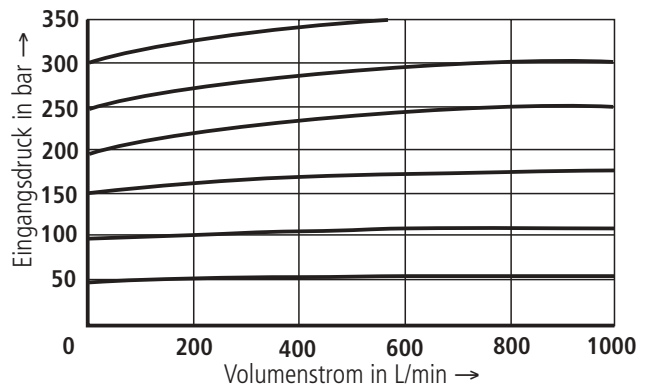
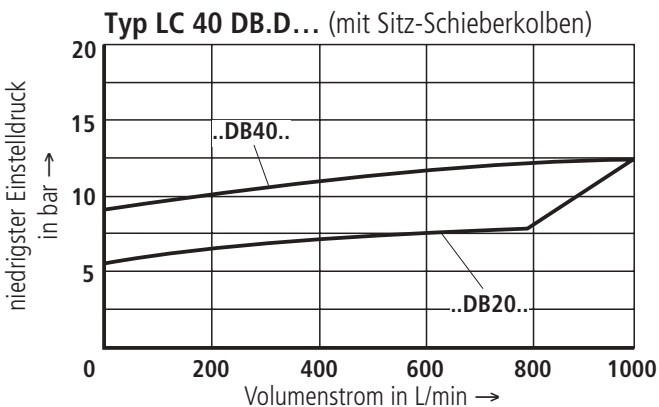
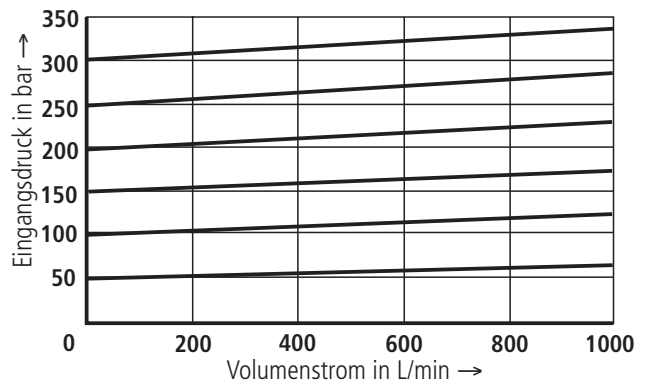
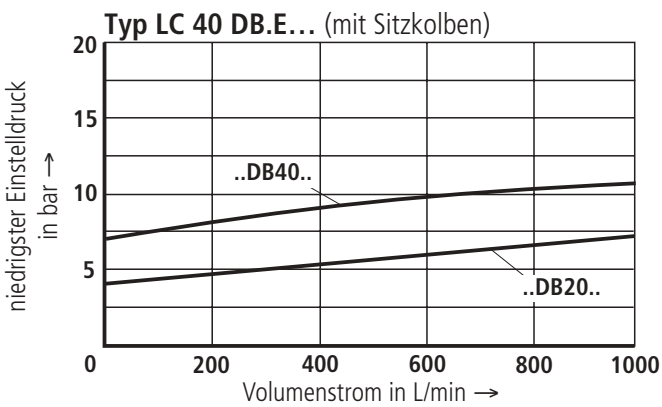
Kennlinien: NG 40 (gemessen mit HLP 46; $\vartheta_{\text{öl}} = 40 \text{ °C} \pm 5 \text{ °C}$)

Die Kennlinien wurden bei externer, druckloser Steuerölrückführung gemessen. Bei interner Steuerölrückführung erhöht sich der Eingangsdruck jeweils um den am Anschluss B anstehenden Ausgangsdruck.

manuelle Druckeinstellung, Typ LFA 40 DB... und Typ LFA 40 DBW...



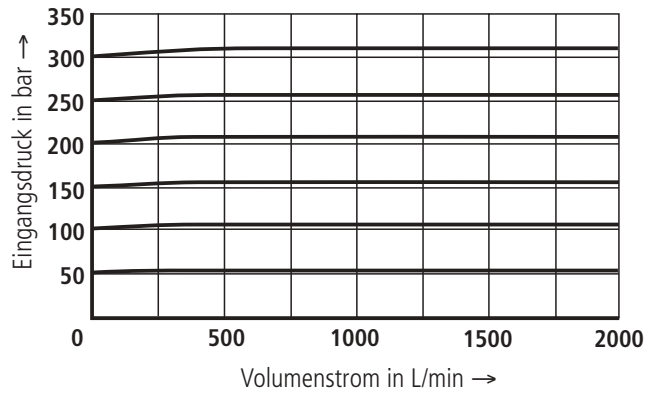
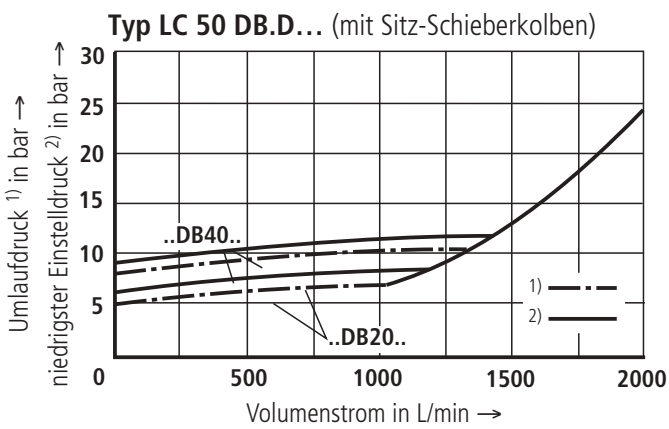
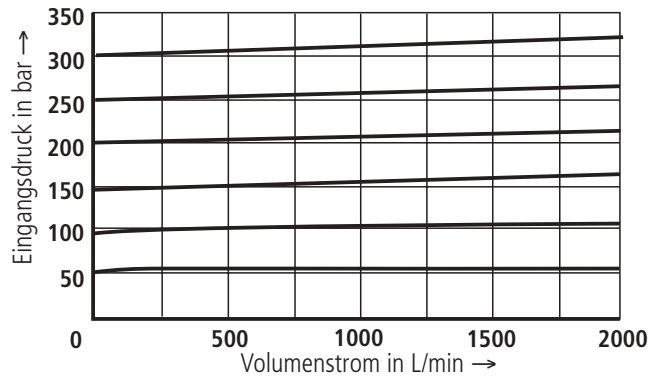
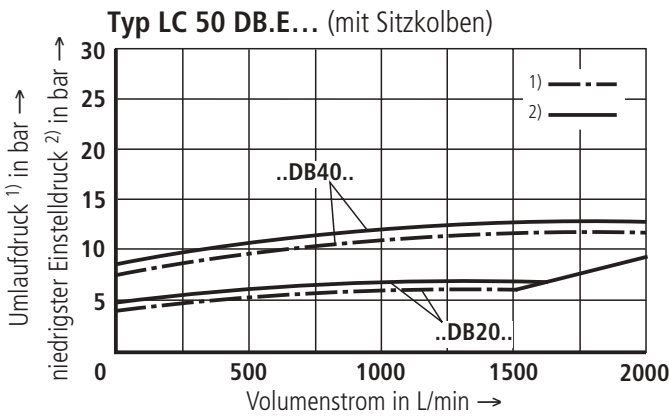
elektrisch-proportionale Druckeinstellung, Typ LFA 40 DBE...



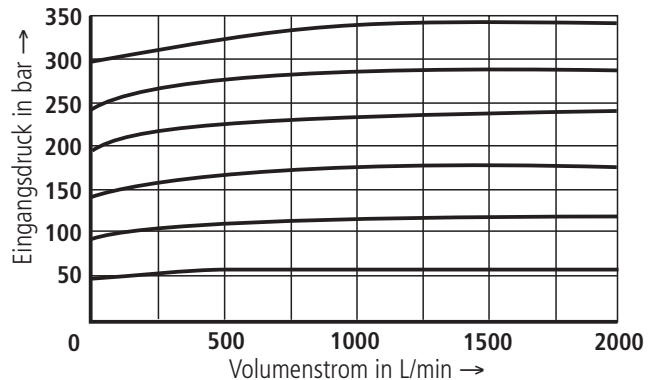
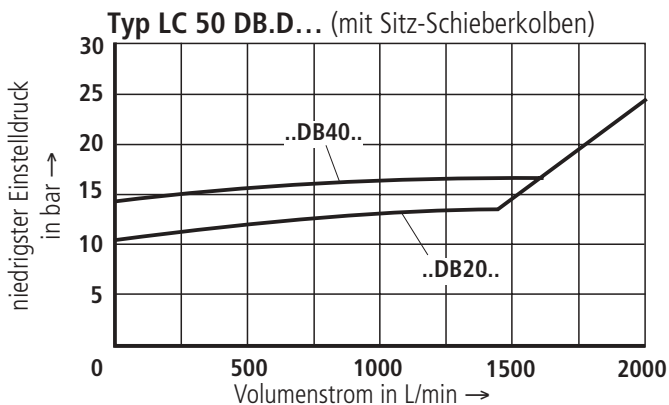
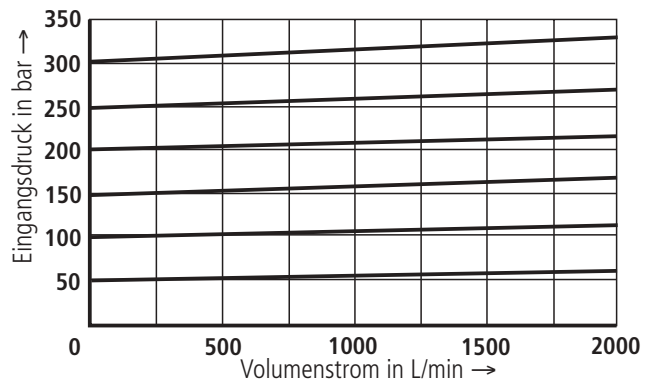
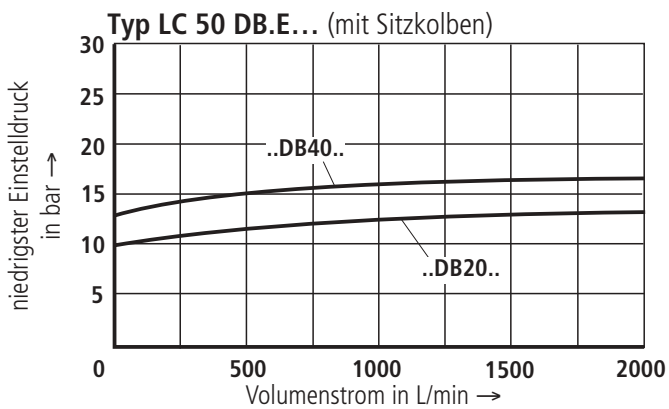
Kennlinien: NG 50 (gemessen mit HLP 46; $\vartheta_{\text{öl}} = 40 \text{ °C} \pm 5 \text{ °C}$)

Die Kennlinien wurden bei externer, druckloser Steuerölrückführung gemessen. Bei interner Steuerölrückführung erhöht sich der Eingangsdruck jeweils um den am Anschluss B anstehenden Ausgangsdruck.

manuelle Druckeinstellung, Typ LFA 50 DB... und Typ LFA 50 DBW...



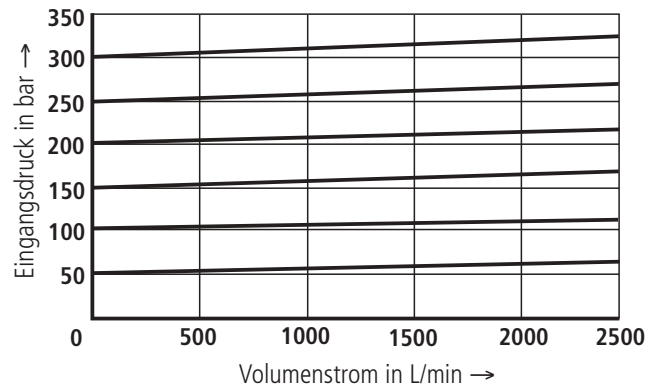
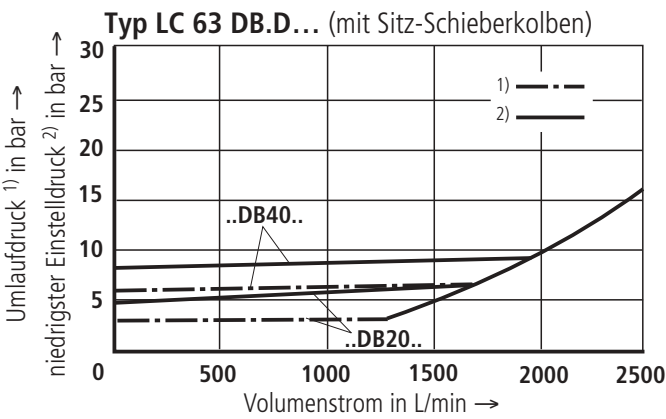
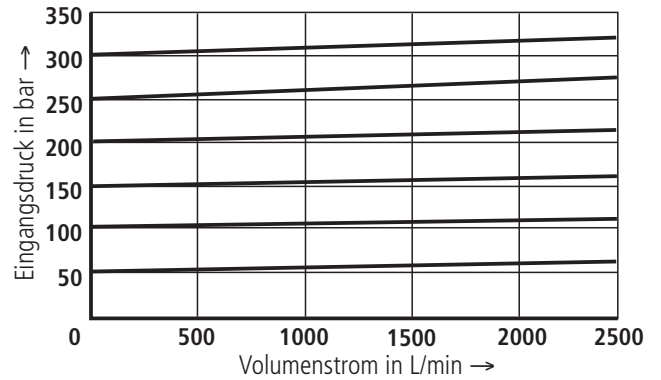
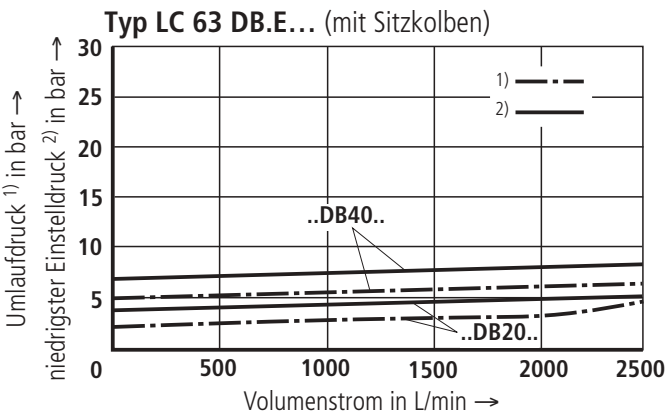
elektrisch-proportionale Druckeinstellung, Typ LFA 50 DBE...



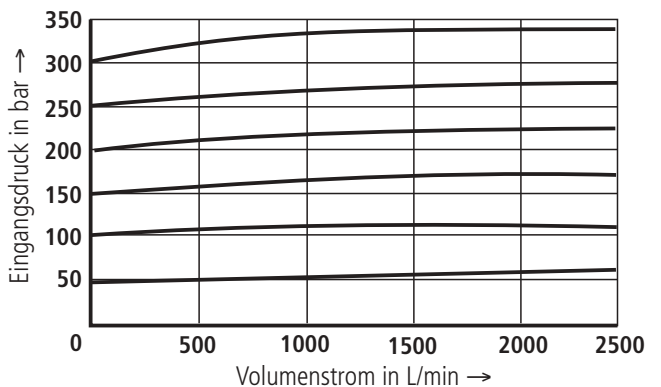
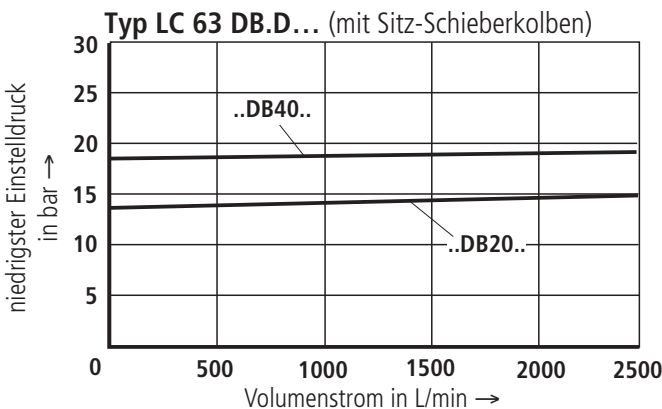
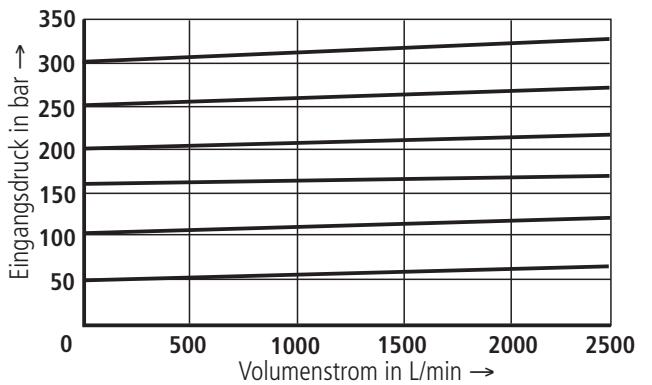
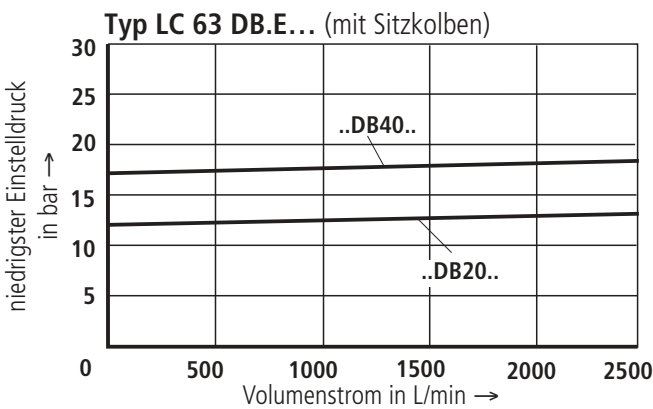
Kennlinien: NG 63 (gemessen mit HLP 46; $\vartheta_{\text{öl}} = 40 \text{ °C} \pm 5 \text{ °C}$)

Die Kennlinien wurden bei externer, druckloser Steuerölrückführung gemessen. Bei interner Steuerölrückführung erhöht sich der Eingangsdruck jeweils um den am Anschluss B anstehenden Ausgangsdruck.

manuelle Druckeinstellung, Typ LFA 63 DB... und Typ LFA 63 DBW...



elektrisch-proportionale Druckeinstellung, Typ LFA 63 DBE...



Dichtsätze für Einbauventile Typ LC...

Nenngröße	Material-Nummer		Nenngröße	Material-Nummer	
	NBR-Dichtungen	FKM-Dichtungen		NBR-Dichtungen	FKM-Dichtungen
16	R900313104	R900313107	50	R900873023	R900873026
25	R900313105	R900313108	63	R900873024	R900873027
32	R900313106	R900313109	80	R900314058	R900314067
40	R900873022	R900873025	100	R900314059	R900314068

Druckfedern für Einbauventile Typ LC...

NG	Federabmessungen in mm	Öffnungsdruck in bar	Material-Nr.	NG	Federabmessungen in mm	Öffnungsdruck in bar	Material-Nr.
16	10,2/1,3 x 40,5/8,0	2,0	R900062747	40	25,9/4,25 x 63,0/6,0	2,0	R900206675
	10,0/1,6 x 38,2/9,0	3,0	R900062753		25,7/4,5 x 68,5/6,0	4,0	R900206673
	9,8/1,7 x 38,0/9,0	4,0	R900062754		24,8/5,3 x 105,0/10,0	8,0 ¹⁾	R900206671
	9,7/1,9 x 35,7/8,5	5,0	R900062757	50	33,2/5,0 x 82,0/5,5	2,0	R900206684
	9,2/2,4 x 60,5/14,5	8,0 ¹⁾	R900082073		32,8/5,3 x 92,0/6,5	4,0	R900206681
25	15,3/2,25 x 55,0/8,0	2,0	R900062762	31,7/6,5 x 137,0/10,5	8,0 ¹⁾	R900206680	
	14,9/2,7 x 53,4/8,5	3,0	R900062764	63	40,6/6,5 x 108,0/7,0	2,0	R900206690
	14,7/2,8 x 53,5/8,5	4,0	R900062820		40,7/6,5 x 127,5/7,5	4,0	R900206692
	14,6/3,0 x 52,5/8,5	5,0	R900062819		38,6/8,5 x 183,5/11,5	8,0 ¹⁾	R900206689
	14,1/3,5 x 78,5/12,0	8,0 ¹⁾	R900082072	80	48,5/8 x 138/7,5	2,0	R900012353
32	19,6/2,8 x 69,5/7,5	2,0	R900062813		49/8 x 152,5/7,5	4,0	R900024113
	19,2/3,2 x 71,0/8,5	3,0	R900062783	100	52,3/9,5 x 176/9,5	2,0	R900012385
	19,1/3,4 x 72,0/9,5	4,0	R900062810		52,3/9,5 x 195,5/9,5	4,0	R900024483
	19,1/3,5 x 72,8/9,0	5,0	R900062805				
	18,5/4,0 x 109/14,5	8,0 ¹⁾	R900082071				

¹⁾ Diese Federn benötigen zusätzliche Einbaulänge. Bei Verwendung von Standard-Steuerdeckeln muss daher zusätzlich der Zwischendeckel Typ LFA..D22... eingesetzt werden.



Ausnahme:

Steuerdeckel Typ "D" können durch Typ LFA..D8-../F ersetzt werden (kein Zwischendeckel erforderlich).

Vorzugstypen (kurzfristig lieferbar)

Typ LC (Einbauventil)	Material-Nummer	Typ LFA (Steuerdeckel)	Material-Nummer
LC 16 DB40E7X/	R900912532	LFA 16 DB2-7X/315	R900912757
LC 16 DB40D7X/	R900912547	LFA 32 DB2-7X/315	R900912768
LC 40 DB40E7X/	R900927969	LFA 40 DB2-7X/315	R900927972
LC 40 DB40D7X/	R900938014	LFA 50 DB2-7X/315	R900938163
LC 50 DB40E7X/	R900938041	LFA 63 DB2-7X/315	R900938230
LC 50 DB40D7X/	R900938040		
LC 63 DB40E7X/	R900938070	LFA 16 DBW2-7X/315	R900912805
LC 63 DB40D7X/	R900938069	LFA 25 DBW2-7X/315	R900912810
		LFA 32 DBW2-7X/315	R900912815
		LFA 40 DBW2-7X/315	R900938096
		LFA 50 DBW2-7X/315	R900938191
		LFA 63 DBW2-7X/315	R900938238

Weitere Vorzugstypen und Standardgeräte sind in der EPS (Standard Preisliste) ausgewiesen.

Allgemeine Hinweise zu den Bestellangaben für Steuerdeckel

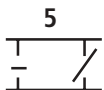
1								2	3	4	5	6	7	8	9	
LFA														A...	B...	
												DB max	DB1	DB2		
• = lieferbar																
Nenngröße								Typ ¹⁾	Verstellart	Serie	Druckstufe in bar bei Nenngröße		Dichtungswerkstoff	Seite		
16	25	32	40	50	63	80	100				16 bis 32	40 bis 100				
•	•	•	•	•	•	•	•				7X					
						•	•				6X					
•	•	•	•	•	•	•	•	DB			025	025	Bestellangaben finden Sie auf den Seiten der einzelnen Steuerdeckelvarianten	18 bis 20		
											050	050				
											100	100				
•	•	•	•	•	•	•	•	DBW			200	200				
											315	315		21 bis 25		
											420	400				
												025; 050; 100; 200; 315; 400		21 bis 25		
•	•	•	•	•	•	•	•	DBWD			025	025			26 bis 28	
•	•	•	•	•	•	•	•	DBU2A			050	050				
•	•	•	•	•	•	•	•	DBU2B			100	100			29 bis 32	
•	•	•	•	•	•	•	•	DBU2B			200	200		29 bis 32		
•	•	•	•	•	•	•	•	DBU3D			315	315		33 bis 37		
•	•	•	•	•	•	•	•	DBU3D			420	400				
•	•	•	•	•	•	•	•	DBE						38		
•	•	•	•	•	•	•	•	DBEM			025; 050; 100; 200; 315; 420	025; 050; 100; 200; 315; 400		39 bis 42		

1) Funktionen siehe Auswahltabelle Seite 15

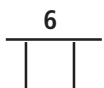
4 Verstellarten der Druckbegrenzungsventile



- 1 = Drehknopf
- 2 = Sechskant mit Schutzkappe
- 3 = Drehknopf mit Skala abschließbar (H-Schließung nach Automobilnorm)
- 4 = Drehknopf mit Skala nicht abschließbar

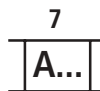


- Serie**
- 7X = Serie 70 bis 79 und
 - 6X = Serie 60 bis 69
- (unveränderte Einbau- und Anschlussmaße)

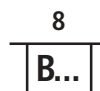


- Druckstufen**
- in Abhängigkeit von Nenngröße und zulässigen Betriebsdruck der Vorsteuerventile. Nähere Angaben siehe Bestellangaben für Steuerdeckel.

Vorzugstypen und Standardgeräte sind in der EPS (Standard Preisliste) ausgewiesen.



Druckangabe von DB1 nur bei Typ DBU2 und DBU3D



Druckangabe von DB2 nur bei Typ DBU3D

Bestellbeispiel zu Typ DBU3D
.../315* A 100 B 200 (DB max /DB1/DB2)
*DB max immer vorne

Die Steuerdeckel sind mit einer, in unserem Versuchsfeld optimierten, Standard-Düsenbestückung ausgerüstet. Eine Düsenangabe im Typenschlüssel ist nicht notwendig. Abweichende Betriebsverhältnisse können eine entsprechende Anpassung der Düsengröße erfordern. Die Düsen sind als Schraubdüsen ausgeführt.

Düsendarstellung im Symbol

Allgemeine Hinweise zu den Bestellangaben für Steuerdeckel: Vorsteuerventile (maximaler Betriebsdruck)

Vorsteuerventil		Steuerdeckel		Maximaler Betriebsdruck in bar Y, T			in Typ enthalten	gesonderte Bestellung	
Typ	Katalogblatt- Nr.	NG	Typ	X	bei Druck- regelung	statisch			
DBD. 2 K2X/... ¹⁾	auf Anfrage	16 bis 32	DB, DBW, DBWD,	420	drucklos (bis ≈ 2 bar)	315	•		
DBD. 6 K1X/... ²⁾	25 402	40 bis 63	DBU2., DBU3D,	400		315	•		
DBD. 10 K1X/... ²⁾	25 402	80, 100	DBEM, DBS	400		315	•		
.WE 6 ...	23 178	16 bis 63	DBW, DBWD,	350		210 (=); 160 (~)		•	
.WE 10 ...	23 327	80, 100	DBU2., DBU3D	315		210 (=); 160 (~)		•	
M-3SEW 6 ...	22 058	16 bis 63	DBW, DBS	420		100		•	
M-3SED 6 ...	22 049	16 bis 63	DBW, DBS	315		X-40		•	
M-3SEW 10 ...	22 075	80, 100	DBW, DBS	420		100		•	
M-3SED 10 ...	22 045	80, 100	DBW, DBS	315		X-40		•	
DBET-5X/.G24-1 ³⁾	29 165	16 bis 32	DBE, DBEM	350		100		•	
DBET-5X/.G24...	29 165	40	DBE, DBEM	350		100		•	
DBET-5X/.YG24-1 ³⁾	auf Anfrage	50 bis 100	DBE, DBEM	350		100		•	
DBETR...	auf Anfrage	16 bis 100	auf Anfrage						

¹⁾ mögliche Druckstufen: 25, 50, 100, 200, 315, 420

²⁾ mögliche Druckstufen: 25, 50, 100, 200, 315, 400

³⁾ mögliche Druckstufen: 50, 100, 200, 315, 350
1 = G 1/4 Gewindeanschluss T; Sonderkegel



Hinweis:

Durch Kombination eines 2-Wege-Einbauventiles mit einem Vorsteuerventil lassen sich verschiedene Ventilfunktionen realisieren. Im einzelnen kommen folgende Geräte mit Lochbild Form A6 (bis NG 63) und Form A10 (NG 80 bis 100) DIN 24 340 in Betracht.

Ventilbefestigungsschrauben sind im Lieferumfang des Steuerdeckels enthalten.

Befestigungsschrauben: Zylinderschrauben nach DIN 912-10.9

Vorsteuerventil Typ	Abmessung	Anzugsmoment in Nm	Vorsteuerventil Typ	Abmessung	Anzugsmoment in Nm
M-3SEW 6 ...	M5 x 45	8,9	.WE 6 ...	M5 x 50	8,9
M-3SEW 10 ...	M6 x 40	15,5	.WE 10 ...	M6 x 40	15,5
M-3SED 6 ...	M5 x 50	8,9	DBET ...	M5 x 30	8,9
M-3SED 10 ...	M6 x 40	15,5			

Technische Daten (Bei Geräteinsatz außerhalb der angegebenen Werte bitte anfragen!)

Maximaler Betriebsdruck	bar	420 ⚠ Achtung: p_{max} der Vorsteuerventile beachten!
Druckflüssigkeit		Mineralöl (HL, HLP) nach DIN 51 524 ¹⁾ ; Biologisch schnell abbaubare Druckflüssigkeiten nach VDMA 24 568 (siehe auch RD 90 221); HETG (Rapsöl) ¹⁾ ; HEPG (Polyglykole) ²⁾ ; HEES (Synthetische Ester) ²⁾ ; andere Druckflüssigkeiten auf Anfrage
Druckflüssigkeitstemperaturbereich	°C	– 30 bis + 80 bei NBR-Dichtungen – 20 bis + 80 bei FKM-Dichtungen
Viskositätsbereich	mm ² /s	2,8 bis 380
Reinheitsklasse nach ISO-Code		maximal zulässiger Verschmutzungsgrad der Druckflüssigkeit nach ISO 4406 (C) Klasse 20/18/15 ³⁾

³⁾ Die für die Komponenten angegebenen Reinheitsklassen müssen in Hydrauliksystemen eingehalten werden. Eine wirksame Filtration verhindert Störungen und erhöht gleichzeitig die Lebensdauer der Komponenten.
Zur Auswahl der Filter siehe Katalogblätter RD 50 070, RD 50 076 und RD 50 081.

Vorsteuerventile (Auswahltabelle)

	Nenngröße			Typ	Vorsteuer- ventil	manuelle Druckeinstellung			Symbole (siehe Seite 16)	
	16 bis 32	40 bis 63	80 und 100							
	•	•	•	DB		ohne Wegeventil			①	
• = lieferbar					Stellung "a"	mit Wegeventil Stellung "b"				
					Stellung "a"	Stellung "0"	Stellung "b"			
Wegeventilentlastung	•	•		DBW	3WE6B9-...	offen	DB-Funktion		② ③	
					M-3SE.6C...					
	•				4WE6D...	DB-Funktion	offen			
					M-3SE.6U...					
	•		•		3WE10B9-...	offen	DB-Funktion			③
			•	4WE10D...	DB-Funktion	offen				
		•		DBS	M-3SE.6C...	offen	DB-Funktion		④	
						DB-Funktion	offen			
		•			M-3SE.6U...	offen	DB-Funktion			
			•		M-3SE.10C./...	DB-Funktion	offen			
Sperrfunktion	•	•		DBWD	3WE6B9-...	DB-Funktion	gesperrt		⑤	
			•		3WE10B9-...					
	•	•			3WE6A-...	gesperrt	DB-Funktion			
	•	•			4WE6M...			offen		
			•		3WE10A...			offen		
			•		4WE10M...			offen		
2 Druckstufen	•	•		DBU2A	4WE6H...	DBmax-Funktion	offen	DB1-Funktion	⑥	
			•		4WE10H...					
	•	•			4WE6D...		DB1-Funktion			
			•		4WE10D...					
	•	•		DBU2B	4WE6D...	DB1-Funktion	DBmax-Funktion		—	
			•		4WE10D...					
3 Druckstufen	•	•		DBU3D	4WE6H...	DB2-Funktion	offen	DB1-Funktion	⑦	
			•		4WE10H...					
	•	•			4WE6E...		DBmax-Funktion			
			•		4WE10E...					
	•	•			4WE6D...		DB1-Funktion			
			•		4WE10D...					
Proportional- ventile				Proportional-Druckeinstellung Ausführung						
	•	•		DBE	DBET-5X/...	ohne Maximaldruckabsicherung			⑧	
	•	•		DBEM	DBET-5X/...	mit Maximaldruckabsicherung			⑨	

offen = Umlaufschaltung

gesperrt = Einbauventil ist hydraulisch blockiert

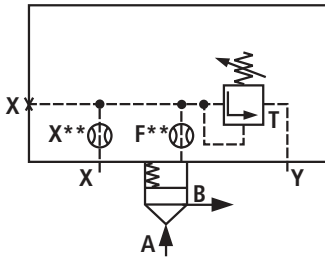
DB-Funktion = Druckbegrenzungsfunktion

Symbole-Übersicht (Grundsymbole), Druckbegrenzungsfunktion

Verbindliche Symbole in nachfolgender Typenbeschreibung !

①

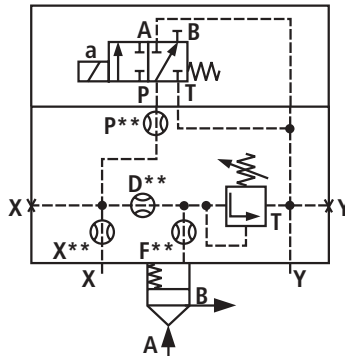
LFA..DB.-../..NG16 bis 100



siehe Seite 18 bis 20

②

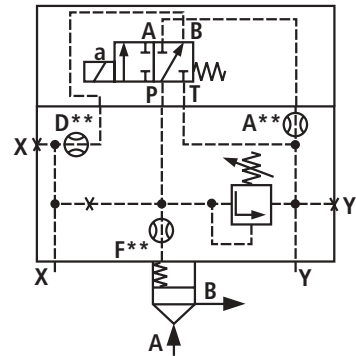
LFA..DBW.-../..NG16 bis 32



siehe Seite 21, 22

③

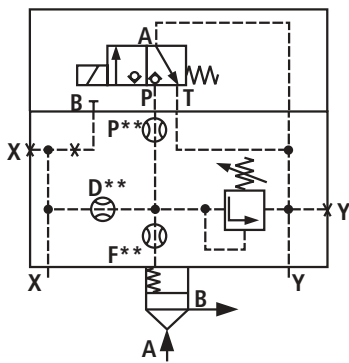
LFA..DBW.-../..NG40 bis 100



siehe Seite 21 bis 25

④

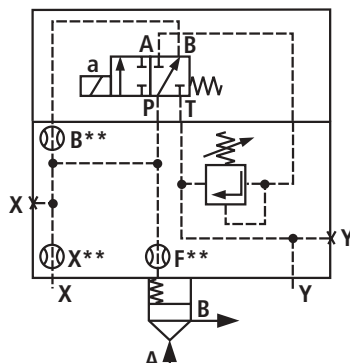
LFA..DBS.-../..NG40 bis 100



siehe Seite 21 bis 25

⑤

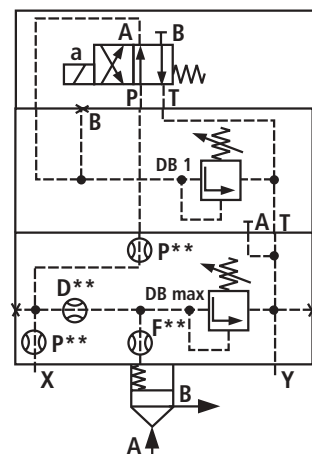
LFA..DBWD.-../..NG16 bis 100



siehe Seite 26 bis 28

⑥

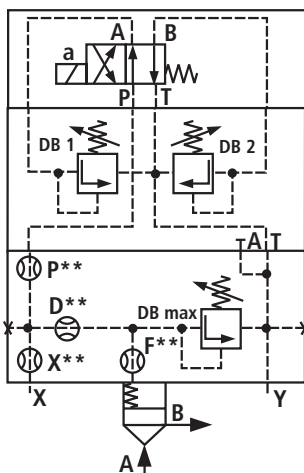
LFA..DBU2A.-../..NG16 bis 100



siehe Seite 29 bis 32

⑦

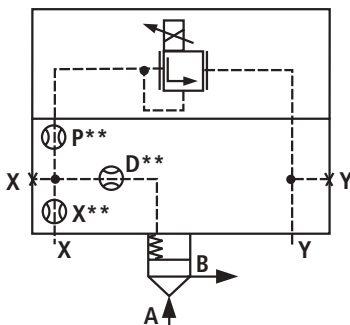
LFA..DBU3D.-../..NG16 bis 100



siehe Seite 33 bis 37

⑧

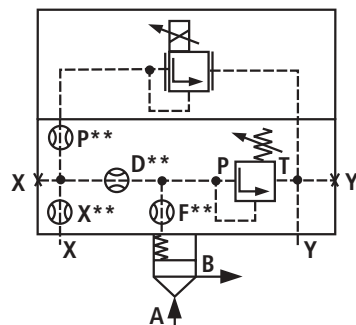
LFA..DBE.-../..NG16 bis 63



siehe Seite 38

⑨

LFA..DBEM.-../..NG16 bis 100



siehe Seite 39 bis 42

Abmessung der R-Ringe für Anschlüsse X, Y (sind im Lieferumfang enthalten)

NG	Abmessung mm	Material-Nummer	
		NBR	FKM
16	8,41 x 1,40 x 1,78	R900025407	R900025408
25	9,81 x 1,50 x 1,78	R900017453	R900017610
32	11,18 x 1,60 x 1,78	R900017455	R900017611
40, 50	13,00 x 2,30 x 2,62	R900017457	R900017617
63	18,72 x 2,62 x 2,62	R900024445	R900024446
80	26,57 x 3,53 x 3,53	R900017466	R900017630
100	34,52 x 3,53 x 3,53	R900017472	R900017633

Dichtsätze für Steuerdeckel Typ LFA..

Dichtsatz für LFA...	Materialnummer							
	NG 16		NG 25		NG 32		NG 40	
	NBR	FKM	NBR	FKM	NBR	FKM	NBR	FKM
..DB.; DBW.; ..DBS. ..DBWD.; ..DBEM..	R900313955	R900313956	R900313957	R900313958	R900313802	R900313803	R900313722	R900313723
..DBU2.; ..DBU3..	R900313709	R900313710	R900313711	R900313712	R900313713	R900313714	R900885152	R900313716
DBE..	R900313701	R900313702	R900313703	R900313704	R900313705	R900313706	R900313707	R900313708

Dichtsatz für LFA...	Materialnummer							
	NG 50		NG 63		NG 80		NG 100	
	NBR	FKM	NBR	FKM	NBR	FKM	NBR	FKM
..DB.; DBW.; ..DBS. ..DBWD..;	R900895786	R900313725	R900313726	R900313727	R900310533		R900313054	
..DBU2.; ..DBU3..	R900313717	R900313718	R900313719	R900313720	R900312090			
..DBE..	R900313897	R900313898	R900313899	R900313700				
..DBEM..	R900313893	R900313894	R900313895	R900313896	R900311930		R900312219	

Befestigungsschrauben (sind im Lieferumfang enthalten)

Zylinderschrauben nach DIN 912-10.9

NG	Stück	Abmessung	Anzugsmoment in Nm
16	4	M 8 x 45	32
25	4	M 12 x 50	110
32	4	M 16 x 60	270
40	4	M 20 x 70	520
50	4	M 20 x 80	520
63	4	M 30 x 100	1800
80	8	M 24 x 120	900
100	8	M 30 x 120	1800

Gewindeabmessung der Düsen

D-Düsen bei Typ ..DBE.. NG 25 bis 63	M8 x 1 kegelig
Düsen für NG 80, 100	M8 x 1 kegelig (A**, B**, P**, D**) bzw. G 1/4 (X**, F**)
sonstige eingebaute Düsen	M6 kegelig

Steuerdeckel mit manueller Druckeinstellung

NG 16 bis 100

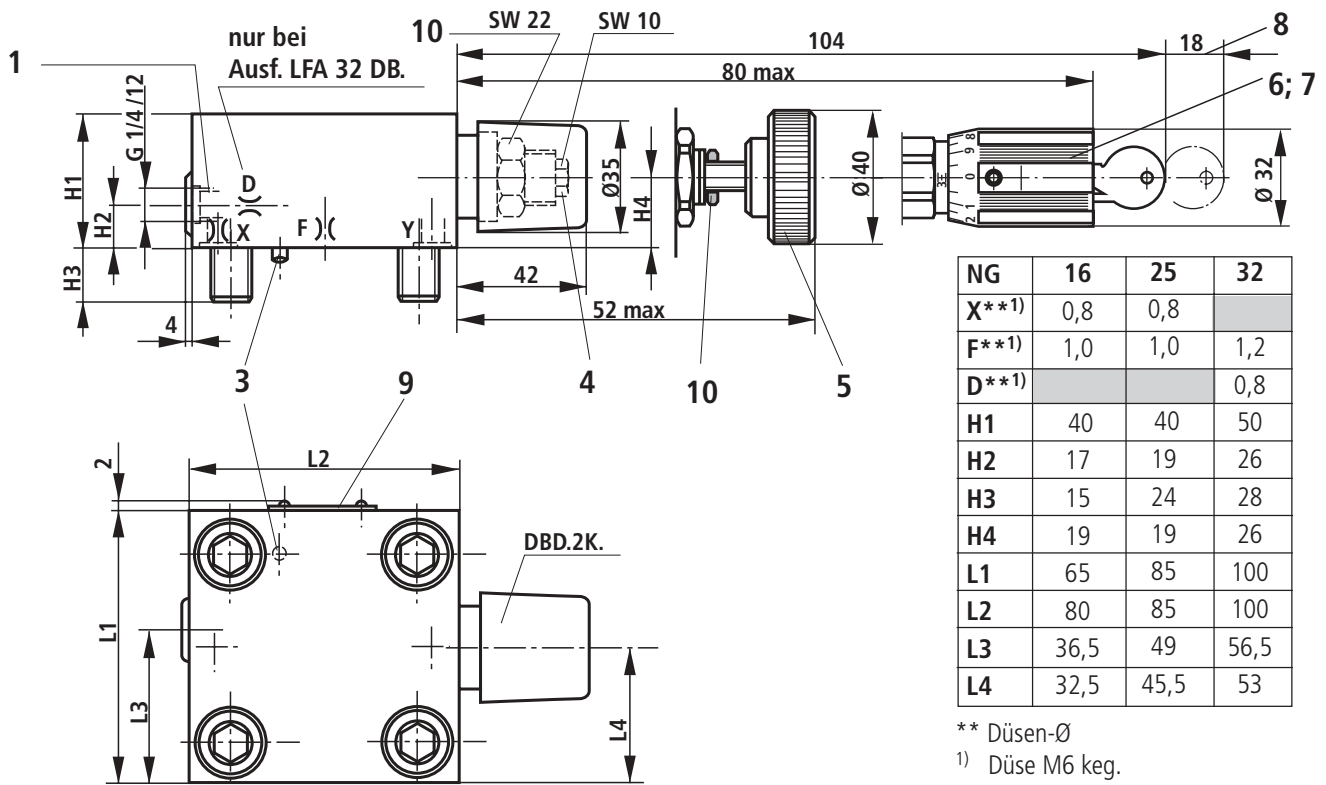
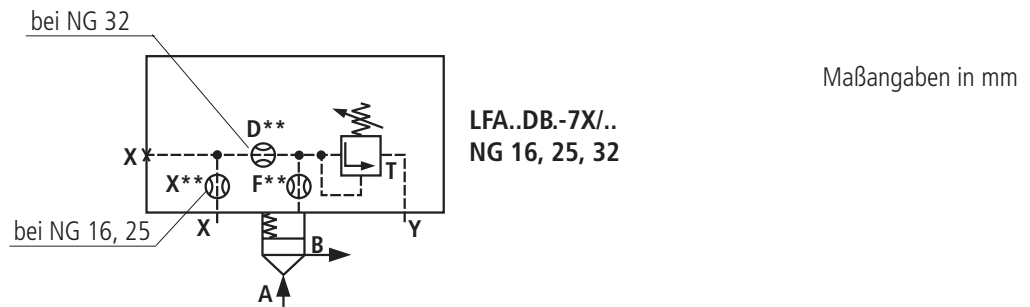
	1	2	3	4	5	6	9
	LFA		DB				
Nenngröße 16	= 16						
Nenngröße 25	= 25						
Nenngröße 32	= 32						
Nenngröße 40	= 40						
Nenngröße 50	= 50						
Nenngröße 63	= 63						
Nenngröße 80	= 80						
Nenngröße 100	= 100						
	Serie 7X						
	Serie 6X						
Verstellart							
Drehknopf			= 1				
Sechskant mit Schutzkappe			= 2				
Drehknopf mit Skala abschließbar (H-Schließung nach Automobilnorm)			= 3				
Drehknopf mit Skala nicht abschließbar			= 4				
					6X =		Serie 6X (NG 80 und 100)
					7X =		Serie 7X (NG 16 bis 63)

ohne Bez. = NBR-Dichtungen
V = FKM-Dichtungen
(andere Dichtungen auf Anfrage)

⚠ Achtung!
Dichtungstauglichkeit der verwendeten Druckflüssigkeit beachten!

Druckstufen	
NG 16, 25, 32	NG 40, 50, 63, 80, 100
025 = 25 bar	025 = 25 bar
050 = 50 bar	050 = 50 bar
100 = 100 bar	100 = 100 bar
200 = 200 bar	200 = 200 bar
315 = 315 bar	315 = 315 bar
420 = 420 bar	400 = 400 bar

NG 16, 25, 32



** Düsen-Ø

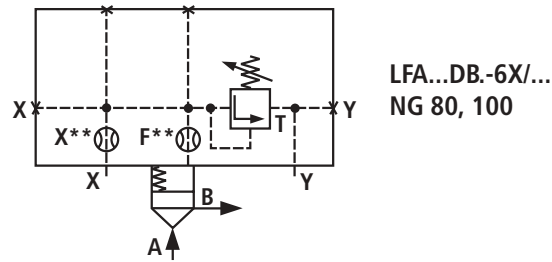
1) Düse M6 keg.

- 1 Anschluss X wahlweise als Gewindeanschluß
- 3 Fixierstift
- 4 Verstellart "2"
- 5 Verstellart "1"

- 6 Verstellart "3"
- 7 Verstellart "4"
- 8 Platzbedarf zum Entfernen des Schlüssels

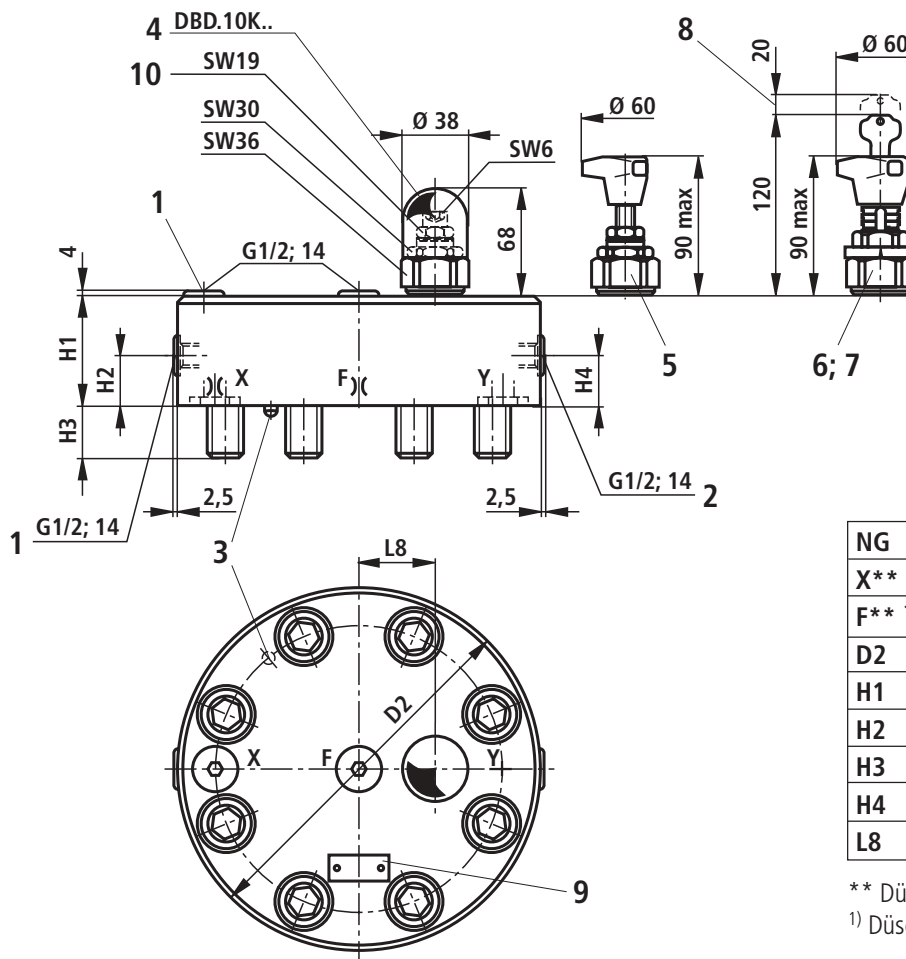
- 9 Typenschild
- 10 Kontermutter

Steuerdeckel mit manueller Druckeinstellung



NG 80, 100

Maßangaben in mm



NG	80	100
X** 1)	3,0	3,0
F** 1)	2,5	2,5
D2	250	300
H1	100	100
H2	38	38
H3	45	51
H4	58	58
L8	50	50

** Düsen-Ø
1) Düse G 1/4 keg.

- 1 Anschluss X wahlweise als Gewindeanschluss
- 2 Anschluss Y wahlweise als Gewindeanschluss
- 3 Fixierstift

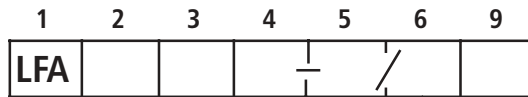
- 4 Verstellart "2"
- 5 Verstellart "1"
- 6 Verstellart "3"

- 7 Verstellart "4"
- 8 Platzbedarf zum Entfernen des Schlüssels
- 9 Typenschild
- 10 Kontermutter

Steuerdeckel mit manueller Druckeinstellung, für elektrische Entlastungsschaltung

NG 16 bis 100

NG 16	= 16						
NG 25	= 25						
NG 32	Serie = 32	NG 80	Serie = 80				
NG 40	7X = 40	NG 100	6X = 100				
NG 50	= 50						
NG 63	= 63						



ohne Bez. = NBR-Dichtungen
V = FKM-Dichtungen
(andere Dichtungen auf Anfrage)

⚠ Achtung!
Dichtungstauglichkeit der verwendeten
Druckflüssigkeit beachten!

Steuerdeckel-Typ

zum Aufbau eines Wege-Schieberventils (NG 16 bis 100) = **DBW**
oder Sitzventils (bei NG 16, 25, 32)
zum Aufbau eines Wege-Sitzventils (bei NG 40, 50, 63, 80, 100) = **DBS**

Verstellart

Drehknopf	= 1
Sechskant mit Schutzkappe	= 2
Drehknopf mit Skala abschließbar (H-Schließung nach Automobilnorm)	= 3
Drehknopf mit Skala nicht abschließbar	= 4

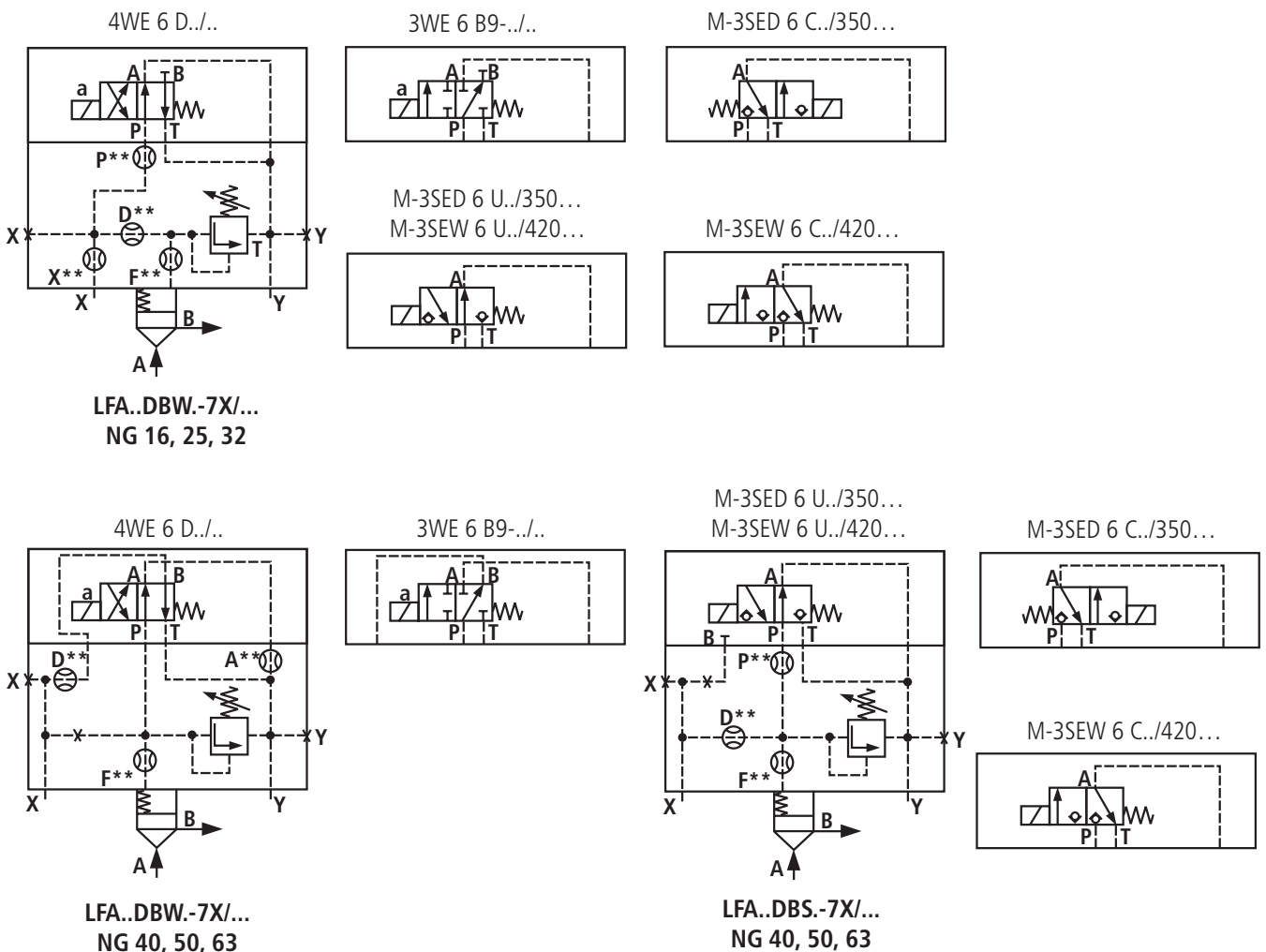
Druckstufen

(zul. Druck des Vorsteuerventils beachten)

NG 16, 25, 32	NG 40, 50, 63, 80, 100
025 = 25 bar	025 = 25 bar
050 = 50 bar	050 = 50 bar
100 = 100 bar	100 = 100 bar
200 = 200 bar	200 = 200 bar
315 = 315 bar	315 = 315 bar
420 = 420 bar	400 = 400 bar

6X = Serie 6X (NG 80 und 100)
7X = Serie 7X (NG 16 bis 63)

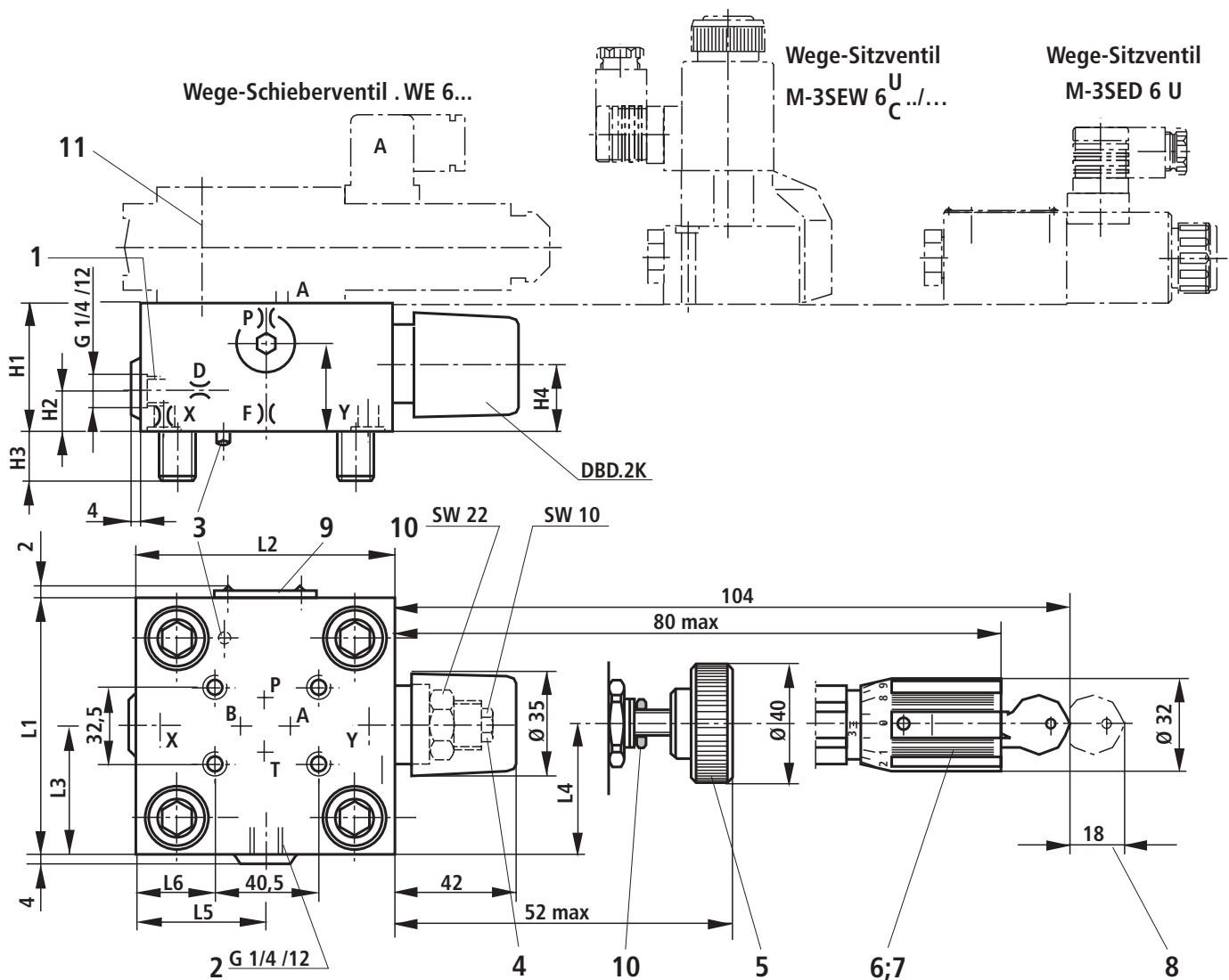
NG 16 bis 63



Steuerdeckel mit manueller Druckeinstellung, für elektrische Entlastungsschaltung

NG 16, 25, 32

Maßangaben in mm



NG	P**1)	X**1)	F**1)	D**1)	H1	H2	H3	H4	H5	L1	L2	L3	L4	L5	L6	L7
16	1,0	0,8	1,0	0,8	40	17	15	19	28	65	80	36,5	32,5	35	7	17
25	1,0	0,8	1,0	0,8	40	19	24	19	28	85	85	49	45,5	36	8	27
32	1,0	1,0	1,2	1,0	50	26	28	26	37	100	100	56,5	53	57	31	34,5

** Düsen-Ø

1) Düse M6 keg.

- 1 Anschluss X wahlweise als Gewindeanschluss
- 2 Anschluss Y wahlweise als Gewindeanschluss
- 3 Fixierstift

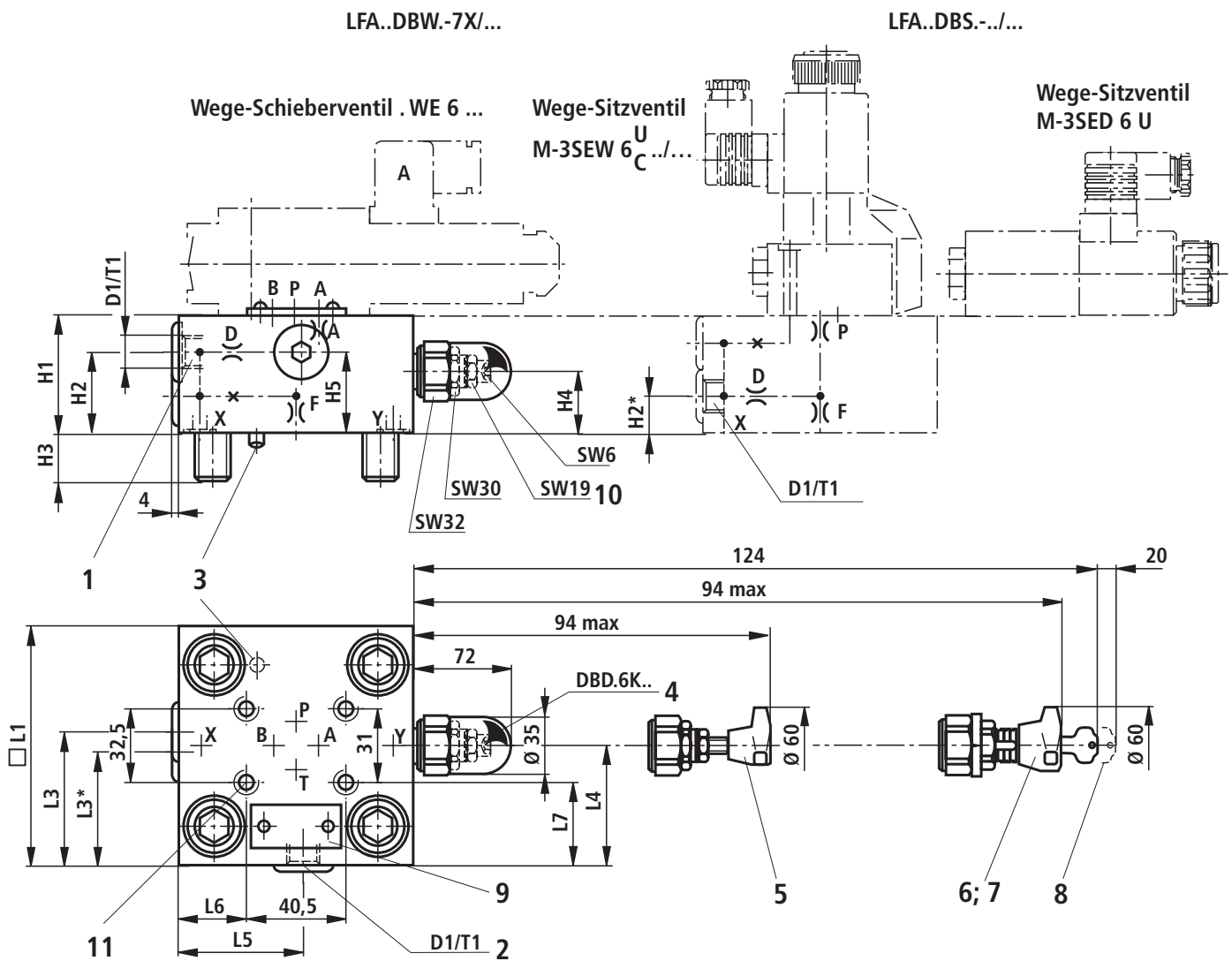
- 4 Verstellart "2"
- 5 Verstellart "1"
- 6 Verstellart "3"
- 7 Verstellart "4"

- 8 Platzbedarf zum Entfernen des Schlüssels
- 9 Typenschild
- 10 Kontermutter
- 11 Ventilbefestigungsschrauben sind im Lieferumfang des Steuerdeckels enthalten

Steuerdeckel mit manueller Druckeinstellung, für elektrische Entlastungsschaltung

NG 40, 50

Maßangaben in mm



NG	A**1)	P**1)	F**1)	D**1)	D1	T1	H1	H2	H2*	H3	H4	H5	□L1	L3	L3*	L4	L5	L6	L7
40	0,8	1,2	1,2	1,0	G1/4	12	60	46	17	32	27	40	125	62,5	69	76	68	43,5	47
50	0,8	1,5	1,5	2,0	G1/2	14	68	51	19,5	34	35	50	140	67,5	80	84	74,5	51	54,5

* Maßangaben für Steuerdeckel LFA..DBS..

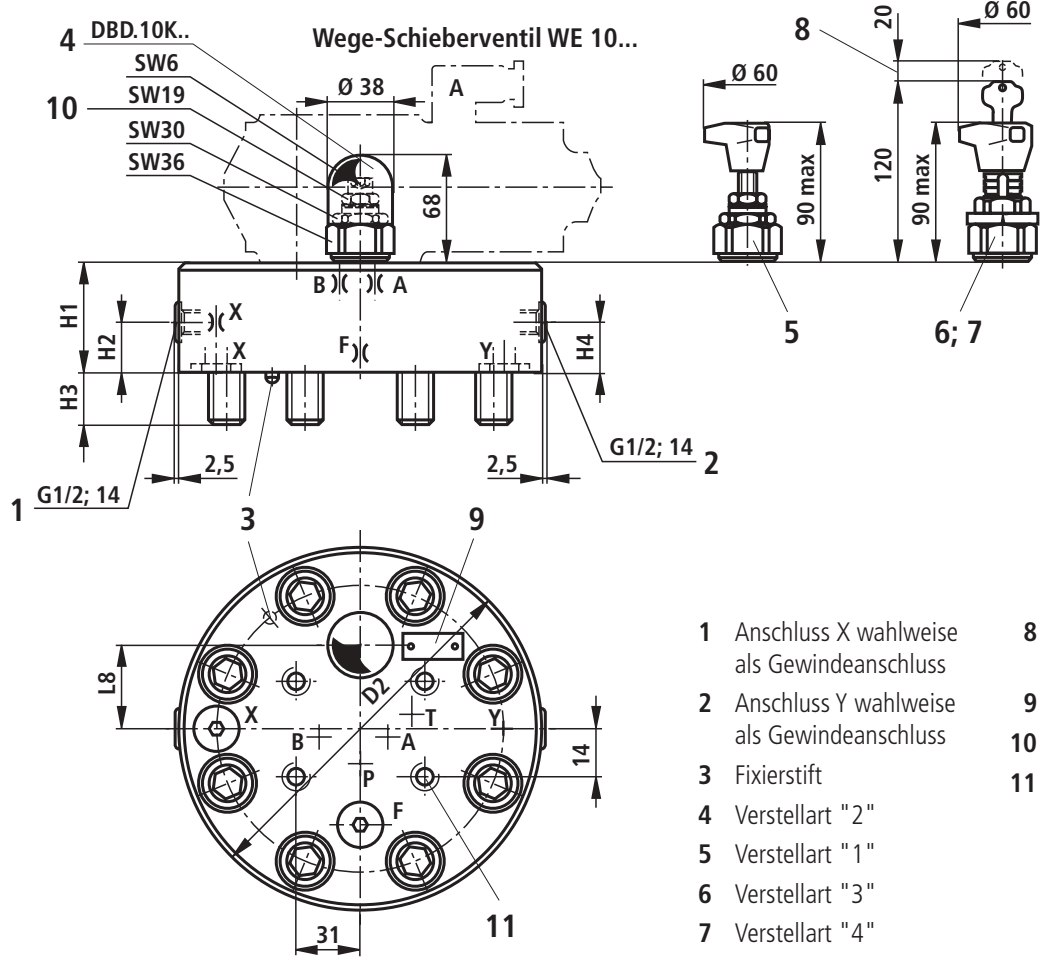
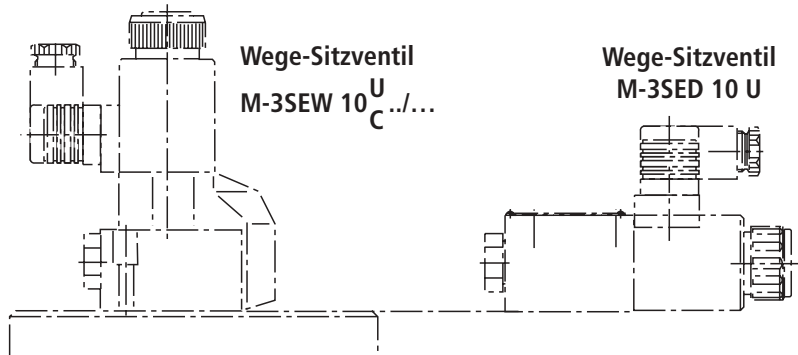
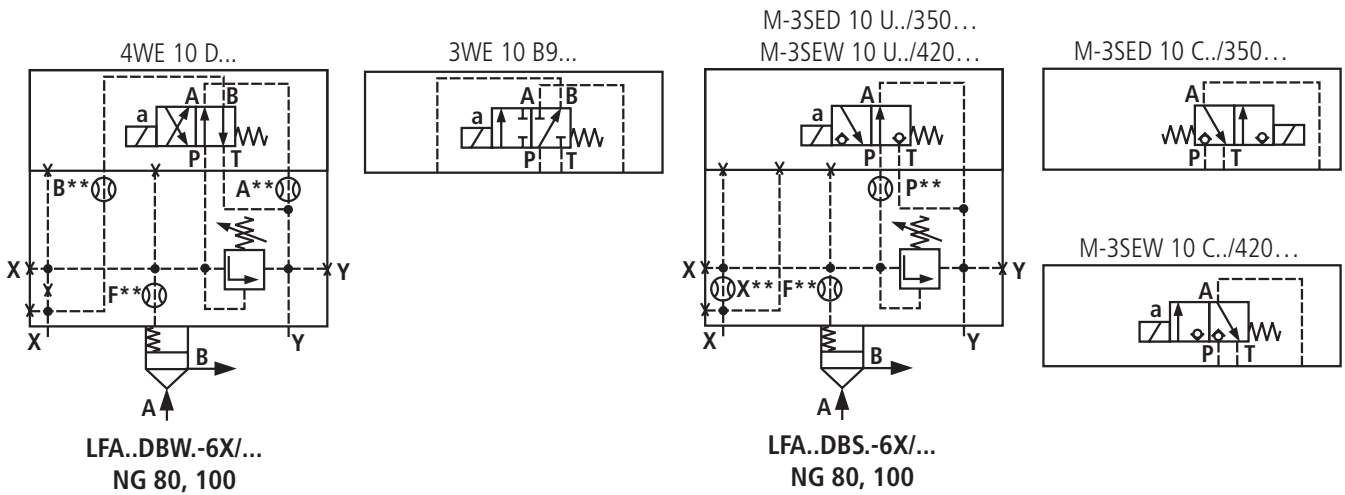
** Düsen-Ø

1) Düse M6 keg.

- | | | |
|---|---|--|
| <p>1 Anschluss X wahlweise als Gewindeanschluss</p> <p>2 Anschluss Y wahlweise als Gewindeanschluss</p> <p>3 Fixierstift</p> | <p>4 Verstellart "2"</p> <p>5 Verstellart "1"</p> <p>6 Verstellart "3"</p> <p>7 Verstellart "4"</p> | <p>8 Platzbedarf zum Entfernen des Schlüssels</p> <p>9 Typenschild</p> <p>10 Kontermutter</p> <p>11 Ventilbefestigungsschrauben sind im Lieferumfang des Steuerdeckels enthalten</p> |
|---|---|--|

Steuerdeckel mit manueller Druckeinstellung, für elektrische Entlastungsschaltung

NG 80, 100



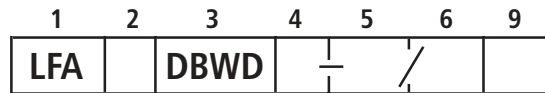
NG	80	100
A**1)	1,2	1,5
B**1)	3,0	3,0
P**1)	3,5	3,5
X**2)	3,0	3,0
F**2)	2,5	2,5
D2	250	300
H1	100	100
H2	30	30
H3	45	51
H4	52	52
L8	75	85

** Düsen-Ø
 1) Düse M8 x 1 keg.
 2) Düse G 1/4 keg.

- 1 Anschluss X wahlweise als Gewindeanschluss
- 2 Anschluss Y wahlweise als Gewindeanschluss
- 3 Fixierstift
- 4 Verstellart "2"
- 5 Verstellart "1"
- 6 Verstellart "3"
- 7 Verstellart "4"
- 8 Platzbedarf zum Entfernen des Schlüssels
- 9 Typenschild
- 10 Kontermutter
- 11 Ventilbefestigungsschrauben sind im Lieferumfang des Steuerdeckels enthalten

Steuerdeckel mit manueller Druckeinstellung, für Sperrfunktion

NG 16 bis 100



NG 16	= 16		
NG 25	= 25		
NG 32	Serie = 32	NG 80	Serie = 80
NG 40	7X = 40	NG 100	6X = 100
NG 50	= 50		
NG 63	= 63		

ohne Bez. = NBR-Dichtungen
 V = FKM-Dichtungen
 (andere Dichtungen auf Anfrage)

⚠ Achtung!
 Dichtungstauglichkeit der verwendeten
 Druckflüssigkeit beachten!

Verstellart

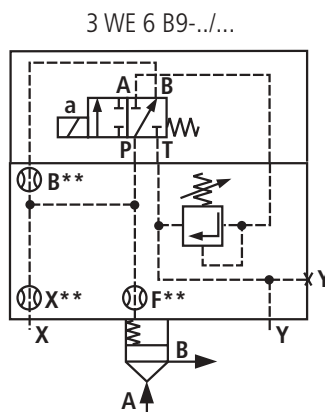
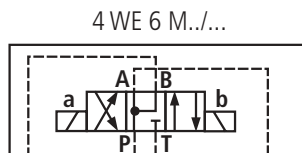
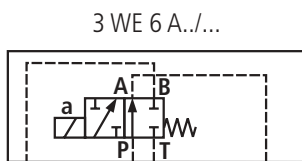
Drehknopf	= 1
Sechskant mit Schutzkappe	= 2
Drehknopf mit Skala abschließbar (H-Schließung nach Automobilnorm)	= 3
Drehknopf mit Skala nicht abschließbar	= 4
Serie 6X (NG 80 und 100)	= 6X
Serie 7X (NG 16 bis 63)	= 7X

Druckstufen

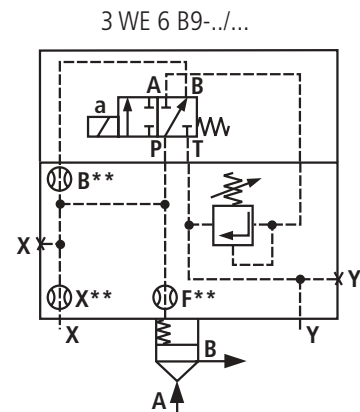
(zul. Druck des Vorsteuerventils beachten)

NG 16, 25, 32	NG 40, 50, 63, 80, 100
---------------	------------------------

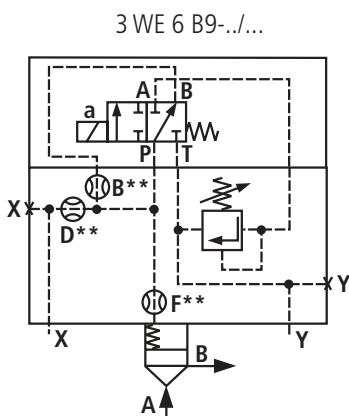
025 = 25 bar	025 = 25 bar
050 = 50 bar	050 = 50 bar
100 = 100 bar	100 = 100 bar
200 = 200 bar	200 = 200 bar
315 = 315 bar	315 = 315 bar
420 = 420 bar	400 = 400 bar



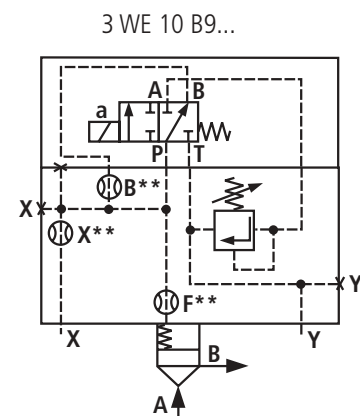
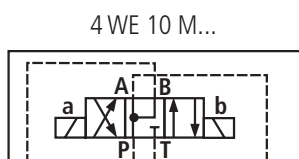
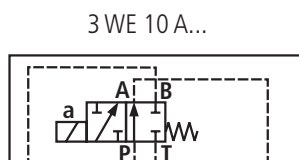
LFA..DBWD.-7X/...
NG 16



LFA..DBWD.-7X/...
NG 25, 32



LFA..DBWD.-7X/...
NG 40, 50, 63

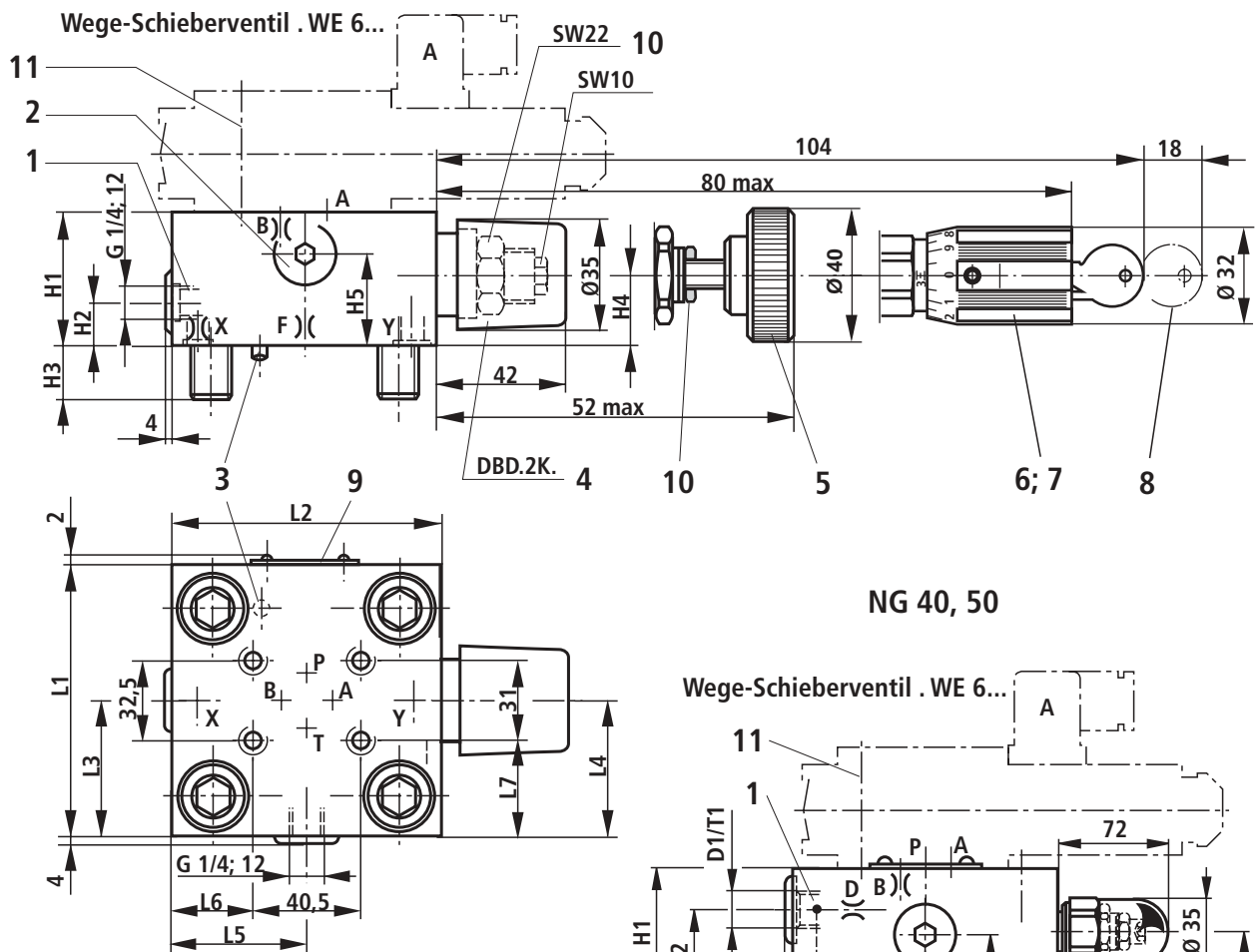


LFA..DBWD.-6X/...
NG 80, 100

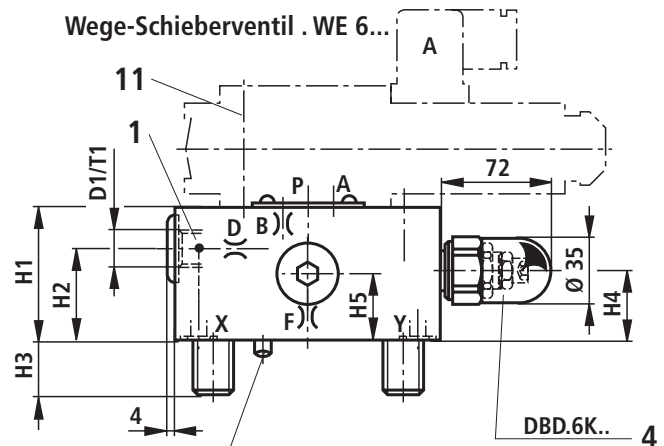
Steuerdeckel mit manueller Druckeinstellung, für Sperrfunktion

NG 16, 25, 32

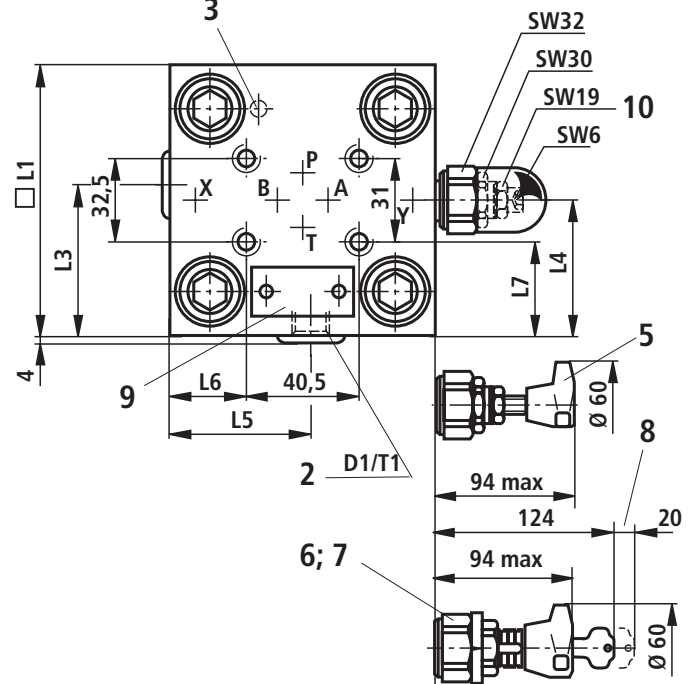
Maßangaben in mm



NG 40, 50



- 1 Anschluss X wahlweise als Gewindeanschluss
- 2 Anschluss Y wahlweise als Gewindeanschluss
- 3 Fixierstift
- 4 Verstellart "2"
- 5 Verstellart "1"
- 6 Verstellart "3"
- 7 Verstellart "4"
- 8 Platzbedarf zum Entfernen des Schlüssels
- 9 Typenschild
- 10 Kontermutter
- 11 Ventilbefestigungsschrauben sind im Lieferumfang des Steuerdeckels enthalten



Maßtabelle siehe Seite 28

Steuerdeckel mit manueller Druckeinstellung, für Sperrfunktion

NG	16	25	32	40	50	63	80	100
B**1)	1,0	1,0	1,0	1,2	1,5	1,8	3,5	3,5
X**2)	0,8	0,8	1,0				3,0	3,0
F**2)	1,0	1,0	1,2	1,2	1,5	2,0	2,5	2,5
D**1)				1,0	2,0	2,5		
D1				G 1/4	G 1/2			
D2							250	300
H1	40	40	50	60	68	82	100	100
H2		19	26	46	50	55	67	67
H3	15	24	28	32	34	50	45	51
H4	19	19	26	27	35	45	58	58
H5	28	28	37	16	20			
L1	65	85	100					
□L1				125	140	180		
L2	80	85	100					
L3		49	56,5	62,5	70			
L4	32,5	45,5	53	76	84			
L5	35	36	57	68	75			
L6	7	8	31	43,5	51			
L7	17	27	34,5	47	54,5			
L8							75	85
T1				12	14			

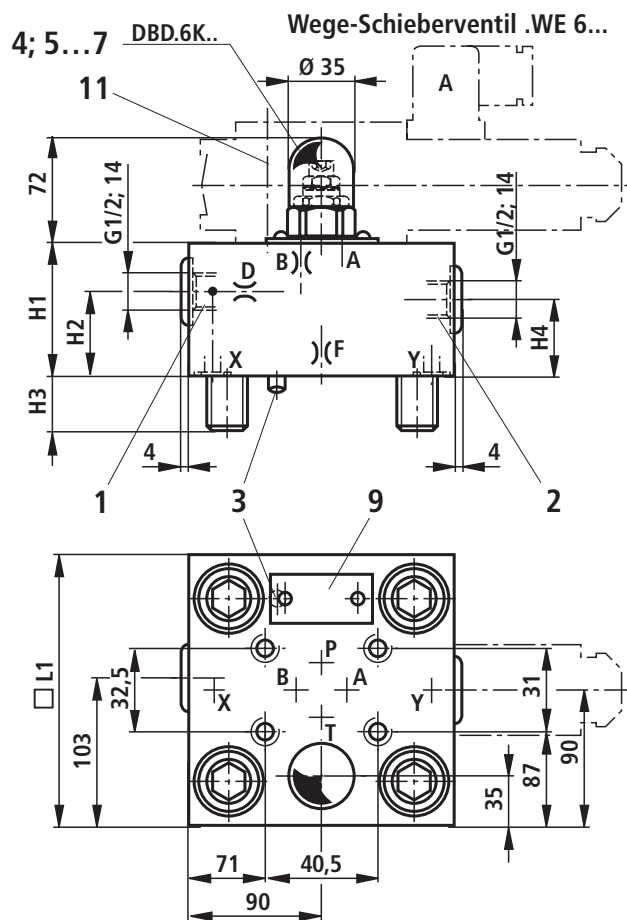
** Düsen-Ø

1) Düse M6 keg. (NG 16...63) bzw. M8 x 1 keg. (NG 80 und 100)

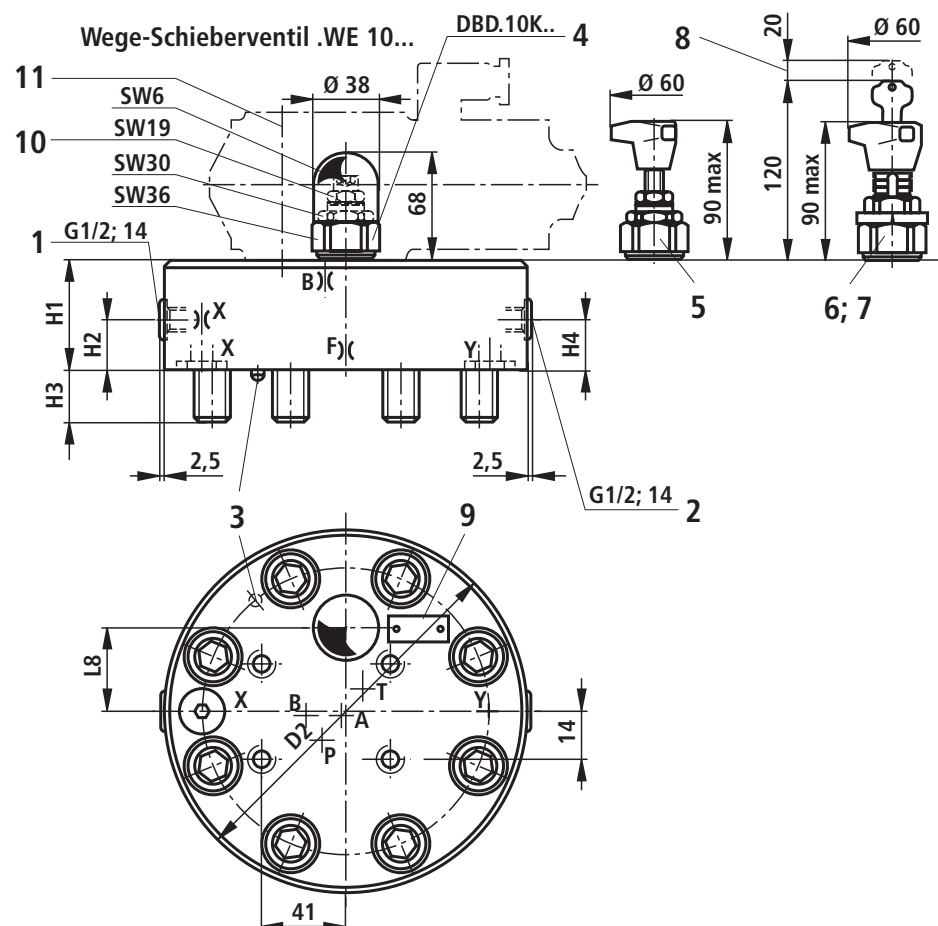
2) Düse M6 keg. (NG 16...63) bzw. G 1/4 keg. (NG 80 und 100)

NG 63

Maßangaben in mm



NG 80, 100



- 1 Anschluss X wahlweise als Gewindeanschluss
- 2 Anschluss Y wahlweise als Gewindeanschluss
- 3 Fixierstift
- 4 Verstellart "2"
- 5 Verstellart "1"
- 6 Verstellart "3"
- 7 Verstellart "4"
- 8 Platzbedarf zum Entfernen des Schlüssels
- 9 Typenschild
- 10 Kontermutter
- 11 Ventilbefestigungsschrauben sind im Lieferumfang des Steuerdeckels enthalten

Steuerdeckel mit 2 manuellen Druckeinstellungen, elektrisch anwählbar

NG 16 bis 100

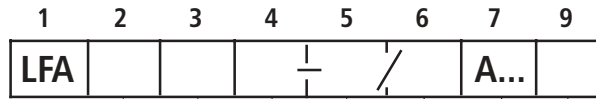
NG 16	= 16							
NG 25	= 25							
NG 32	Serie = 32	NG 80	Serie = 80					
NG 40	7X = 40	NG 100	6X = 100					
NG 50	= 50							
NG 63	= 63							

Steuerdeckel-Typ

stromlos - DB1 (4 WE.. D)] = DBU2A
stromlos - offen (4 WE.. H)	
stromlos - DB max (4 WE.. D)	= DBU2B
(siehe Symbole)	

Verstellart (Angabe nur für DB1)

Drehknopf	= 1
Sechskant mit Schutzkappe	= 2
Drehknopf mit Skala abschließbar	= 3
(H-Schließung nach Automobilnorm)	
Drehknopf mit Skala nicht abschließbar	= 4



DB max. DB1

ohne Bez. = NBR-Dichtungen
 V = FKM-Dichtungen
 (andere Dichtungen auf Anfrage)

Achtung!
 Dichtungstauglichkeit der verwendeten
 Druckflüssigkeit beachten!

Druckstufen

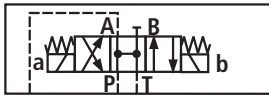
(zul. Druck des Vorsteuerventils beachten)

NG 16, 25, 32	NG 40, 50, 63, 80, 100
---------------	------------------------

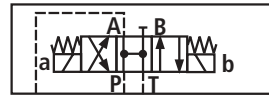
025 = 25 bar	025 = 25 bar
050 = 50 bar	050 = 50 bar
100 = 100 bar	100 = 100 bar
200 = 200 bar	200 = 200 bar
315 = 315 bar	315 = 315 bar
420 = 420 bar	400 = 400 bar

6X = Serie 6X (NG 80 und 100)
 7X = Serie 7X (NG 16 bis 63)

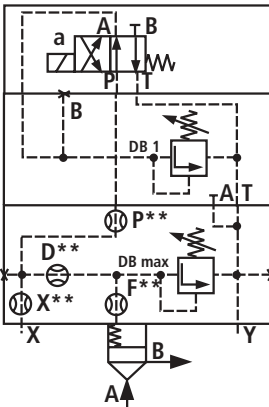
4 WE 6 H../...



4 WE 6 H../...

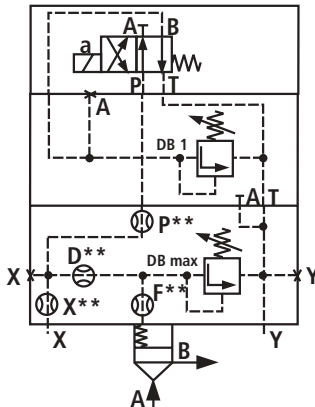


4 WE 6 D../...



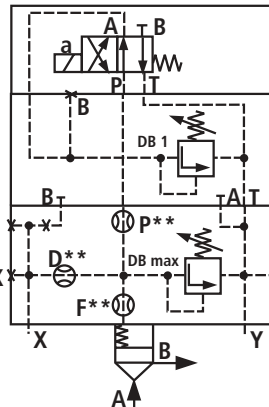
LFA..DBU2A.-7X...
 NG 16, 25, 32

4 WE 6 D../...



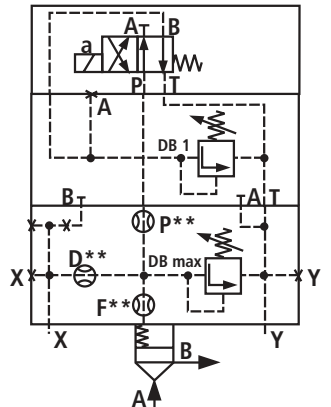
LFA..DBU2B.-7X/...
 NG 16, 25, 32

4 WE 6 D../...



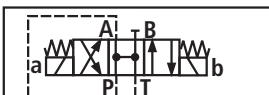
LFA..DBU2A.-7X/...
 NG 40, 50, 63

4 WE 6 D../...

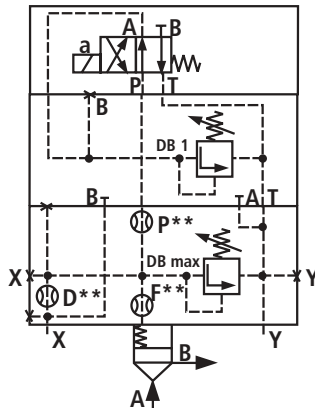


LFA..DBU2B.-7X/...
 NG 40, 50, 63

4 WE 10 H../...

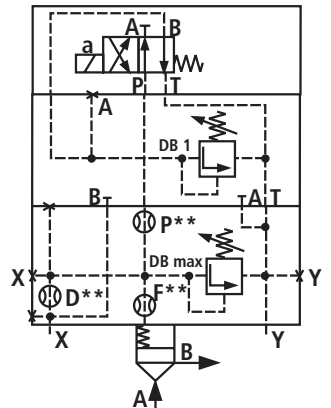


4 WE 10 D../...



LFA...DBU2A.-6X/...
 NG 80, 100

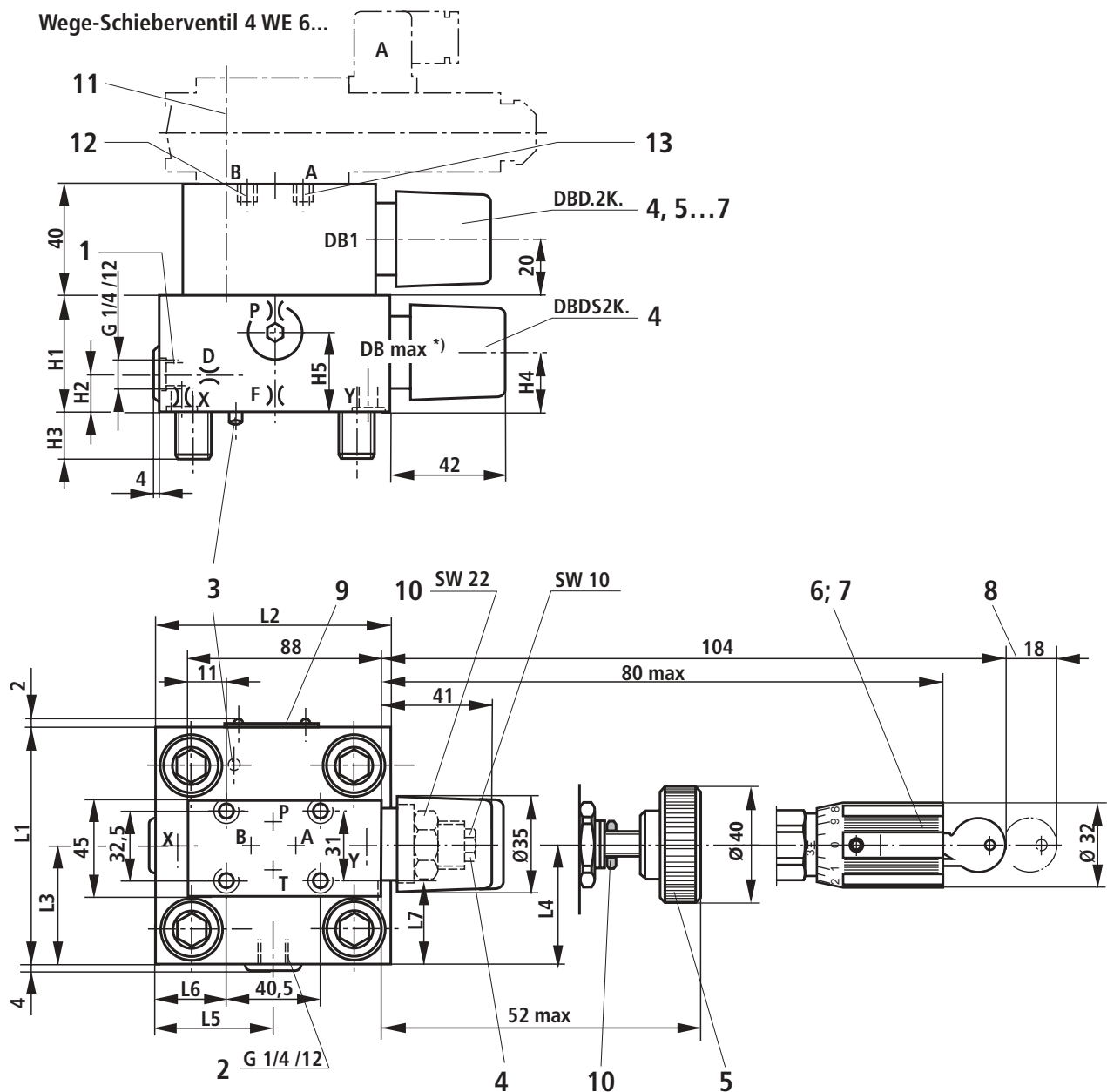
4 WE 10 D../...



LFA...DBU2B.-6X/...
 NG 80, 100

Steuerdeckel mit 2 manuellen Druckeinstellungen, elektrisch anwählbar

NG 16, 25, 32



NG	P**1)	X**1)	F**1)	D**1)	H1	H2	H3	H4	H5	L1	L2	L3	L4	L5	L6	L7
16	1,0	0,8	1,0	0,8	40	17	15	19	28	65	80	36,5	32,5	35	7	17
25	1,0	0,8	1,0	0,8	40	19	24	19	28	85	85	49	45,5	36	8	27
32	1,0	1,0	1,2	1,0	50	26	28	26	37	100	100	56,5	53	57	31	34,5

** Düsen-Ø

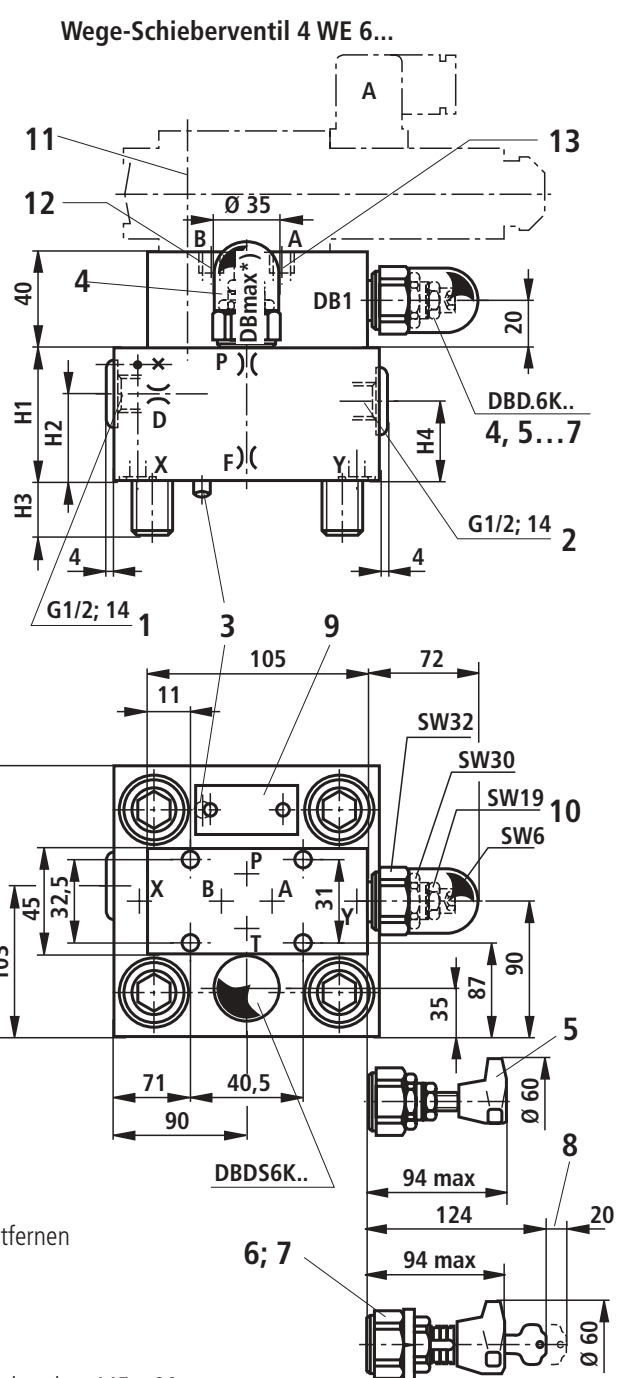
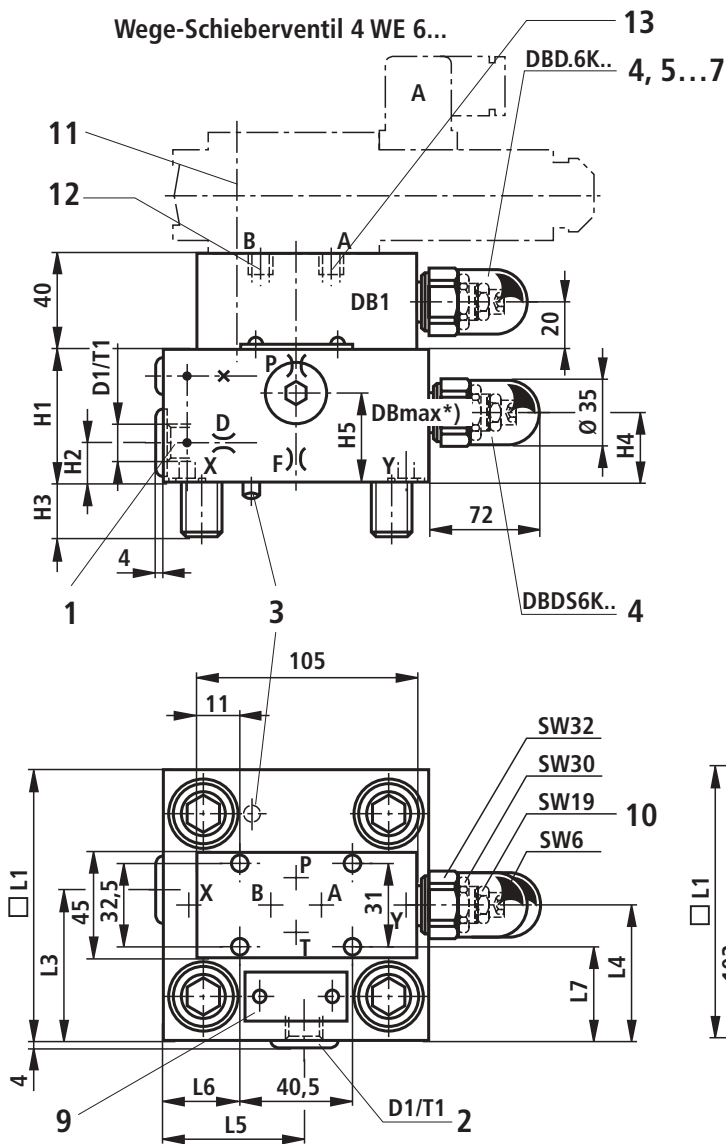
1) Düse M6 keg.

- | | | |
|--|--|---|
| 1 Anschluss X wahlweise als Gewindeanschluss | 5 Verstellart "1" | 10 Kontermutter |
| 2 Anschluss Y wahlweise als Gewindeanschluss | 6 Verstellart "3" | 11 Ventilbefestigungsschrauben M5 x 90 sind im Lieferumfang des Steuerdeckels enthalten |
| 3 Fixierstift | 7 Verstellart "4" | 12 Verschlusschraube M6 keg. bei ..DBU 2A.. |
| 4 Verstellart "2" | 8 Platzbedarf zum Entfernen des Schlüssels | 13 Verschlusschraube M6 keg. bei ..DBU 2B.. |
| | 9 Typenschild | *) für DB max nur Verstellart "2" möglich |

Steuerdeckel mit 2 manuellen Druckeinstellungen, elektrisch anwählbar

NG 40, 50

NG 63



- | | |
|--|---|
| 1 Anschluss X wahlweise als Gewindeanschluss | 8 Platzbedarf zum Entfernen des Schlüssels |
| 2 Anschluss Y wahlweise als Gewindeanschluss | 9 Typenschild |
| 3 Fixierstift | 10 Kontermutter |
| 4 Verstellart "2" | 11 Ventilbefestigungsschrauben M5 x 90 sind im Lieferumfang des Steuerdeckels enthalten |
| 5 Verstellart "1" | 12 Verschlusschraube M6 keg. bei ..DBU 2A.. |
| 6 Verstellart "3" | 13 Verschlusschraube M6 keg. bei ..DBU 2B.. |
| 7 Verstellart "4" | *) für DB max nur Verstellart "2" möglich |

NG	P**1)	F**1)	D**1)	D1	H1	H2	H3	H4	H5	□ L1	L3	L4	L5	L6	L7	T1
40	1,2	1,2	1,0	G1/4	60	17	32	27	40	125	69	76	68	43,5	47	12
50	1,5	1,5	2,0	G1/2	68	19,5	34	35	50	140	80	84	74,5	51	54,5	14
63	2,5	2,0	2,5		82	55	50	45		180						

** Düsen-Ø

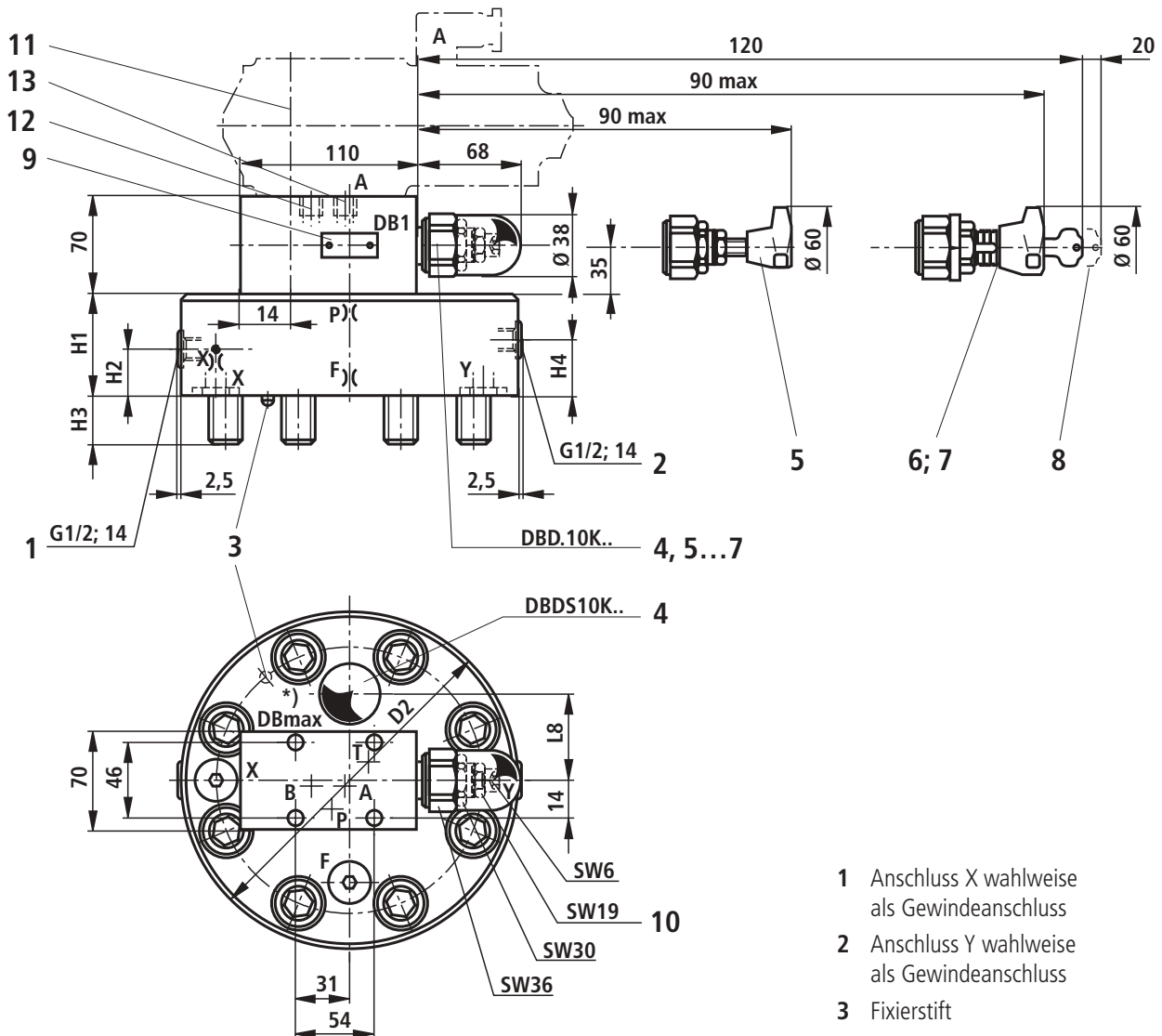
1) Düse M6 keg.

Steuerdeckel mit 2 manuellen Druckeinstellungen, elektrisch anwählbar

NG 80, 100

Maßangaben in mm

Wege-Schieberventil 4 WE 10...



- 1 Anschluss X wahlweise als Gewindeanschluss
 - 2 Anschluss Y wahlweise als Gewindeanschluss
 - 3 Fixierstift
 - 4 Verstellart "2"
 - 5 Verstellart "1"
 - 6 Verstellart "3"
 - 7 Verstellart "4"
 - 8 Platzbedarf zum Entfernen des Schlüssels
 - 9 Typenschild
 - 10 Kontermutter
 - 11 Ventilbefestigungsschrauben sind im Lieferumfang des Steuerdeckels enthalten
 - 12 Verschlusschraube M8 x 1 keg. bei ...DBU2A...
 - 13 Verschlusschraube M8 x 1 keg. bei ...DBU2B...
- *) für DBmax nur Verstellart "2" möglich

NG	p**1)	X**2)	F**2)	D2	H1	H2	H3	H4	L8
80	3,5	3,0	2,5	250	100	30	45	52	75
100	3,5	3,0	2,5	300	100	30	51	52	85

** Düsen-Ø

1) Düse M8 x1 keg.

2) Düse G 1/4 keg.

Steuerdeckel mit 3 manuellen Druckeinstellungen, elektrisch anwählbar

NG 16 bis 100

	1	2	3	4	5	6	7	8	9
	LFA		DBU3D		/		A...	B...	
Nenngröße 16	= 16								
Nenngröße 25	= 25								
Nenngröße 32	= 32								
Nenngröße 40	= 40								
Nenngröße 50	= 50								
Nenngröße 63	= 63								
Nenngröße 80	= 80								
Nenngröße 100	= 100								
Verstellart (Angabe nur für DB1 bzw. DB2)* Drehknopf = 1 Sechskant mit Schutzkappe = 2 Drehknopf mit Skala abschließbar (H-Schließung nach Automobilnorm) = 3 Drehknopf mit Skala nicht abschließbar = 4									
Serie 6X (NG 80 und 100) = 6X Serie 7X (NG 16 bis 63) = 7X									

DB max DB2

DB1

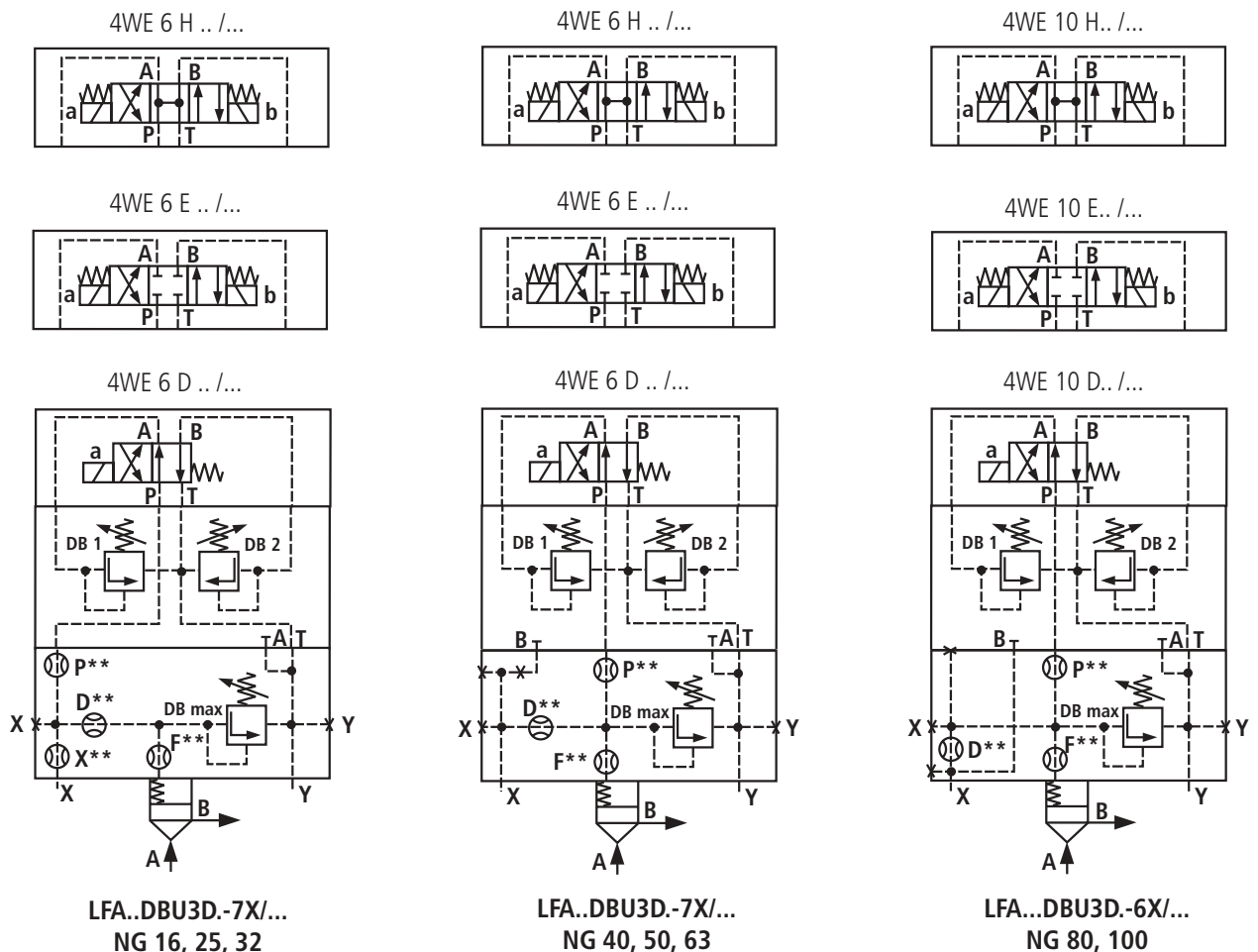
ohne Bez. = NBR-Dichtungen
V = FKM-Dichtungen
 (andere Dichtungen auf Anfrage)

⚠ Achtung!
 Dichtungstauglichkeit der verwendeten Druckflüssigkeit beachten!

Druckstufen
 (zul. Druck des Vorsteuerventils beachten)

NG 16, 25, 32	NG 40, 50, 63, 80, 100
025 = 25 bar	025 = 25 bar
050 = 50 bar	050 = 50 bar
100 = 100 bar	100 = 100 bar
200 = 200 bar	200 = 200 bar
315 = 315 bar	315 = 315 bar
420 = 420 bar	400 = 400 bar

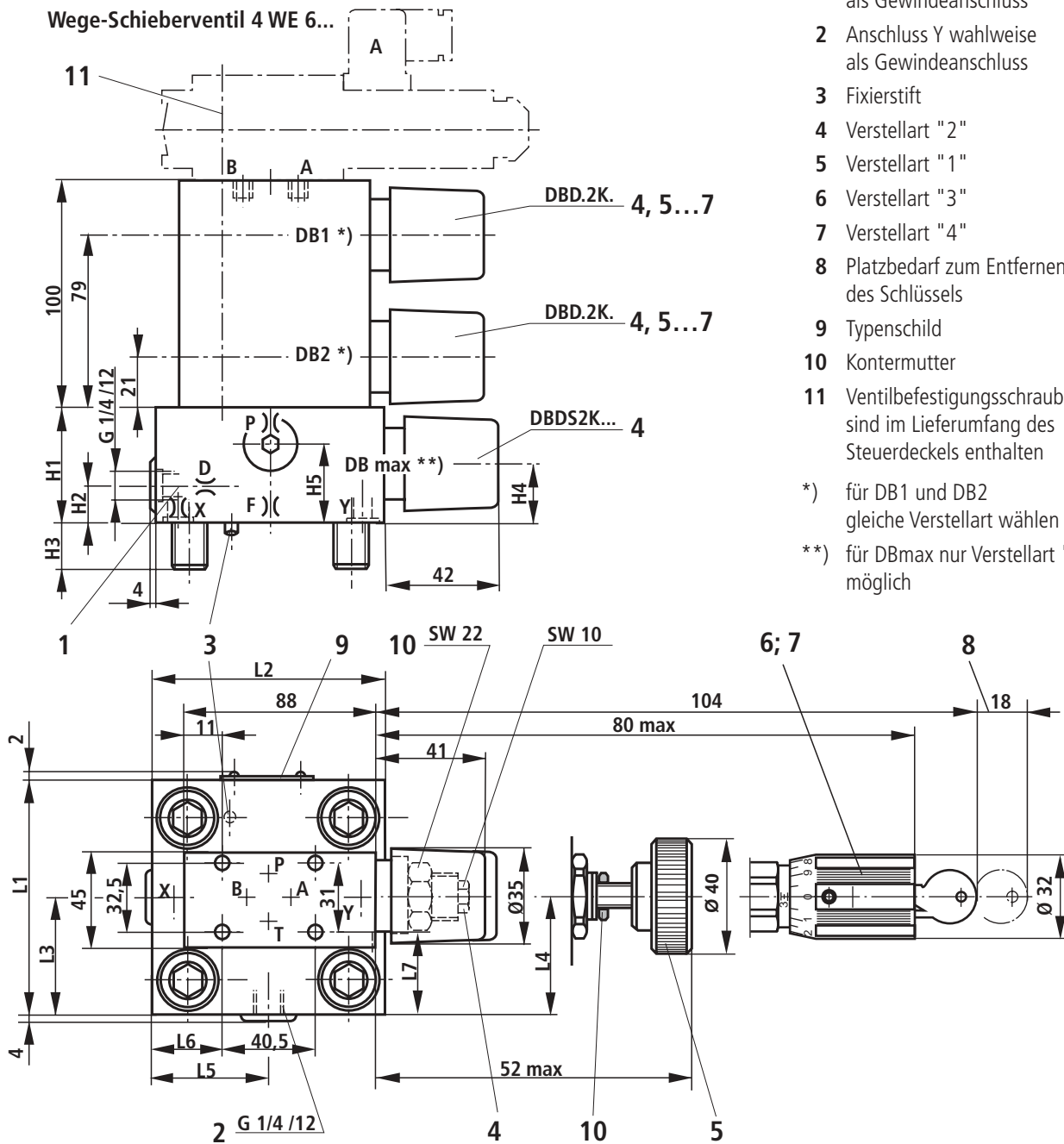
*) für DB1 und DB2 gleiche Verstellart wählen



Steuerdeckel mit 3 manuellen Druckeinstellungen, elektrisch anwählbar

NG 16, 25, 32

Maßangaben in mm



- 1 Anschluss X wahlweise als Gewindeanschluss
 - 2 Anschluss Y wahlweise als Gewindeanschluss
 - 3 Fixierstift
 - 4 Verstellart "2"
 - 5 Verstellart "1"
 - 6 Verstellart "3"
 - 7 Verstellart "4"
 - 8 Platzbedarf zum Entfernen des Schlüssels
 - 9 Typenschild
 - 10 Kontermutter
 - 11 Ventilbefestigungsschrauben sind im Lieferumfang des Steuerdeckels enthalten
- *) für DB1 und DB2 gleiche Verstellart wählen
- ***) für DBmax nur Verstellart "2" möglich

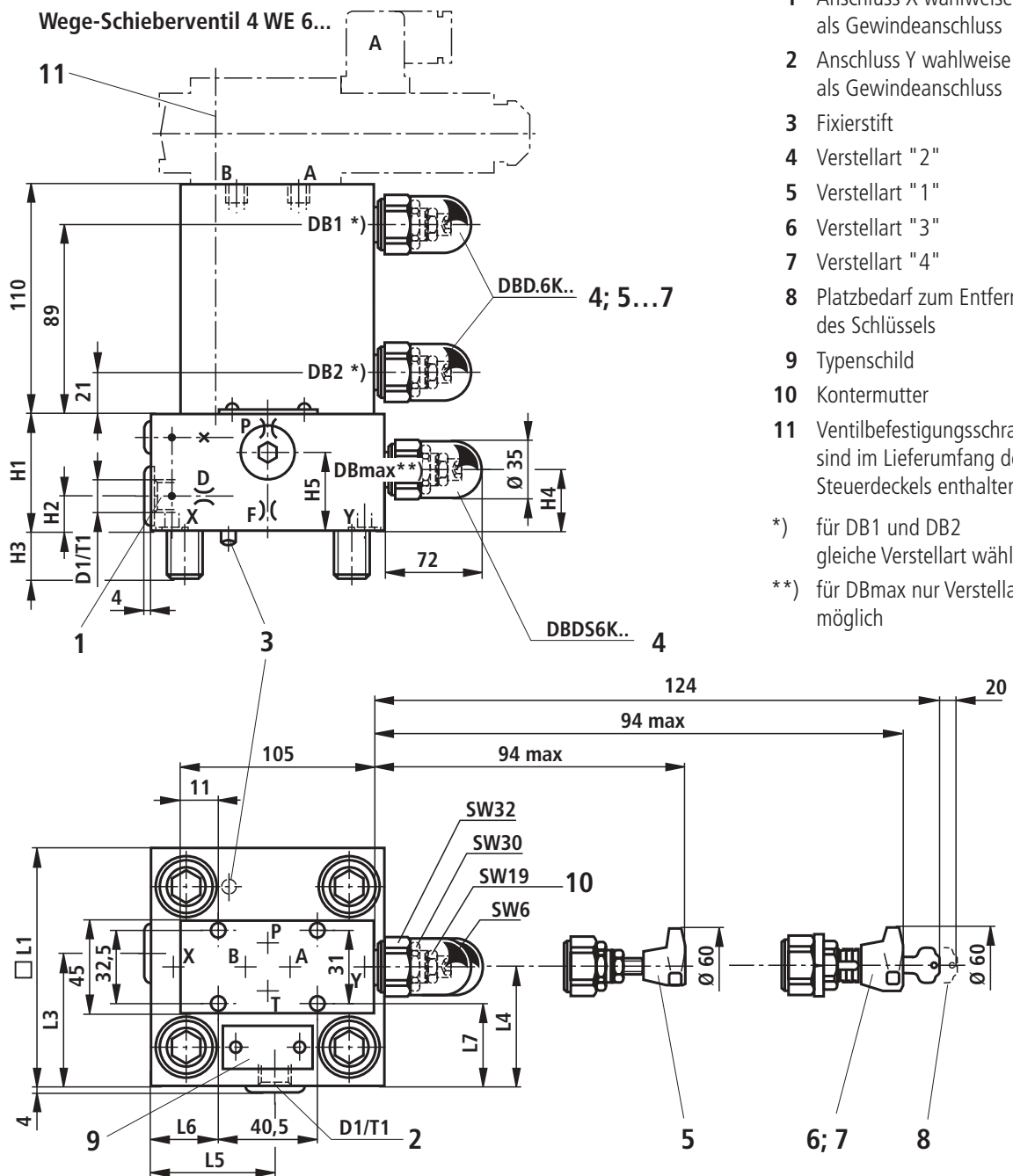
NG	P**1)	X**1)	F**1)	D**1)	H1	H2	H3	H4	H5	L1	L2	L3	L4	L5	L6	L7
16	1,0	0,8	1,0	0,8	40	17	15	19	28	65	80	36,5	32,5	35	7	17
25	1,0	0,8	1,0	0,8	40	19	24	19	28	85	85	49	45,5	36	8	27
32	1,0	1,0	1,2	1,0	50	26	28	26	37	100	100	56,5	53	57	31	34,5

** Düsen-Ø

1) Düse M6 keg.

Steuerdeckel mit 3 manuellen Druckeinstellungen, elektrisch anwählbar

NG 40, 50



NG	P**1)	F**1)	D**1)	D1	H1	H2	H3	H4	H5	□ L1	L3	L4	L5	L6	L7	T1
40	1,2	1,2	1,0	G1/4	60	17	32	27	40	125	69	76	68	43,5	47	12
50	1,5	1,5	2,0	G1/2	68	19,5	34	35	50	140	80	84	74,5	51	54,5	14

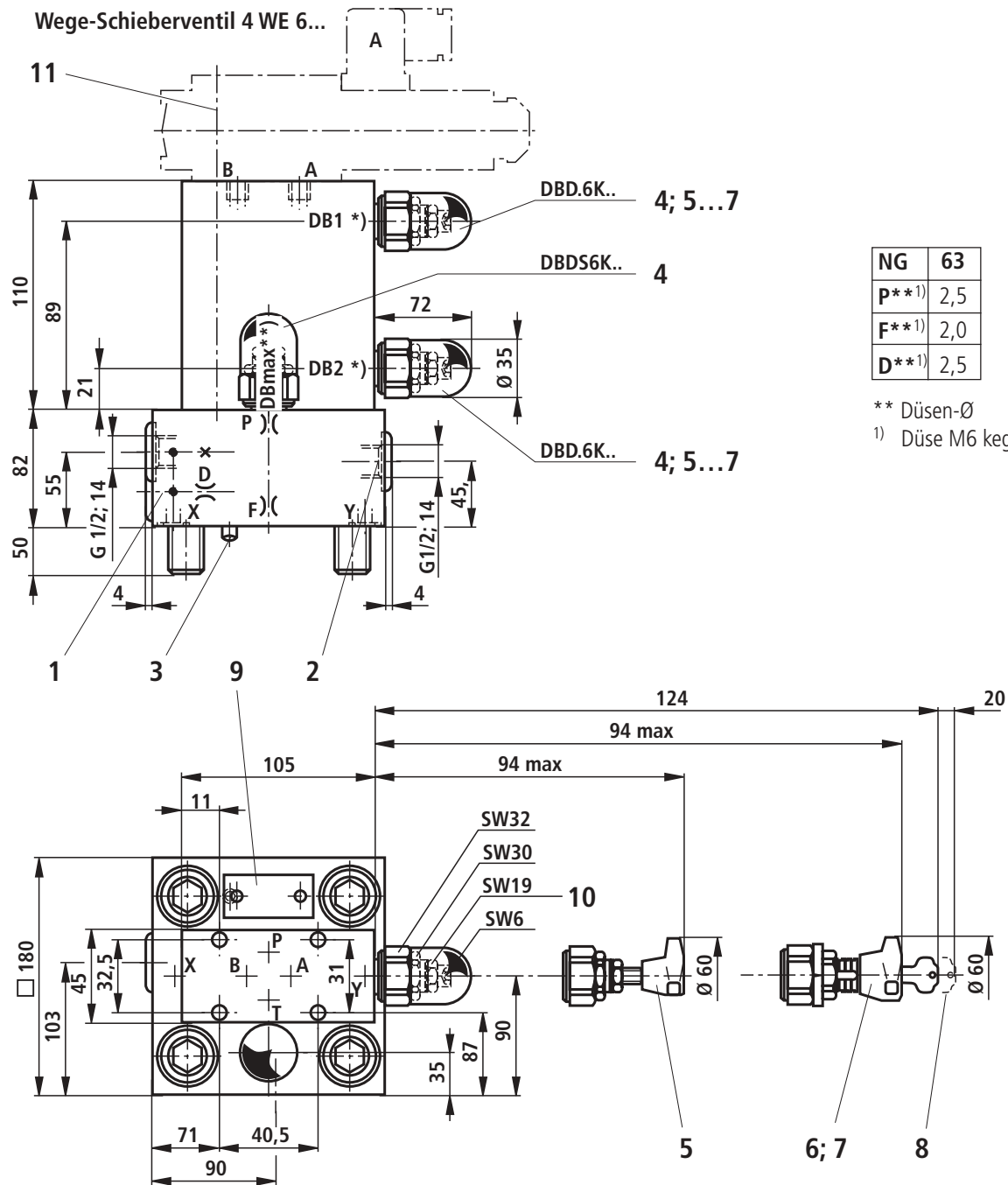
** Düsen-Ø

1) Düse M6 keg.

Steuerdeckel mit 3 manuellen Druckeinstellungen, elektrisch anwählbar

NG 63

Maßangaben in mm



NG	63
P**1)	2,5
F**1)	2,0
D**1)	2,5

** Düsen-Ø
1) Düse M6 keg.

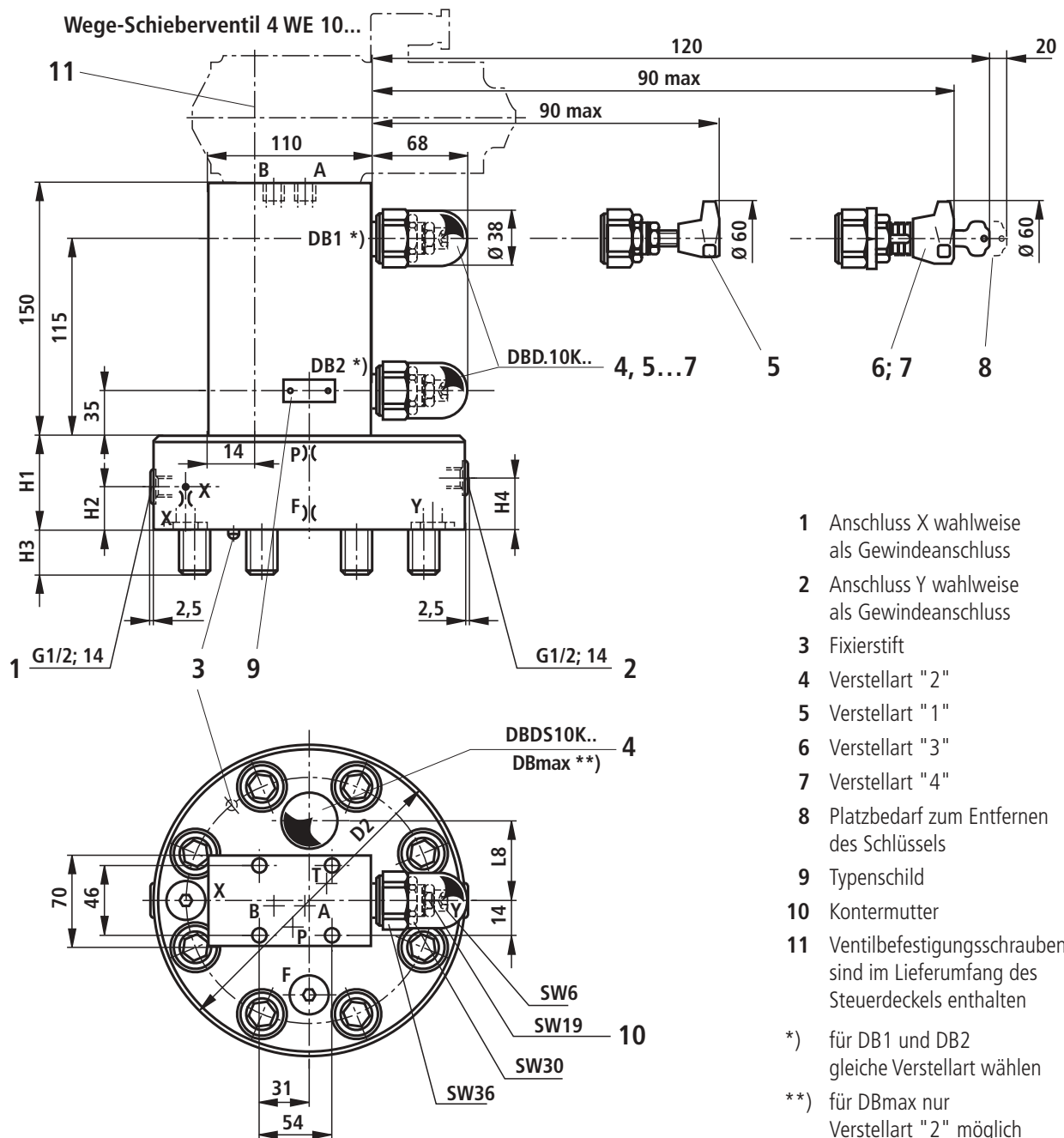
- 1 Anschluss X wahlweise als Gewindeanschluss
- 2 Anschluss Y wahlweise als Gewindeanschluss
- 3 Fixierstift
- 4 Verstellart "2"
- 5 Verstellart "1"
- 6 Verstellart "3"
- 7 Verstellart "4"

- 8 Platzbedarf zum Entfernen des Schlüssels
- 9 Typenschild
- 10 Kontermutter
- 11 Ventilbefestigungsschrauben sind im Lieferumfang des Steuerdeckels enthalten
- *) für DB1 und DB2 gleiche Verstellart wählen
- **) für DBmax nur Verstellart "2" möglich

Steuerdeckel mit 3 manuellen Druckeinstellungen, elektrisch anwählbar

NG 80, 100

Maßangaben in mm



- 1 Anschluss X wahlweise als Gewindeanschluss
- 2 Anschluss Y wahlweise als Gewindeanschluss
- 3 Fixierstift
- 4 Verstellart "2"
- 5 Verstellart "1"
- 6 Verstellart "3"
- 7 Verstellart "4"
- 8 Platzbedarf zum Entfernen des Schlüssels
- 9 Typenschild
- 10 Kontermutter
- 11 Ventilbefestigungsschrauben sind im Lieferumfang des Steuerdeckels enthalten

*) für DB1 und DB2 gleiche Verstellart wählen
 **) für DBmax nur Verstellart "2" möglich

NG	P**1)	X**2)	F**2)	D2	H1	H2	H3	H4	L8
80	3,5	3,0	2,5	250	100	30	45	52	75
100	3,5	3,0	2,5	300	100	30	51	52	85

** Düsen-Ø

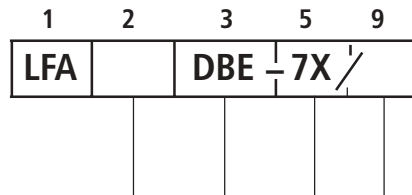
- 1) Düse M8 x1 keg.
- 2) Düse G 1/4 keg.

Steuerdeckel für elektrisch-proportionale Druckeinstellung, ohne Maximaldruckabsicherung

NG 16 bis 63

Maßangaben in mm

NG 16 = 16 NG 40 = 40
 NG 25 = 25 NG 50 = 50
 NG 32 = 32 NG 63 = 63



ohne Bez. =
 V =

NBR-Dichtungen
 FKM-Dichtungen
 (andere Dichtungen auf Anfrage)

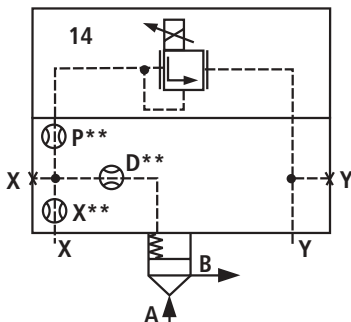
⚠ Achtung!
 Dichtungstauglichkeit der verwendeten
 Druckflüssigkeit beachten!

für den Aufbau eines Prop.-Druckbegrenzungsventils
ohne elektrische Rückführung

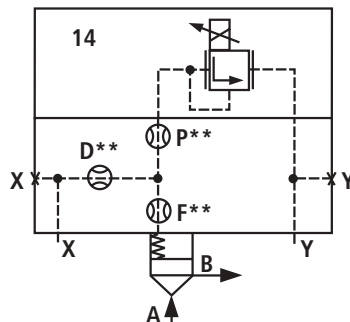
= DBE

Serie 7X (NG 16 bis 63)

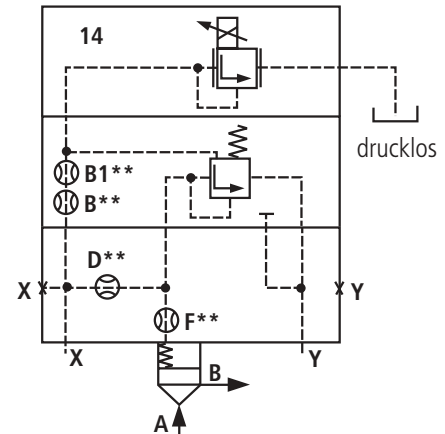
= 7X



LFA...DBE-7X/ NG 16



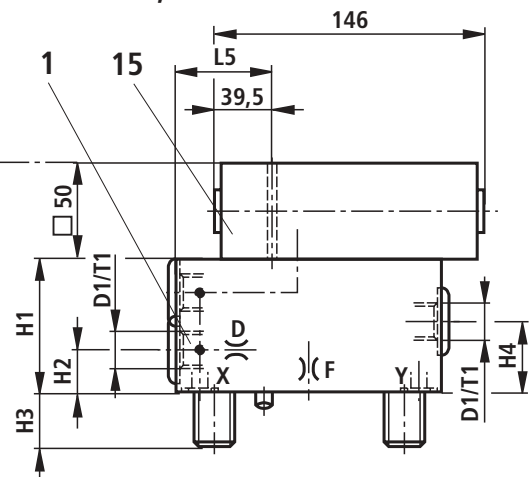
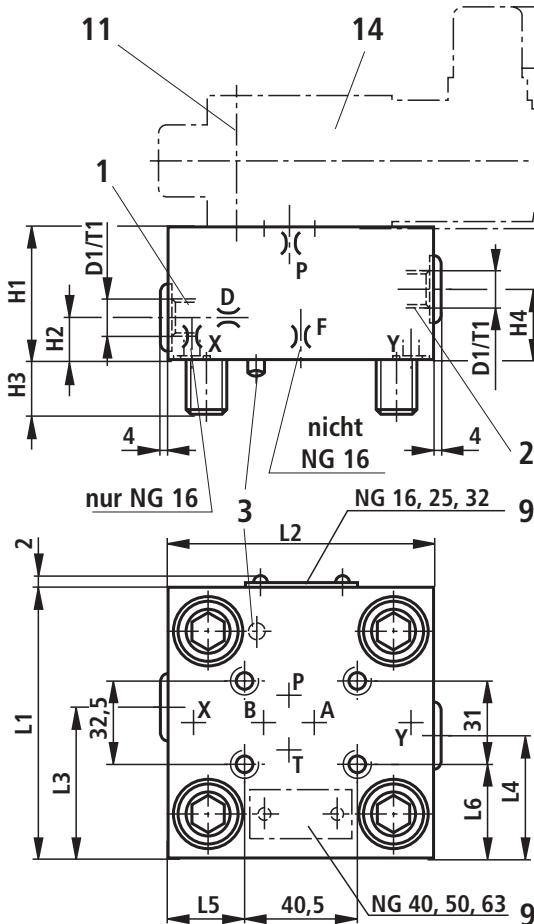
LFA...DBE-7X/ NG 25, 32, 40



LFA...DBE-7X/ NG 50, 63

NG 16 bis 40

NG 50, 63



NG	16	25	32	40	50	63
B**1)					0,8	0,8
P**1)	1,0	1,0	1,0	1,5		
X**1)	0,8					
F**1)		0,8	1,0	1,2	1,5	2,0
D**2)	0,8	0,8	0,8	1,0	2,0	2,5
D1	G1/4	G1/4	G1/4	G1/2	G1/2	G1/2
H1	40	40	50	60	68	82
H2	17	19	26	30	32	30
H3	15	24	28	32	34	50
H4	20	19	26	30	32	40
L1	65	85	100	125	140	180
L2	80	85	100	125	140	180
L3	36,5	49	56,5	72	80	100
L4	23,5	36	43,5	53	50	80
L5	7	23,5	31	43,5	51	71
L6	17	27	34,5	47	54,5	74,5
T1	12	12	12	14	14	14

- 1 Anschluss X wahlweise als Gewindeanschluss
- 2 Anschluss Y wahlweise als Gewindeanschluss
- 3 Fixierstift
- 9 Typenschild
- 11 Ventilbefestigungsschrauben sind im Lieferumfang des Steuerdeckels enthalten
- 14 Prop.-Druckbegrenzungsventil Typ DBET-5X/... (siehe Übersicht Seite 14, sowie Katalogbl. RD 29 165)
- 15 Druckbegrenzungsventil NG 6 (im Lieferumfang enthalten)

** Düsen-Ø

1) Düse M6 keg.

2) Düse M6 keg. (NG 16), M8 x 1 keg. (NG 25 ... 63)

Steuerdeckel für elektrisch-proportionale Druckeinstellung, mit Maximaldruckabsicherung

NG 16 bis 100



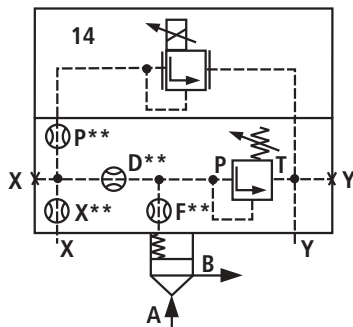
Nenngröße 16	Serie 7X	= 16
Nenngröße 25		= 25
Nenngröße 32		= 32
Nenngröße 40		= 40
Nenngröße 50		= 50
Nenngröße 63		= 63
Nenngröße 80	Serie 6X	= 80
Nenngröße 100		= 100

für den Aufbau eines Prop.-Druckbegrenzungsventils
ohne elektrische Rückführung und
mit Maximaldruckabsicherung = **DBEM**

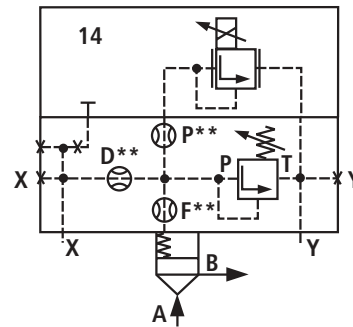
Serie 6X (NG 80 bis 100) = **6X**
 Serie 7X (NG 16 bis 63) = **7X**

ohne Bez. = NBR-Dichtungen
 V = FKM-Dichtungen
 (andere Dichtungen auf Anfrage)
⚠ Achtung!
 Dichtungstauglichkeit der verwendeten
 Druckflüssigkeit beachten!

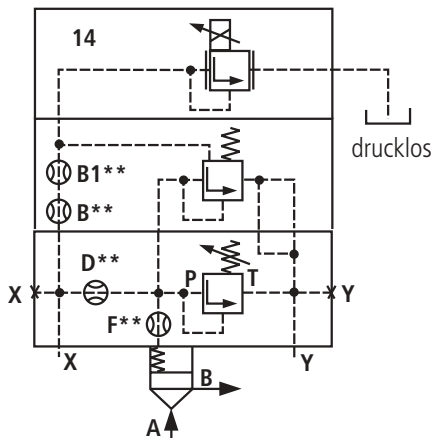
Druckstufen	
(zul. Druck des Vorsteuerventils beachten)	
NG 16, 25, 32	NG 40, 50, 63, 80, 100
025 = 25 bar	025 = 25 bar
050 = 50 bar	050 = 50 bar
100 = 100 bar	100 = 100 bar
200 = 200 bar	200 = 200 bar
315 = 315 bar	315 = 315 bar
420 = 420 bar	400 = 400 bar



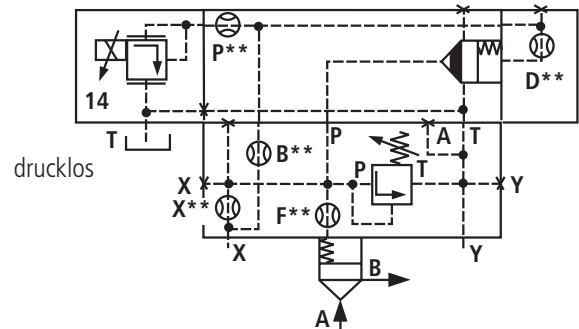
LFA..DBEM-7X/...
NG 16, 25, 32



LFA..DBEM-7X/...
NG 40



LFA..DBEM-7X/...
NG 50, 63



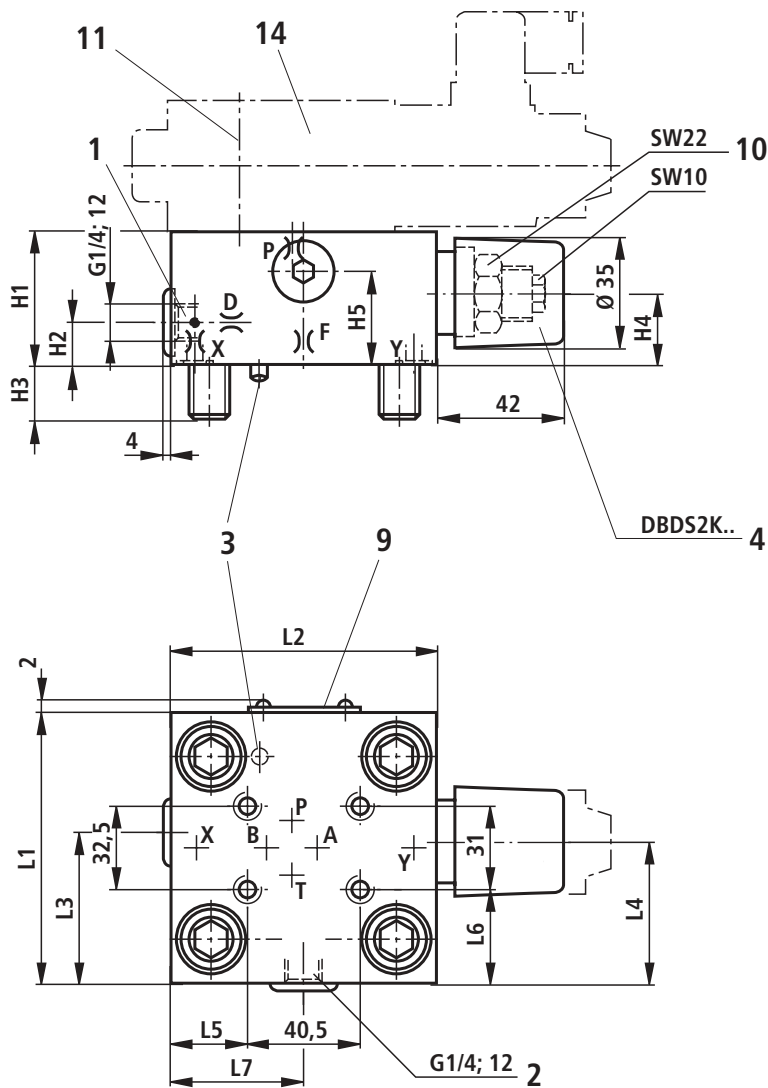
LFA..DBEM-6X/...
NG 80, 100

Positionsnummern siehe Seite 40

Steuerdeckel für elektrisch-proportionale Druckeinstellung, mit Maximaldruckabsicherung

NG 16, 25, 32

Maßangaben in mm



Anschluss T und Y - drucklos

- 1 Anschluss X wahlweise als Gewindeanschluss
- 2 Anschluss Y wahlweise als Gewindeanschluss
- 3 Fixierstift
- 4 Verstellart "2"
- 9 Typenschild
- 10 Kontermutter
- 11 Ventilbefestigungsschrauben sind im Lieferumfang des Steuerdeckels enthalten
- 14 Prop.Druckbegrenzungsventil Typ DBET-5X/...-1³⁾ (siehe Übersicht Seite 14, sowie Katalogblatt RD 29 165)

³⁾ 1 = G 1/4 Gewindeanschluss T, Sonderkegel

NG	P**1)	X**1)	F**1)	D**1)	H1	H2	H3	H4	H5	L1	L2	L3	L4	L5	L6	L7
16	1,0	0,8	1,0	0,8	40	17	15	19	28	65	80	36,5	32,5	7	17	35
25	1,0	0,8	1,0	0,8	40	19	24	19	28	85	85	49	45,5	8	27	36
32	1,0	1,0	1,2	1,0	50	26	28	26	37	100	100	56,5	53	31	34,5	57

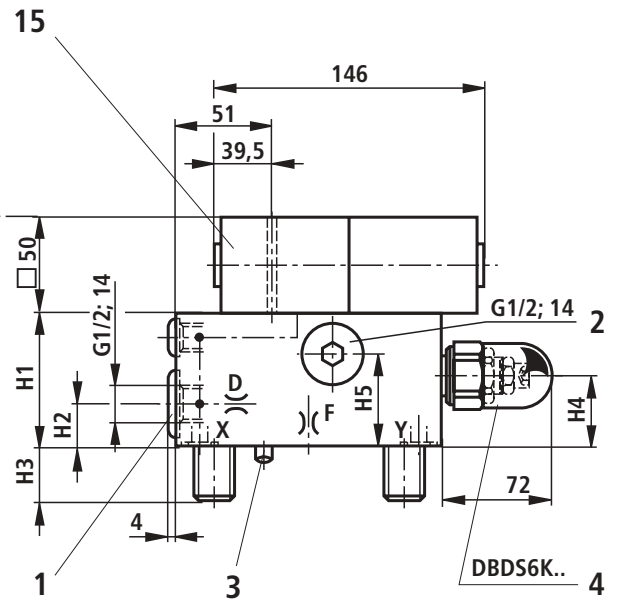
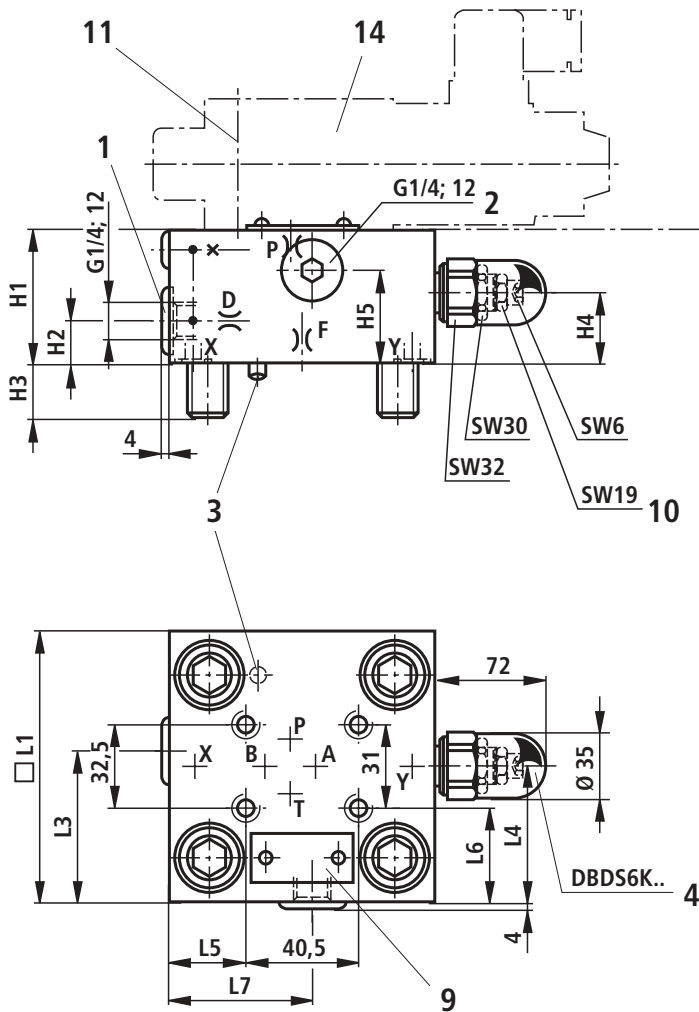
** Düsen-Ø

¹⁾ Düse M6 keg.

Steuerdeckel für elektrisch-proportionale Druckeinstellung, mit Maximaldruckabsicherung

NG 40

NG 50



- 1 Anschluss X wahlweise als Gewindeanschluss
 - 2 Anschluss Y wahlweise als Gewindeanschluss
 - 3 Fixierstift
 - 4 Verstellart "2"
 - 9 Typenschild
 - 10 Kontermutter
 - 11 Ventilbefestigungsschrauben sind im Lieferumfang des Steuerdeckels enthalten
 - 14 Prop.-Druckbegrenzungsventil
Typ DBET-5X/...G24 (NG 40)
Typ DBET-5X/...Y G24-1³⁾ (NG 50)
(siehe Übersicht Seite 14, sowie Katalogblatt RD 29 165)
 - 15 Druckbegrenzungsventil NG 6 (im Lieferumfang enthalten)
- ³⁾ 1 = G 1/4 Gewindeanschluss T, Sonderkegel

NG	B**1)	P**1)	F**1)	D**1)	H1	H2	H3	H4	H5	□L1	L3	L4	L5	L6	L7
40		1,5	1,2	1,0	60	20	32	27	40	125	69	76	43,5	47	68
50	0,8		1,5	2,0	68	19,5	34	35	50	140	80	84	51	54,5	74,5

** Düsen-Ø

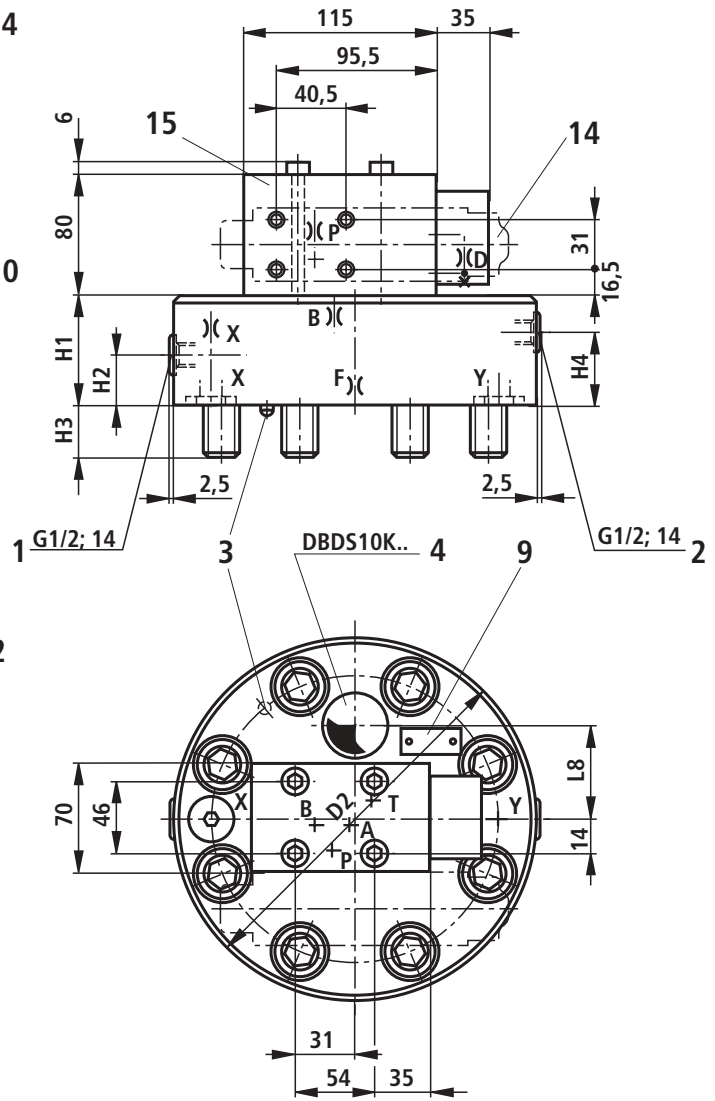
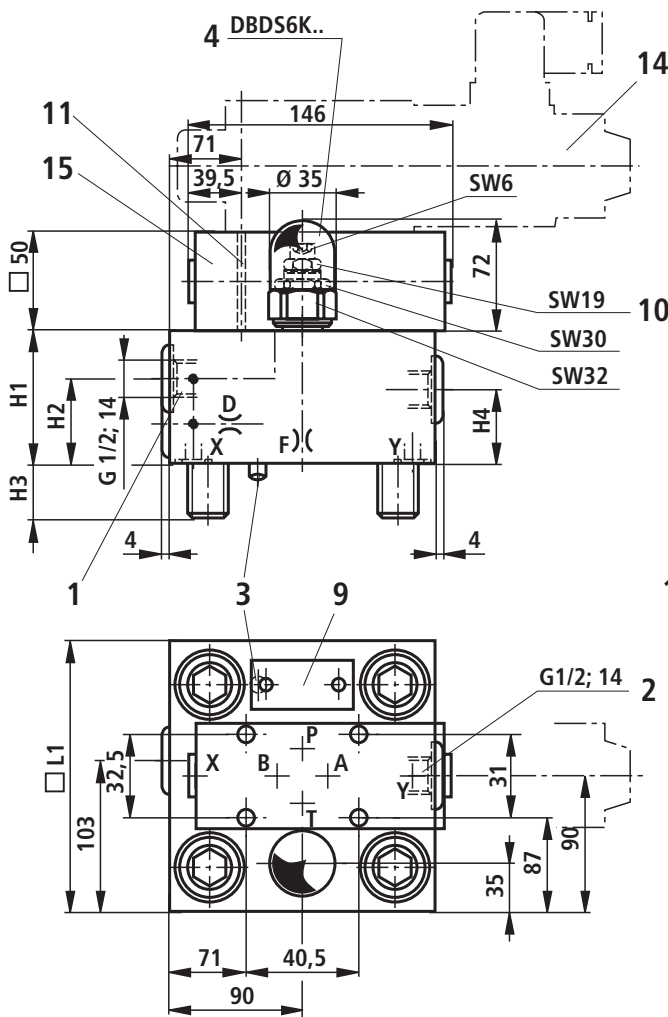
1) Düse M6 keg.

Steuerdeckel für elektrisch-proportionale Druckeinstellung, mit Maximaldruckabsicherung

NG 63

NG 80, 100

Maßangaben in mm



- 1 Anschluss X wahlweise als Gewindeanschluss
- 2 Anschluss Y wahlweise als Gewindeanschluss
- 3 Fixierstift
- 4 Verstellart "2"
- 9 Typenschild
- 10 Kontermutter

- 11 Ventilbefestigungsschrauben sind im Lieferumfang des Steuerdeckels enthalten
 - 14 Prop.-Druckbegrenzungsventil Typ DBET-5X/...Y G24-1³⁾ (siehe Übersicht Seite 14, sowie Katalogblatt RD 29 165)
 - 15 Druckbegrenzungsventil NG 6 (im Lieferumfang enthalten)
- ³⁾ 1 = G 1/4 Gewindeanschluss T, Sonderkegel

NG	B**1)	P**1)	X**2)	F**2)	D**1)	H1	H2	H3	H4	D2	□ L1	L8
63	0,8			2,0	2,5	82	55	50	45		180	
80	0,8	1,0	3,0	2,5		100	30	45	52	250		75
100	0,8	1,0	3,5	3,0		100	30	51	52	300		85

** Düsen-Ø
 1) Düse M6 keg. (NG 63) Düse M8 x 1 keg. (NG 80, 100)
 2) Düse M6 keg. (NG 63) Düse G 1/4 keg. (NG 80, 100)

Druckreduzierfunktion

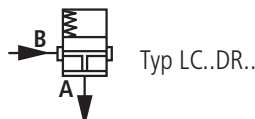
Bestellangaben: Druckreduzier-Einbauventil (ohne zugehörigen Steuerdeckel LFA..DB..)

	LC	DR	E	7X	
Nenngröße 16	= 16				ohne Bez. = NBR-Dichtungen V = FKM-Dichtungen (andere Dichtungen auf Anfrage) ⚠ Achtung! Dichtungstauglichkeit der verwendeten Druckflüssigkeit beachten! 7X = (NG 16 bis 63) Serie 70 bis 79 (70 bis 79: unveränderte Einbau- und Anschlussmaße) E = Kolben ohne Feinsteuernuten
Nenngröße 25	= 25				
Nenngröße 32	= 32				
Nenngröße 40	= 40				
Nenngröße 50	= 50				
Nenngröße 63	= 63				
Schließdruck ca. 0 bar (ohne Feder)	= 00				
Schließdruck ca. 2 bar	= 20				
Schließdruck ca. 3 bar	= 30 ¹⁾				
Schließdruck ca. 4 bar (Standardfeder)	= 40				
Schließdruck ca. 5 bar	= 50 ²⁾				
Schließdruck ca. 8 bar	= 80 ³⁾				

Vorzugstypen und Standardgeräte sind in der EPS (Standard Preisliste) ausgewiesen.

- 1) Schließdruck 3,0 bar nur bei NG 16 für Aufbau eines vorgesteuerten Druckbegrenzungsventiles Typ DBC . -5X/...SO187 (siehe Katalogblatt RD 25 802)
- 2) nur bei NG 16, 25 und 32
- 3) Sondereinbauraum erforderlich (siehe Seite 47)

Symbol: Einbauventil



Technische Daten (Bei Geräteinsatz außerhalb der angegebenen Werte bitte anfragen!)

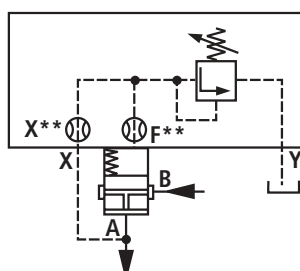
Maximaler Betriebsdruck – Anschluss A und B	bar	315						
Maximaler Volumenstrom (Empfehlung)	NG	16	25	32	40	50	63	
	– LC..DR20.../..	L/min	100	200	300	750	1000	1600
	– LC..DR40.../..	L/min	150	300	450	1000	1300	2000
Druckflüssigkeit		Mineralöl (HL, HLP) nach DIN 51 524 ¹⁾ ; Biologisch schnell abbaubare Druckflüssigkeiten nach VDMA 24 568 (siehe auch RD 90 221); HETG (Rapsöl) ¹⁾ ; HEPG (Polyglykole) ²⁾ ; HEES (Synthetische Ester) ²⁾ ; andere Druckflüssigkeiten auf Anfrage						
Druckflüssigkeitstemperaturbereich	°C	– 30 bis + 80 bei NBR-Dichtungen						
		– 20 bis + 80 bei FKM-Dichtungen						
Viskositätsbereich	mm ² /s	2,8 bis 380						
Reinheitsklasse nach ISO-Code		maximal zulässiger Verschmutzungsgrad der Druckflüssigkeit nach ISO 4406 (C)Klasse 20/18/15 ³⁾						

³⁾ Die für die Komponenten angegebenen Reinheitsklassen müssen in Hydrauliksystemen eingehalten werden. Eine wirksame Filtration verhindert Störungen und erhöht gleichzeitig die Lebensdauer der Komponenten.
 Zur Auswahl der Filter siehe Katalogblätter RD 50 070, RD 50 076 und RD 50 081.

5 und 8 bar Feder vorzugsweise für Stromregelung verwenden. Das nutzbare Δp erfahren Sie auf Anfrage.

⚠ Achtung !

2-Wege-Einbauventile des Typs LC..DR... werden mit Steuerdeckeln vom Typ LFA..DB... (Bestellangaben siehe Seite 13) kombiniert.



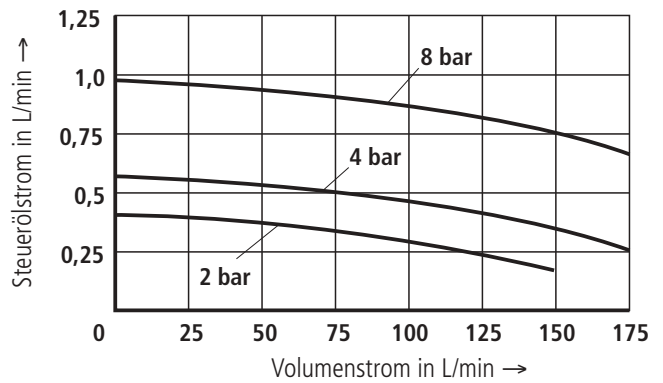
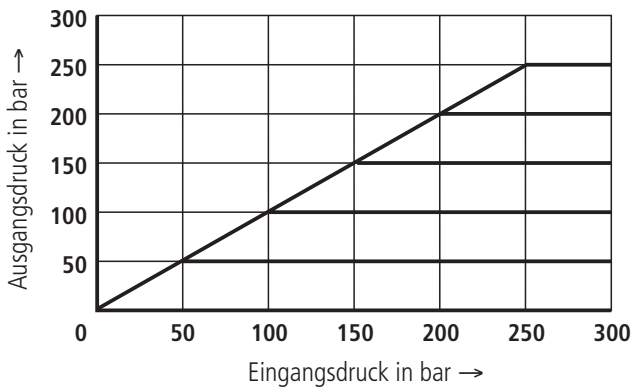
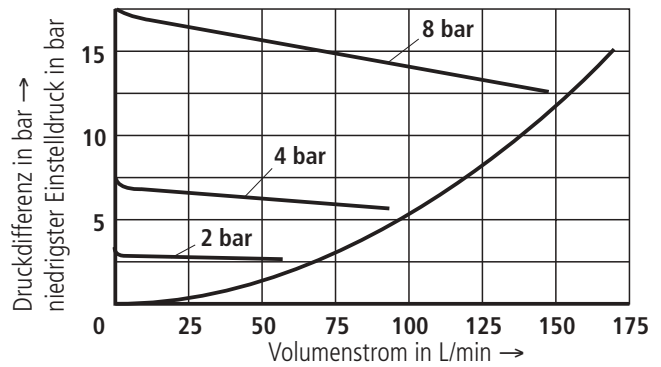
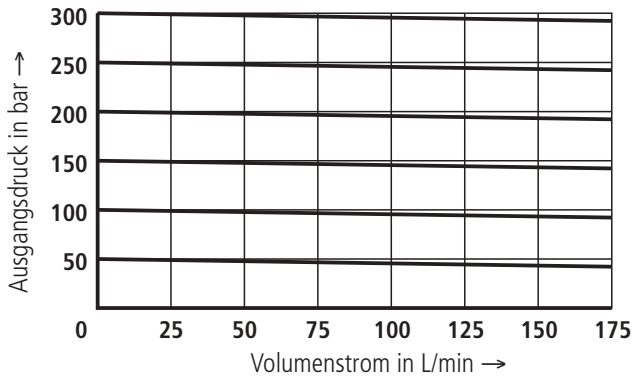
Druckreduzierfunktion

Ruhestellung offen

z.B.
Typ LFA...DB...

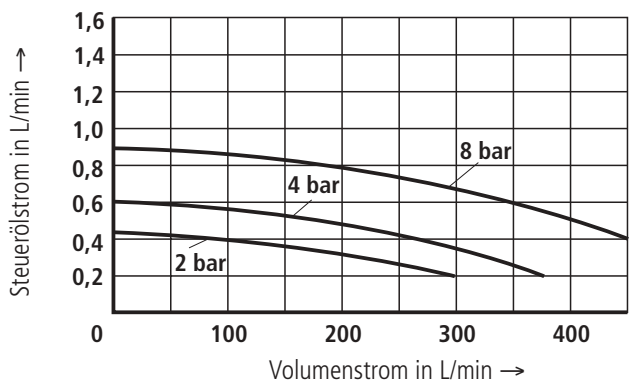
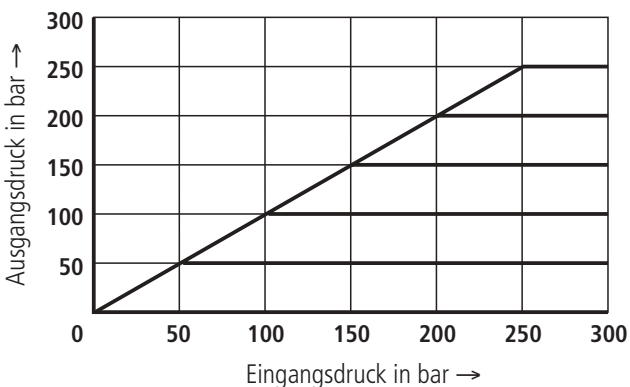
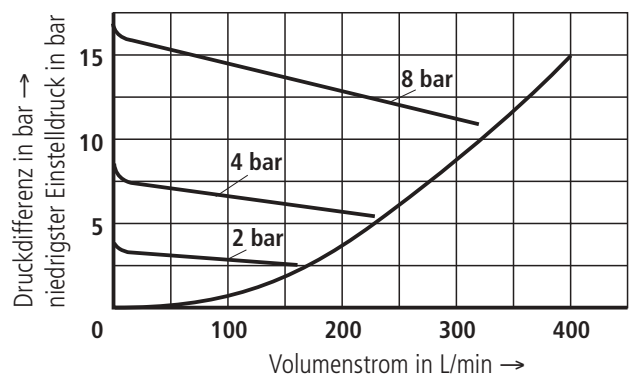
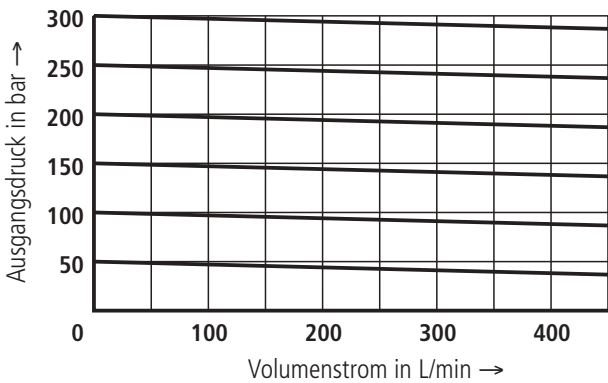
Typ LC..DR 40...

LC 16 DR...



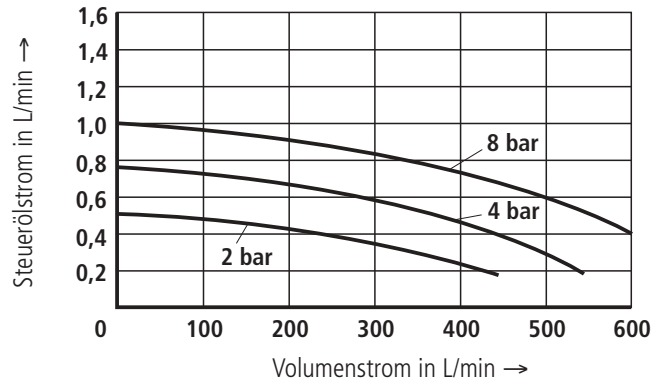
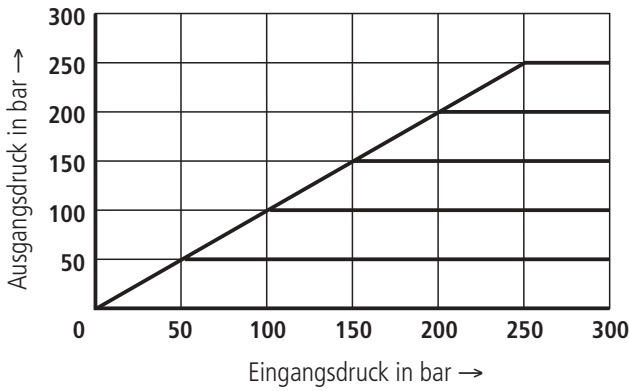
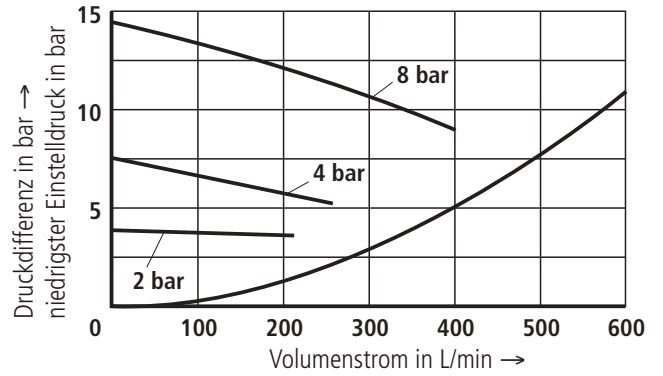
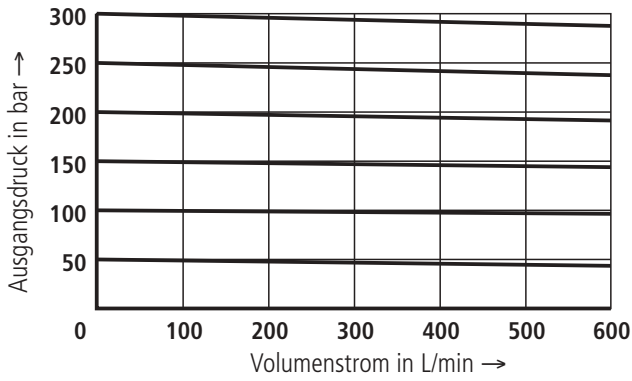
gemessen bei: $p_a = 50 \text{ bar}$

LC 25 DR...



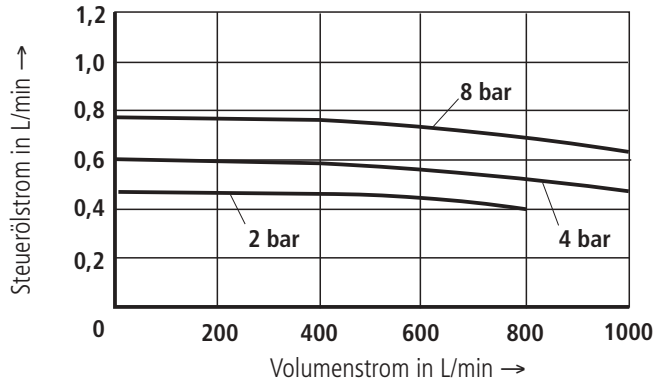
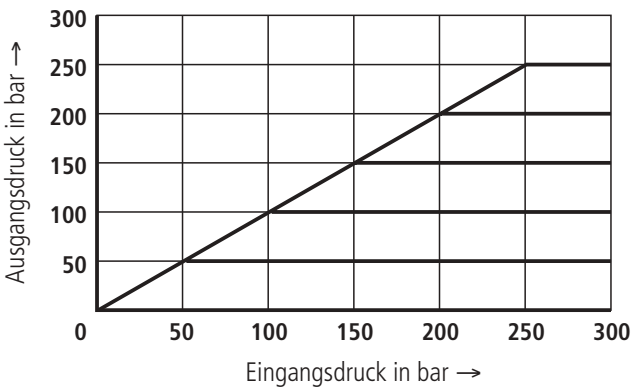
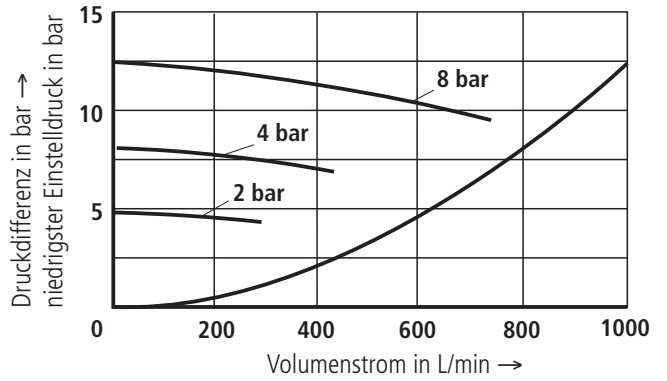
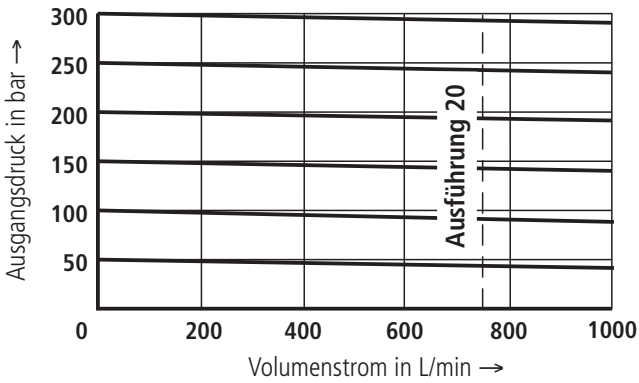
gemessen bei: $p_a = 50 \text{ bar}$

LC 32 DR...



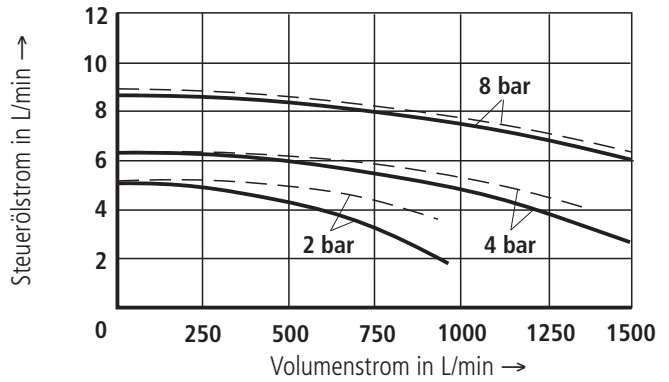
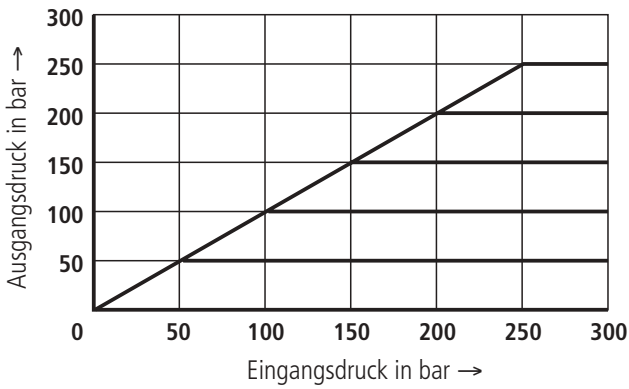
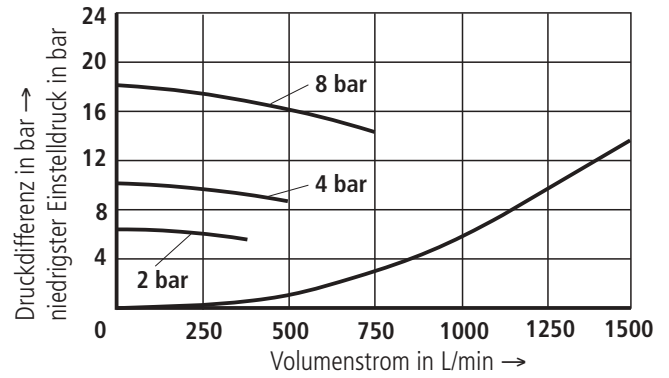
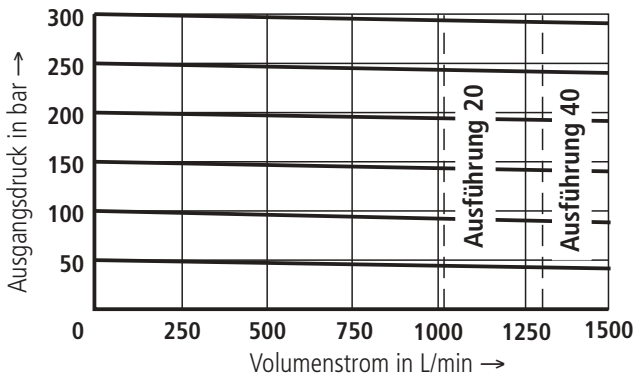
gemessen bei: $p_a = 50 \text{ bar}$

LC 40 DR...



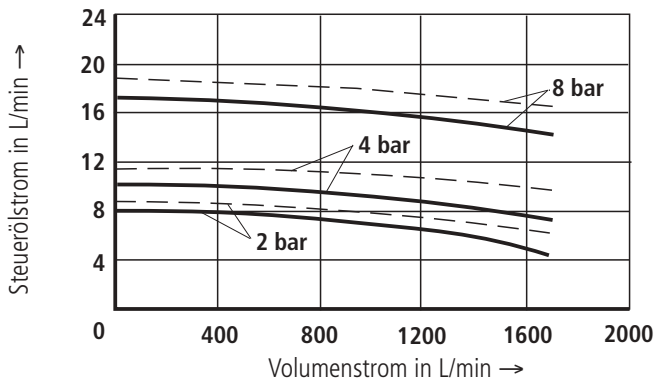
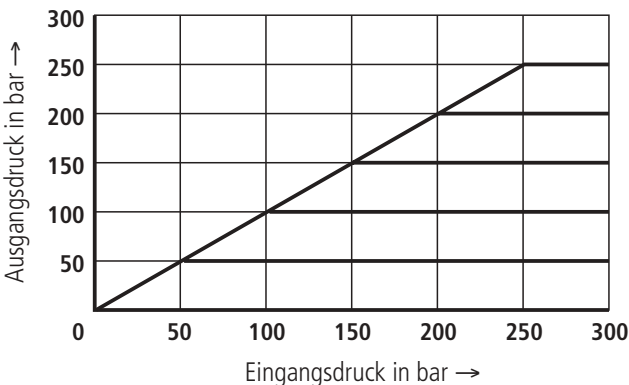
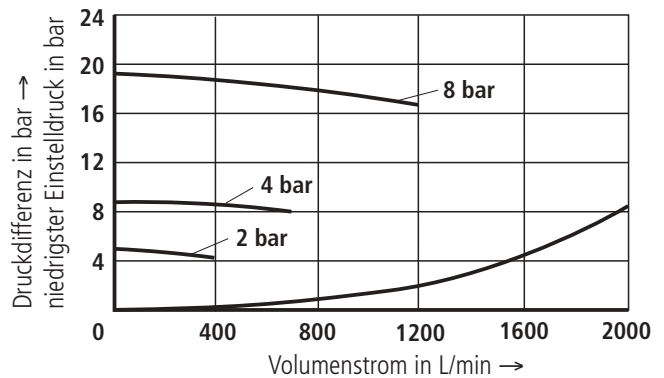
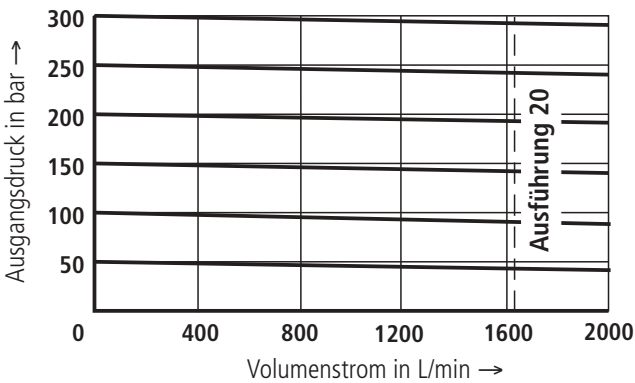
gemessen bei: $p_a = 50 \text{ bar}$

LC 50 DR...



gemessen bei: $p_a = 50 \text{ bar}$
 — $p_e = 100 \text{ bar}$
 - - - $p_e = 350 \text{ bar}$

LC 63 DR...



gemessen bei: $p_a = 50 \text{ bar}$
 — $p_e = 100 \text{ bar}$
 - - - $p_e = 350 \text{ bar}$

Dichtsätze für Einbauventile Typ LC...

Nenngröße	Material-Nummer		Nenngröße	Material-Nummer	
	NBR-Dichtungen	FKM-Dichtungen		NBR-Dichtungen	FKM-Dichtungen
16	R900313104	R900313107	40	R900873022	R900873025
25	R900313105	R900313108	50	R900873023	R900873026
32	R900313106	R900313109	63	R900873024	R900873027

Druckfedern für Einbauventile Typ LC...

NG	Federabmessungen in mm	Öffnungsdruck in bar	Material-Nr.	NG	Federabmessungen in mm	Öffnungsdruck in bar	Material-Nr.
16	10,2/1,3 x 40,5/8,0	2,0	R900062747	40	25,9/4,25 x 63/6	2,0	R900206675
	10,0/1,6 x 38,2/9,0	3,0	R900062753		25,7/4,5 x 68,5/6	4,0	R900206673
	9,8/1,7 x 38,0/9,0	4,0	R900062754		24,8/5,3 x 105/10	8,0 ¹⁾	R900206671
	9,7/1,9 x 35,7/8,5	5,0	R900062757	50	33,2/5 x 82/5,5	2,0	R900206684
	9,2/2,4 x 60,5/14,5	8,0 ¹⁾	R900082073		32,8/5,3 x 92/6,5	4,0	R900206681
25	15,3/2,25 x 55,0/8,0	2,0	R900062762	50	31,7/6,5 x 137/10,5	8,0 ¹⁾	R900206680
	14,9/2,7 x 53,4/8,5	3,0	R900062764		63	40,6/6,5 x 108/7	2,0
	14,7/2,8 x 53,5/8,5	4,0	R900062820	40,7/6,5 x 127,5/7,5		4,0	R900206692
	14,6/3,0 x 52,5/8,5	5,0	R900062819	38,6/8,5 x 183,5/11,5		8,0 ¹⁾	R900206689
	14,1/3,5 x 78,5/12,0	8,0 ¹⁾	R900082072				
32	19,6/2,8 x 69,5/7,5	2,0	R900062813				
	19,2/3,2 x 71,0/8,5	3,0	R900062783				
	19,1/3,4 x 72,0/9,5	4,0	R900062810				
	19,1/3,5 x 72,8/9,0	5,0	R900062805				
	18,5/4,0 x 109/14,5	8,0 ¹⁾	R900082071				

¹⁾ Diese Federn benötigen zusätzliche Einbaulänge.
Bei Verwendung von Standard-Steuerdeckeln muss daher zusätzlich der Zwischendeckel Typ LFA . D22... eingesetzt werden.

Ausnahme:

Steuerdeckel Typ "D" können durch Typ LFA . D8-../F ersetzt werden (kein Zwischendeckel erforderlich).


Steuerdeckel für Druckreduzierfunktion

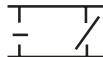
Hauptkolben in Ruhestellung geschlossen - LC..DB 40 D.. – separate Bestellung

Allgemeine Hinweise

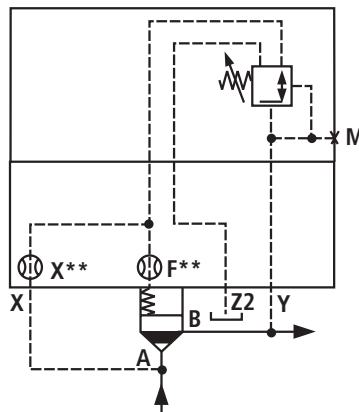
Nenngröße						Typ	Verstellart	Serie	Druckstufe in bar bei Nenngröße		Dichtungs- Werkstoff	Seite
16	25	32	40	50	63				...DR... ..DRW.	..DRE..		
•	•	•	•	•	•	DR			025		Bestellangaben finden Sie auf den Seiten der einzelnen Steuerdeckelvarianten	53, 54
•	•	•	•	•	•	DRW			075			55, 56
	•	•	•	•	•	DREV			150	006		57, 58
	•	•	•	•	•	DREZ			210	014		57, 58
	•	•	•	•	•	DREWV			315	006		59, 60
	•	•	•	•	•	DREWZ			350	014		59, 60

Vorzugstypen und Standardgeräte sind in der EPS (Standard Preisliste) ausgewiesen.

- 4**
- 
- Verstellarten der Druckbegrenzungsventile**
- 1 = Drehknopf
 - 2 = Sechskant mit Schutzkappe
 - 3 = Drehknopf mit Skala abschließbar (H-Schließung nach Automobilnorm)
 - 4 = Drehknopf mit Skala

- 5**
- 
- Serie**
- 7X** = Serie 70 bis 79
(unveränderte Einbau- und Anschlussmaße)

⚠ Achtung !
Steuerdeckel des Typs LFA..DR... werden kombiniert mit 2-Wege-Einbauventilen vom Typ LC..DB 40 D... (Bestellangaben siehe Seite 5)



Druckreduzierfunktion
Ruhestellung geschlossen

z.B.
Typ LFA...DR...
Typ LC..DB 40 D..

Steuerdeckel für Druckreduzierfunktion

Hauptkolben in Ruhestellung geschlossen - LC..DB 40 D.. – separate Bestellung

Technische Daten (Bei Geräteinsatz außerhalb der angegebenen Werte bitte anfragen!)

Druckflüssigkeit		Mineralöl (HL, HLP) nach DIN 51 524 ¹⁾ ; Biologisch schnell abbaubare Druckflüssigkeiten nach VDMA 24 568 (siehe auch RD 90 221); HETG (Rapsöl) ¹⁾ ; HEPG (Polyglykole) ²⁾ ; HEES (Synthetische Ester) ²⁾ ; andere Druckflüssigkeiten auf Anfrage
¹⁾ geeignet für NBR- und FKM-Dichtungen		
²⁾ geeignet nur für FKM-Dichtungen		
Druckflüssigkeitstemperaturbereich	°C	– 30 bis + 80 bei NBR-Dichtungen – 20 bis + 80 bei FKM-Dichtungen
Viskositätsbereich	mm ² /s	2,8 bis 380
Reinheitsklasse nach ISO-Code		maximal zulässiger Verschmutzungsgrad der Druckflüssigkeit nach ISO 4406 (C)Klasse 20/18/15 ³⁾

³⁾ Die für die Komponenten angegebenen Reinheitsklassen müssen in Hydrauliksystemen eingehalten werden. Eine wirksame Filtration verhindert Störungen und erhöht gleichzeitig die Lebensdauer der Komponenten.
Zur Auswahl der Filter siehe Katalogblätter RD 50 070, RD 50 076 und RD 50 081.

Steuerdeckel

max. zul. Betriebsdruck im Anschluss ...	Steuerdeckel Typ	
	LFA..DR.-../... LFA..DRW.-../...	LFA..DRE.-../...
...X (Primärdruck)	315 bar	350 bar
...Y (Sekundärdruck = max. Einstelldruck)	315 bar	350 bar
...Z2	drucklos (bis ≈ 2 bar)	
bei Druckregelung		
statisch	60 bar	315 bar
...T	drucklos (bis ≈ 2 bar)	
bei Druckregelung		
statisch (entsprechend dem zulässigen Tankdruck der Vorsteuerventile)		100 bar

Hinweise zu Vorsteuerventilen (nicht im Lieferumfang enthalten, gesondert bestellen!)

Wege-Schieberventil (Lochbild Form A 6 nach DIN 24 340)

Wege-Schieberventil	Nenngröße	Katalogblatt-Nr.	Steuerdeckel
3WE 6 A-../...	6	23 178	DREVV, DREWZ
3WE 6 B9-../...	6	23 178	DRW

Proportional-Druckbegrenzungsventil

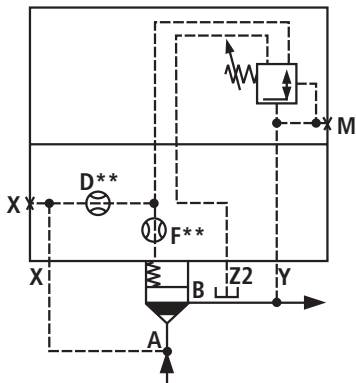
Prop.-DB-Ventil	Nenngröße	Katalogblatt-Nr.	Steuerdeckel
DBET-5X/... ⁴⁾ Y G24-1	6	29 165	DREV, DREVV
DBETR-1X/...	auf Anfrage	auf Anfrage	DREZ, DREWZ

⁴⁾ mögliche Druckstufen 50, 100, 200, 315, 350

Ventilbefestigungsschrauben sind im Lieferumfang des Steuerdeckels enthalten.

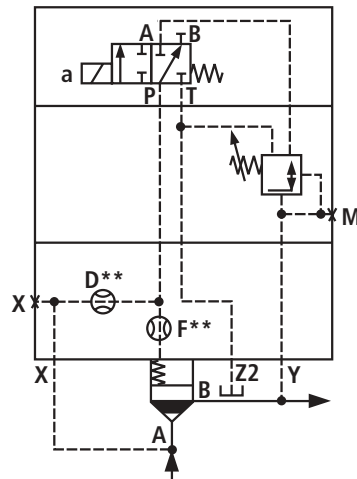
Symbole-Übersicht (Grundsymbole) - Druckreduzierfunktion

Verbindliche Symbole in nachfolgender Typenbeschreibung !



LFA..DR-.../...
NG 16 bis 63
 Steuerdeckel mit manueller Druckeinstellung
 Anschluss T - drucklos

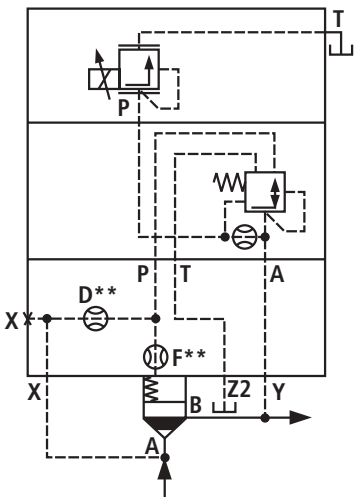
siehe Seite 53; 54



LFA..DRW-.../...
NG 16 bis 63
 Steuerdeckel mit manueller Druckeinstellung und Sperrfunktion
 Anschluss T - drucklos

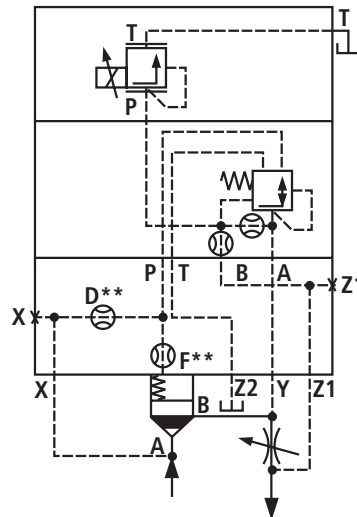
3WE 6 B9-.../..
 Magnet unbestromt → Durchfluß gesperrt
 Magnet bestromt → DR-Funktion

siehe Seite 55; 56



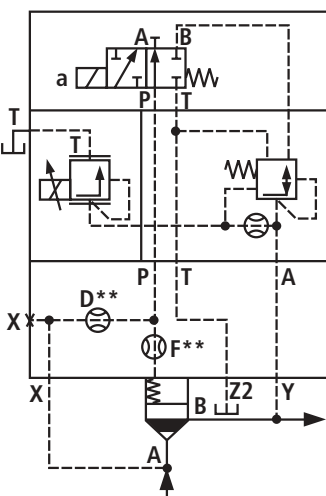
LFA..DREV-.../...
NG 25 bis 63
 Steuerdeckel für elektrisch-proportionale Druckeinstellung
 Anschluss T - drucklos

siehe Seite 57; 58



LFA..DREZ-.../...
NG 25 bis 63
 Steuerdeckel für elektrisch-proportionale Druckeinstellung
 Anschluss T - drucklos

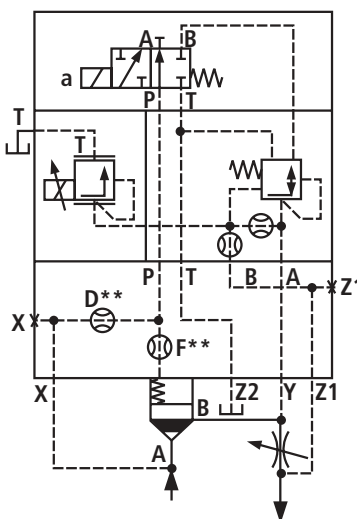
siehe Seite 57; 58



LFA..DREWV-.../...
NG 25 bis 63
 Steuerdeckel für elektrisch-proportionale Druckeinstellung und Sperrfunktion
 Anschluss T - drucklos

3WE 6 A-.../..
 Magnet unbestromt → Durchfluß gesperrt
 Magnet bestromt → DR-Funktion

siehe Seite 59; 60



LFA..DREWZ-.../...
NG 25 bis 63
 Steuerdeckel für elektrisch-proportionale Druckeinstellung und Sperrfunktion
 Anschluss T - drucklos

3WE 6 A-.../..
 Magnet unbestromt → Durchfluß gesperrt
 Magnet bestromt → DR-Funktion

siehe Seite 59; 60

Die in den Steuerdeckel eingebauten Düsen sind als Schraubdüsen ausgeführt. Es handelt sich um Standarddüsen. In der Typenbezeichnung erfolgt **keine** Angabe.

Düsendarstellung im Symbol 

Abmessungen der R-Ringe bei Anschluss X, Y, Z1, Z2 (sind im Lieferumfang enthalten)

NG	Abmessung in mm	Material-Nummer	
		NBR	FKM
16	8,41 x 1,40 x 1,78	R900025407	R900025408
25	9,81 x 1,50 x 1,78	R900017453	R900017610
32	11,18 x 1,60 x 1,78	R900017455	R900017611
40, 50	13,00 x 2,30 x 2,62	R900017457	R900017617
63	18,72 x 2,62 x 2,62	R900024445	R900024446
80	26,57 x 3,53 x 3,53	R900017466	R900017630
100	34,52 x 3,53 x 3,53	R900017472	R900017633

Dichtsätze für Steuerdeckel Typ LFA../.. (NG 16 bis 63)

Dichtsatz für LFA...		Material-Nummer					
		NG 16		NG 25		NG 32	
		NBR	FKM	NBR	FKM	NBR	FKM
..DR.. ¹⁾	Vorsteuerung ..DR6..	R900311273	R900311276	R900311273	R900311276	R900311273	R900311276
	Steuer- deckel ..DR..	R900313701	R900313702	R900313703	R900313704	R900313705	R900313706
.DRW.. ¹⁾	LFA..DRW..	R900313701	R900313702	R900313703	R900313704	R900313705	R900313706
	Vorsteuerung ..ZDR6..	R900314298	R900314299	R900314298	R900314299	R900314298	R900314299
DREV.; ..DREVV.. ..DREZ.; ..DREWZ..				R900313885	R900313886	R900313887	R900313888

Dichtsatz für LFA...		Material-Nummer					
		NG 40		NG 50		NG 63	
		NBR	FKM	NBR	FKM	NBR	FKM
..DR.. ¹⁾	Vorsteuerung ..DR6..	R900311273	R900311276	R900311273	R900311276	R900311273	R900311276
	Steuer- deckel ..DR..	R900313889	R900313890	R900313889	R900313890	R900313891	R900313892
.DRW.. ¹⁾	LFA..DRW..	R900313889	R900313890	R900313889	R900313890	R900313891	R900313892
	Vorsteuerung ..ZDR6..	R900314298	R900314299	R900314298	R900314299	R900314298	R900314299
DREV.; ..DREVV.. ²⁾ ..DREZ.; ..DREWZ.. ²⁾		R900313881	R900313882	R900313881	R900313882	R900313883	R900313884

¹⁾ Die Dichtungen für die Vorsteuerventile (DR6..., ZDR...) sind im Dichtsatz des Steuerdeckels **nicht** enthalten.

²⁾ Dichtsätze der Vorsteuerventile siehe zugehörige Katalogblätter.

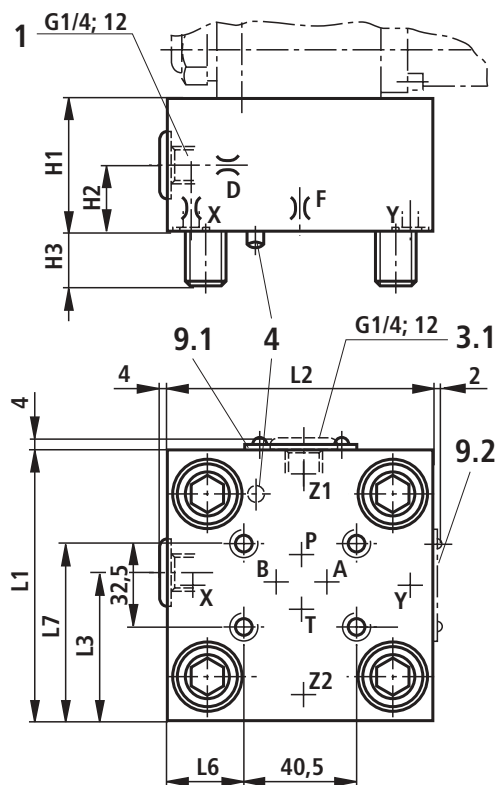
Befestigungsschrauben (sind im Lieferumfang enthalten)

Zylinderschrauben nach DIN 912-10.9

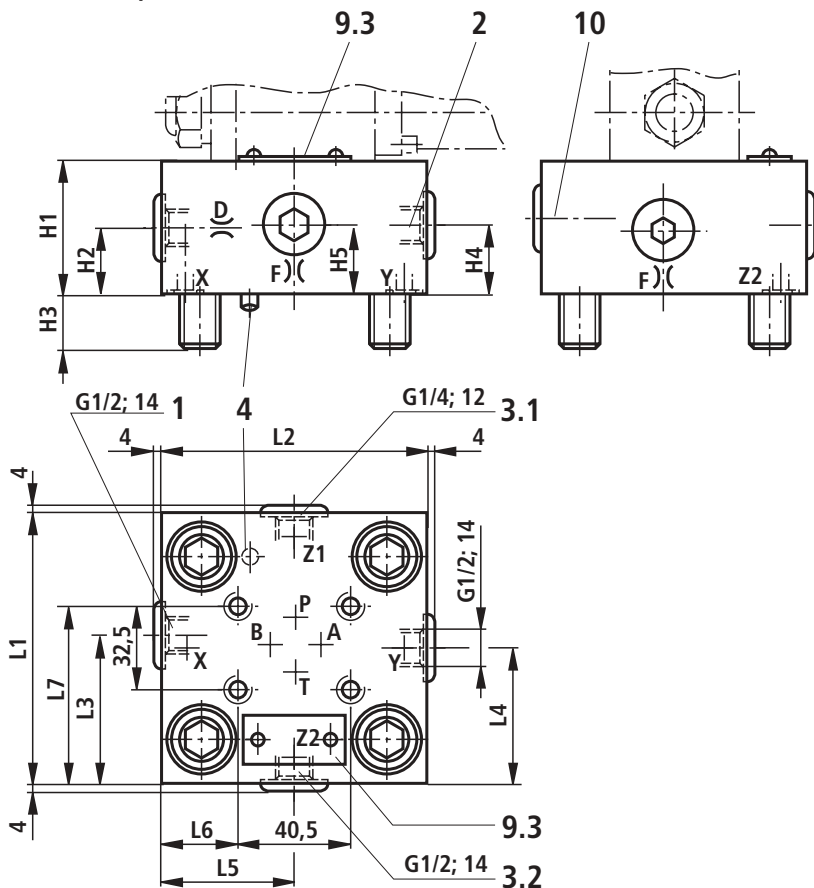
NG	Stück	Abmessung	Anzugsmoment in Nm
16	4	M 8 x 45	32
25	4	M 12 x 50	110
32	4	M 16 x 60	270
40	4	M 20 x 70	520
50	4	M 20 x 80	520
63	4	M 30 x 100	1800

Steuerdeckel für Ausführung DR, DRW, DREV, DREZ, DREVV und DREWZ

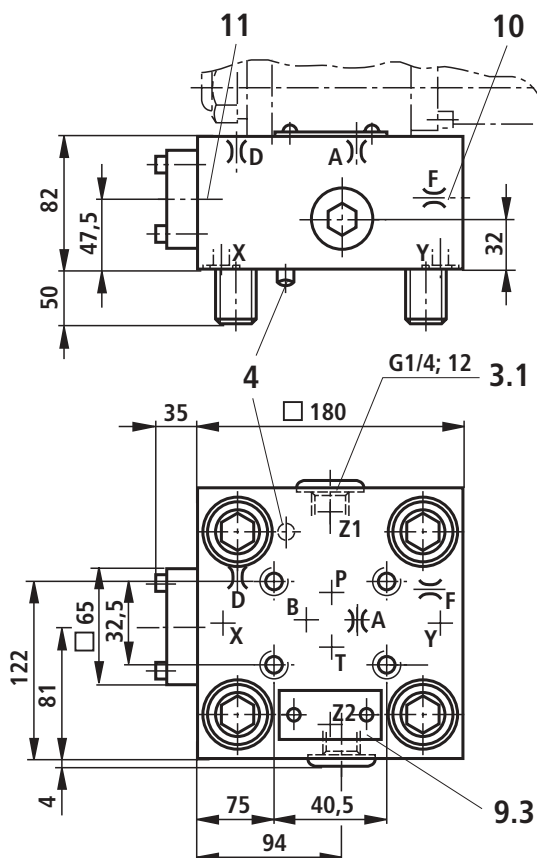
NG 16, 25, 32



NG 40, 50



NG 63



NG	16	25	32	40	50
H1	40	40	50	60	68
H2	17	19	26	30	32
H3	15	24	28	32	34
H4				40	32
H5				40	32
L1	65	85	100	125	140
L2	80	85	100	125	140
L3	36,5	49	56,5	72	80
L4				62,5	70
L5				62,5	70
L6	7	23,5	31	43,5	51
L7	49	59	66,5	79	86,5

- 1 Anschluss X wahlweise als Gewindeanschluss (bei NG 16...50)
- 2 Anschluss Y wahlweise als Gewindeanschluss (bei NG 40, 50)
- 3.1 Anschluss Z1 wahlweise als Gewindeanschluss (bei LFA..DREZ.., LFA..DREWZ..., NG 25..63)
- 3.2 Anschluss Z2 wahlweise als Gewindeanschluss (bei NG 40, 50, 63)
- 4 Fixierstift
- 9.1 Typenschild (NG 16)
- 9.2 Typenschild (NG 25, 32)
- 9.3 Typenschild (NG 40, 50, 63)
- 10 Rückschlagventil (bei NG 63 Düse F im Kegel)
- 11 Bei Steuerdeckel NG 63 Logikelement NG 16

Steuerdeckel für Druckreduzierfunktion

Hauptkolben in Ruhestellung geschlossen - LC..DB 40 D.. – separate Bestellung

NG 16 bis 63

1	2	3	4	5	6	7
LFA		DR		7X		

Nenngröße 16	= 16
Nenngröße 25	= 25
Nenngröße 32	= 32
Nenngröße 40	= 40
Nenngröße 50	= 50
Nenngröße 63	= 63

Verstellart

Drehknopf	= 1
Gewindestift mit Sechskant und Schutzkappe	= 2
Drehknopf mit Skala abschließbar	= 3 ¹⁾
Drehknopf mit Skala	= 4

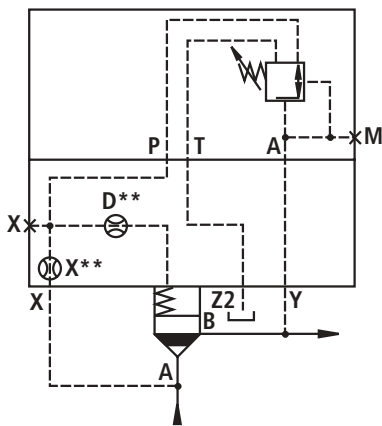
¹⁾ H-Schlüssel mit der Material-Nr. **R900008158** ist im Lieferumfang enthalten

ohne Bez. = NBR-Dichtungen
 V = FKM-Dichtungen
 (andere Dichtungen auf Anfrage)

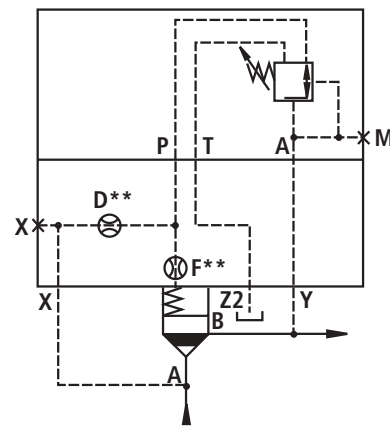
⚠ Achtung!
 Dichtungstauglichkeit der verwendeten
 Druckflüssigkeit beachten!

025 =	max. Sekundärdruck 25 bar
075 =	max. Sekundärdruck 75 bar
150 =	max. Sekundärdruck 150 bar
210 =	max. Sekundärdruck 210 bar
315 =	max. Sekundärdruck 315 bar

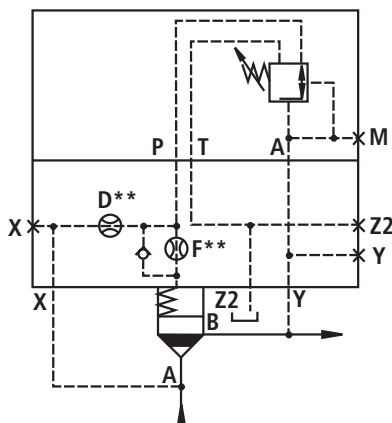
7X = Serie 7X (NG 16 bis 63)



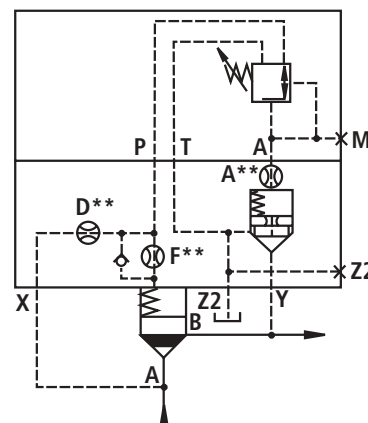
LFA..DR.-7X/...
NG 16



LFA..DR.-7X/...
NG 25, 32



LFA..DR.-7X/...
NG 40, 50



LFA..DR.-7X/...
NG 63

Steuerdeckel für Druckreduzier- und Sperrfunktion

Hauptkolben in Ruhestellung geschlossen - LC..DB 40 D.. – separate Bestellung

NG 16 bis 63

1	2	3	4	5	6	7
LFA		DRW		7X		

Nenngröße 16	= 16
Nenngröße 25	= 25
Nenngröße 32	= 32
Nenngröße 40	= 40
Nenngröße 50	= 50
Nenngröße 63	= 63

ohne Bez. = NBR-Dichtungen
 V = FKM-Dichtungen
 (andere Dichtungen auf Anfrage)

⚠ Achtung!
 Dichtungstauglichkeit der verwendeten
 Druckflüssigkeit beachten!

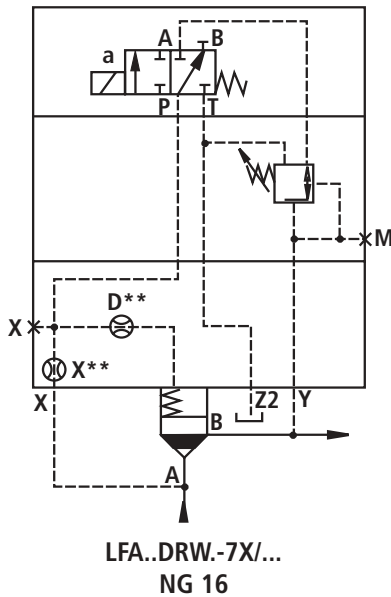
Verstellart

Drehknopf	= 1
Gewindestift mit Sechskant und Schutzkappe	= 2
Drehknopf mit Skala abschließbar	= 3 ¹⁾
Drehknopf mit Skala	= 4

025 =	max. Sekundärdruck 25 bar
075 =	max. Sekundärdruck 75 bar
150 =	max. Sekundärdruck 150 bar
210 =	max. Sekundärdruck 210 bar
315 =	max. Sekundärdruck 315 bar

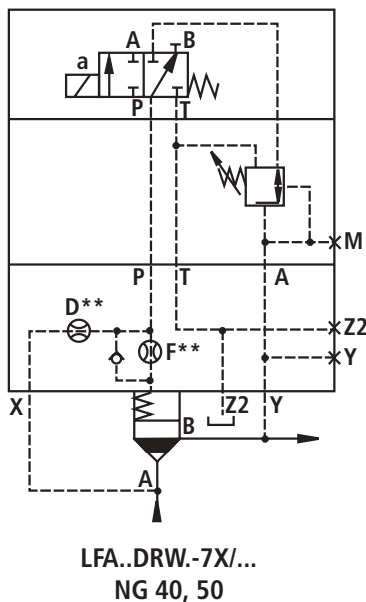
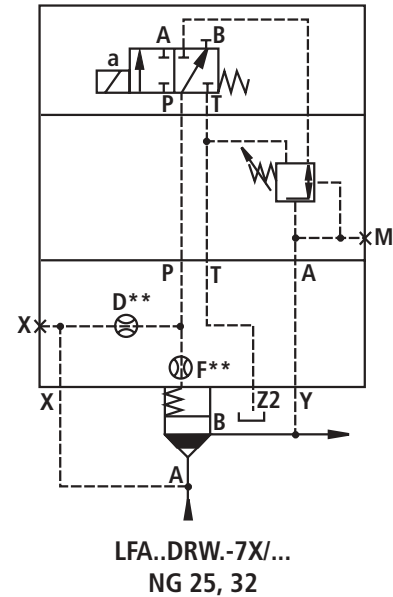
¹⁾ H-Schlüssel mit der Material-Nr. **R900008158** ist im Lieferumfang enthalten

7X = Serie 7X (NG 16 bis 63)



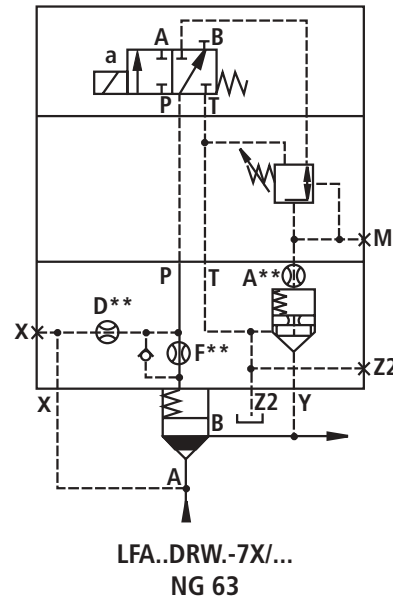
3WE 6 B9-../..

Magnet unbestromt →
 Durchfluss gesperrt
 Magnet bestromt →
 DR-Funktion



3WE 6 B9-../..

Magnet unbestromt →
 Durchfluss gesperrt
 Magnet bestromt →
 DR-Funktion

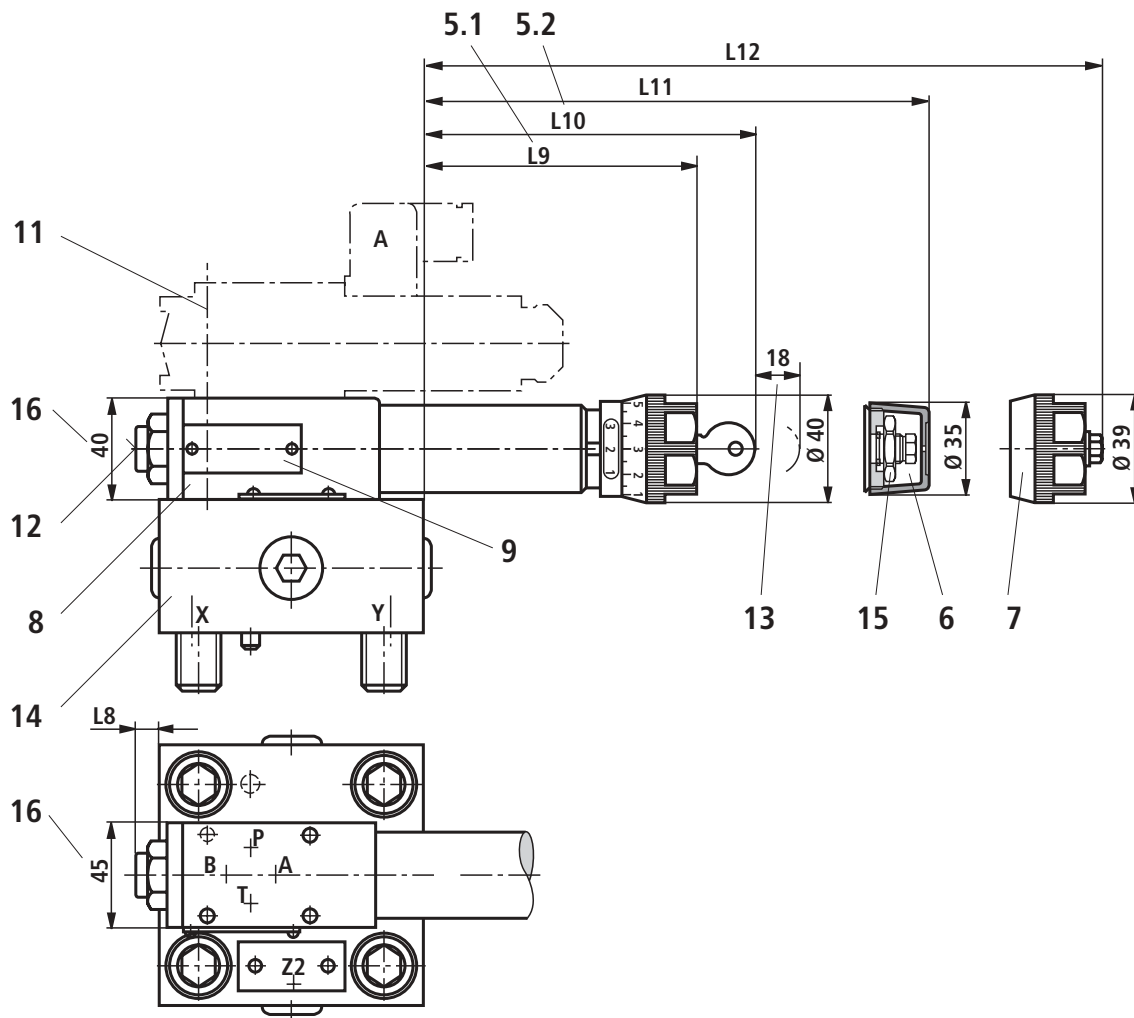


Steuerdeckel für Druckreduzier- und Sperrfunktion

Hauptkolben in Ruhestellung geschlossen - LC..DB 40 D.. – separate Bestellung

NG 16 bis 63

Maßangaben in mm



- 5.1 Verstellelement "4"
- 5.2 Verstellelement "3"
- 6 Verstellelement "2"
- 7 Verstellelement "1"
- 8 direktgesteuertes Druckreduzierventil
(im Lieferumfang enthalten)
- 9 Typenschild des Druckreduzierventils
- 11 Ventilbefestigungsschrauben
M5x50 DIN 912-10.9 $M_A = 8,9$ Nm
sind im Lieferumfang des Steuerdeckels
enthalten
- 12 Manometeranschluss G 1/4, 12 tief;
Innensechskant SW 6
- 13 Platzbedarf zum Entfernen des Schlüssels
- 14 Steuerdeckel, siehe Seite 52
- 15 Kontermutter SW 24
- 16 bei Typ .../315 → □50 mm

NG	16	25	32	40	50	63
A**1)						2,0
X**1)	2,5					
F**1)		0,8	1,0	1,2	1,5	1,5
D**2)	0,8	3,0	3,0	3,0	3,0	3,0
.../315	0,8	1,8	1,8	1,8	1,8	1,8
L8	18	2				
.../315	30,5	14	6			
L9	123,5	135	127,5	115	107,5	91,5
.../315	116,5	128	120,5	108	100,5	84,5
L10	147,5	159	152,5	139	129,5	112,5
.../315	140,5	152	145,5	132	125,5	108,5
L11	103,5	115	107,5	95	87,5	71,5
.../315	96,5	108	100,5	88	80,5	64,5
L12	103,5	115	107,5	95	87,5	71,5
.../315	96,5	108	100,5	88	80,5	64,5
Sonstige Maße	siehe Seite 52					

** Düsen-Ø

1) Düse M6 keg.

2) Düse M6 keg. (NG16, 63) Düse M8 x 1 keg. (NG25...50)

Steuerdeckel für Druckreduzierfunktion – elektrisch-proportional

Hauptkolben in Ruhestellung geschlossen - LC..DB 40 D.. – separate Bestellung

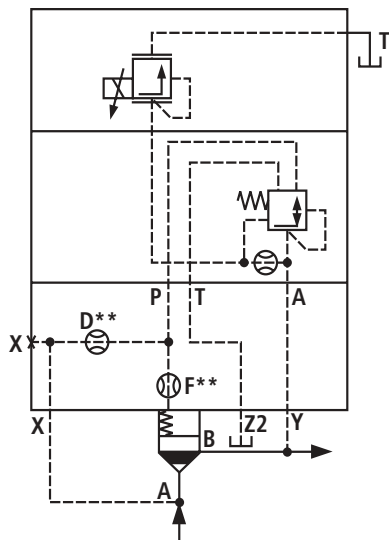
NG 25 bis 63

	1	2	3	5	6	7
LFA				7X		
Nenngröße 25	= 25					
Nenngröße 32	= 32					
Nenngröße 40	= 40					
Nenngröße 50	= 50					
Nenngröße 63	= 63					
Druckreduzierfunktion, elektr.-proportional	= DREV					
Druckreduzierfunktion, elektr.-prop. und Möglichkeit für 2-Wege-Stromregelfunktion	= DREZ					
Serie 7X (NG 25 bis 63)				= 7X		

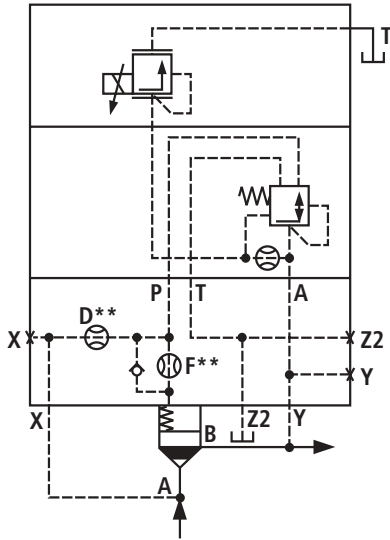
ohne Bez. = NBR-Dichtungen
V = FKM-Dichtungen
(andere Dichtungen auf Anfrage)

⚠ Achtung!
Dichtungstauglichkeit der verwendeten Druckflüssigkeit beachten!

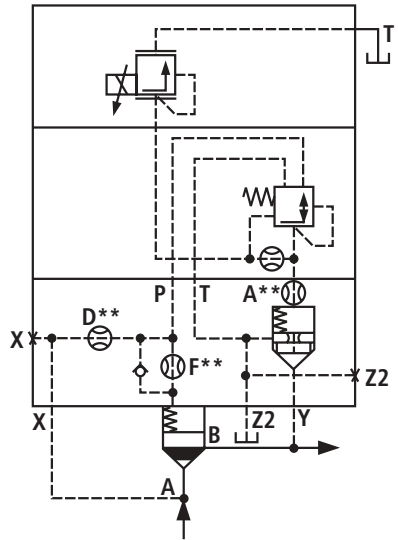
Druckstufen (Druckreduzierventil)
006 = 7,0 bar (nur bei DREV)
014 = 16,0 bar (nur bei DREZ)



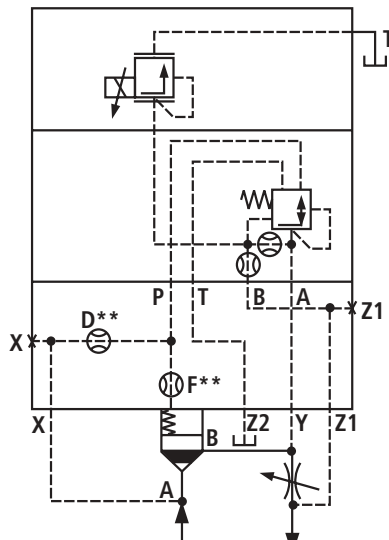
LFA..DREV-7X/006
NG 25, 32



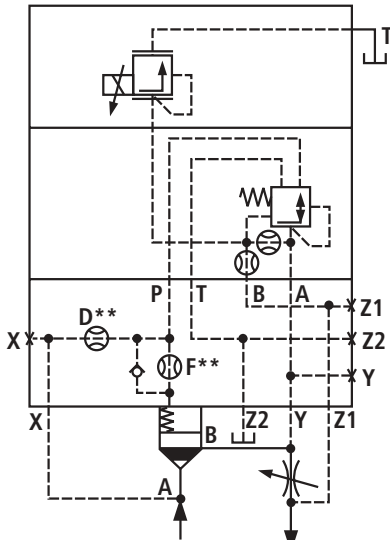
LFA..DREV-7X/006
NG 40, 50



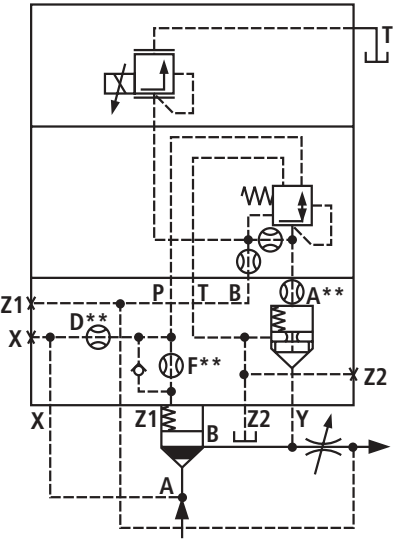
LFA..DREV-7X/006
NG 63



LFA..DREZ-7X/014
NG 25, 32



LFA..DREZ-7X/014
NG 40, 50



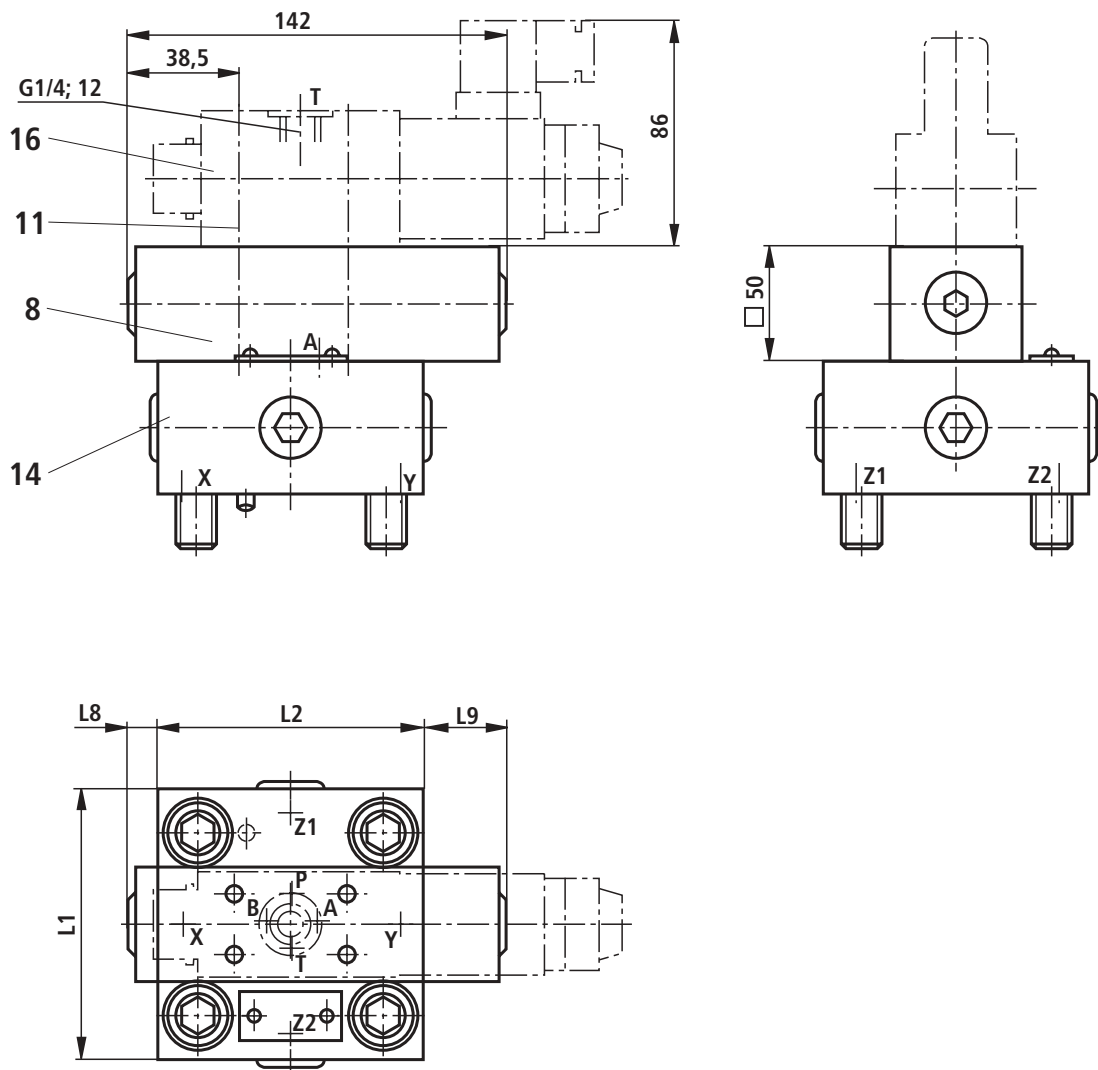
LFA..DREZ-7X/014
NG 63

Steuerdeckel für Druckreduzierfunktion – elektrisch-proportional

Hauptkolben in Ruhestellung geschlossen - LC..DB 40 D.. – separate Bestellung

NG 25 bis 63

Maßangaben in mm



- 8 Druckreduzierventil (im Lieferumfang enthalten)
- 11 Ventilbefestigungsschrauben M5 DIN 912-10.9 $M_A = 8,9 \text{ Nm}$ im Lieferumfang enthalten
- 14 Steuerdeckel, siehe Seite 52
- 16 Proportional- Druckbegrenzungsventil DBET-5X/...³⁾Y G24-1⁴⁾ (muß gesondert bestellt werden)

- ³⁾ Druckstufen für Ventiltyp:
DBET-5X/... 50, 100, 200, 315 und 350 bar
- ⁴⁾ 1 = G 1/4 Gewindeanschluss T, Sonderkegel

NG	A** ¹⁾	F** ¹⁾	D** ²⁾	L1	L2	L8	L9	sonstige Maße
25		0,8	1,5	85	85	15	42	siehe Seite 52
32		1,0	1,5	100	100	7,5	35	
40		1,2	1,8	125	125		22	
50		1,5	1,8	140	140		15	
63	2,0	1,5	1,8	180	180			

** Düsen-Ø

¹⁾ Düse M6 keg.

²⁾ Düse M8 x 1 keg. (NG25...50) Düse M6 keg. (NG63)

Steuerdeckel für Druckreduzierfunktion und Sperrfunktion – elektrisch-proportional

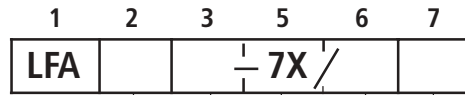
Hauptkolben in Ruhestellung geschlossen - LC..DB 40 D.. – separate Bestellung

NG 25 bis 63

Nenngröße 25
 Nenngröße 32
 Nenngröße 40
 Nenngröße 50
 Nenngröße 63

Druckreduzierfunktion,
 elektr.-proportional und Sperrfunktion

Druckreduzierfunktion, elektr.-prop. und
 Sperrfunktion, einschl. Möglichkeit für
 2-Wege-Stromregelfunktion



= 25
 = 32
 = 40
 = 50
 = 63

= DREWV

= DREWZ

= 7X

ohne Bez. =
 V =

NBR-Dichtungen
 FKM-Dichtungen
 (andere Dichtungen auf Anfrage)

Achtung!

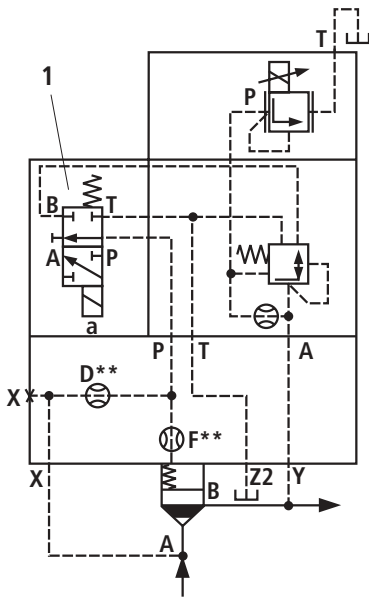
Dichtungstauglichkeit der verwendeten
 Druckflüssigkeit beachten!

Druckstufen

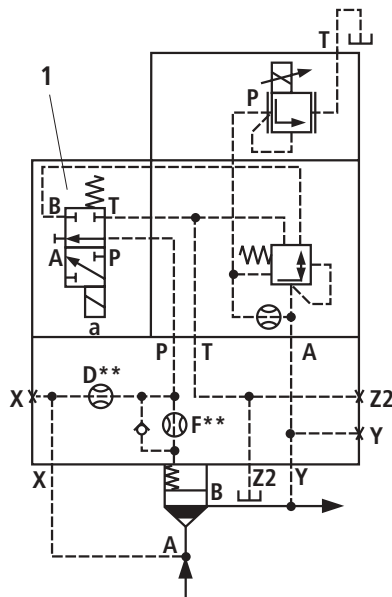
006 = 7,0 bar (nur bei DREWV)

014 = 16,0 bar (nur bei DREWZ)

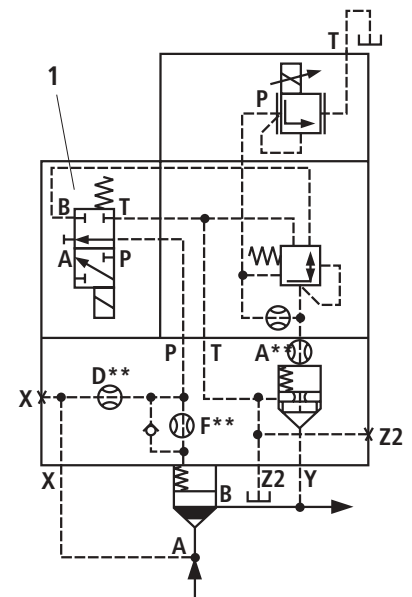
Serie 7X (NG 25 bis 63)



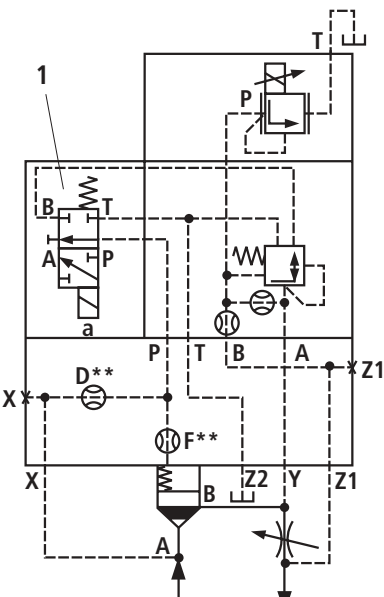
LFA..DREWV-7X/006
 NG 25, 32



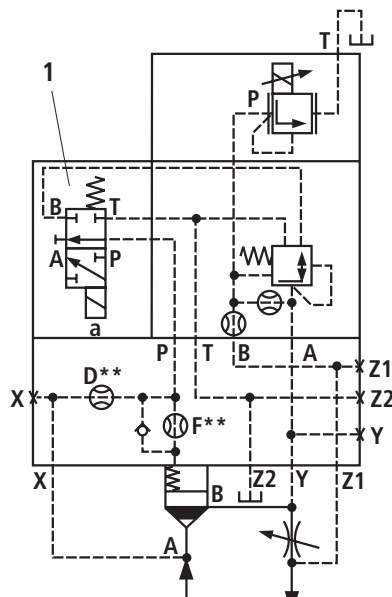
LFA..DREWV-7X/006
 NG 40, 50



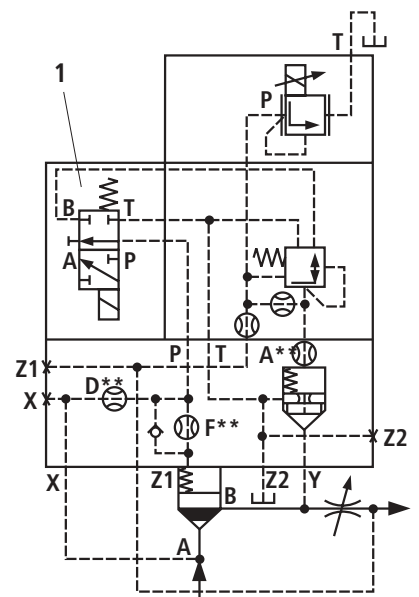
LFA..DREWV-7X/006
 NG 63



LFA..DREWZ-7X/014
 NG 25, 32



LFA..DREWZ-7X/014
 NG 40, 50



LFA..DREWZ-7X/014
 NG 63

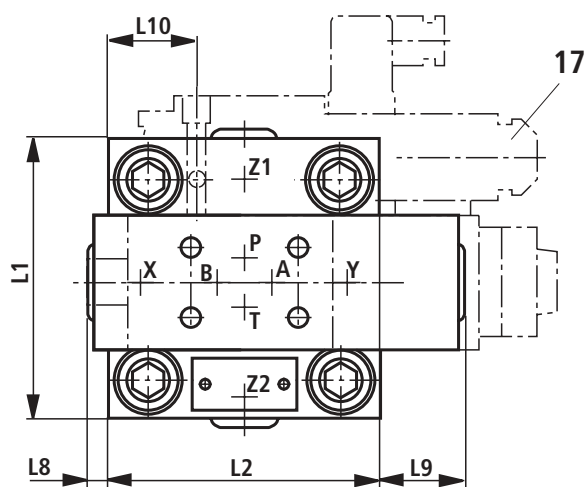
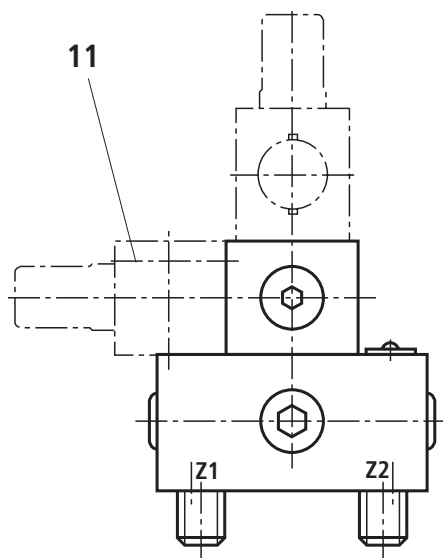
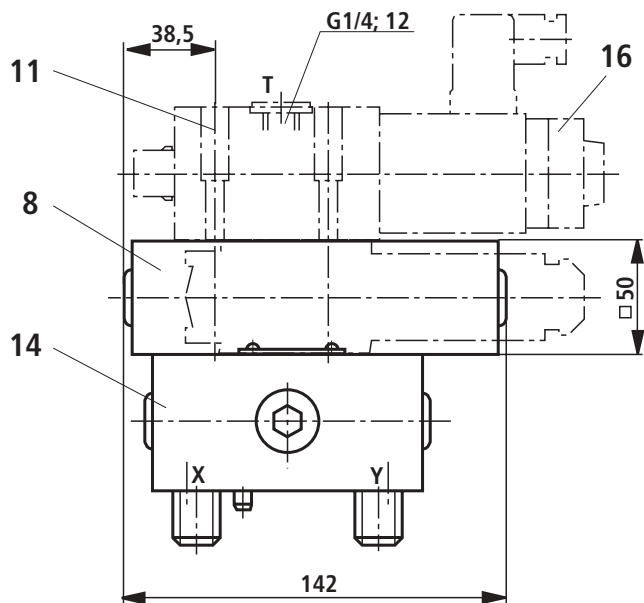
1 3WE 6 A-../.. Magnet unbestromt → Durchfluss gesperrt
 Magnet bestromt → DR-Funktion

Steuerdeckel für Druckreduzierfunktion und Sperrfunktion – elektrisch-proportional

Hauptkolben in Ruhestellung geschlossen - LC..DB 40 D.. – separate Bestellung

NG 25 bis 63

Maßangaben in mm



- 8 Druckreduzierventil (im Lieferumfang enthalten)
 - 11 Ventilbefestigungsschrauben M5 DIN 912-10.9 $M_A = 8,9 \text{ Nm}$ im Lieferumfang enthalten
 - 14 Steuerdeckel, siehe Seite 52
 - 16 Proportional- Druckbegrenzungsventil DBET-5X/...³⁾Y G24-1⁴⁾ (muß gesondert bestellt werden, siehe Seite 49)
 - 17 Wege-Schieberventil 3WE 6 A... (muß gesondert bestellt werden, siehe Seite 49)
- ³⁾ Druckstufen für Ventiltyp: DBET-5X/... 50, 100, 200, 315 und 350 bar
- ⁴⁾ 1 = G 1/4 Gewindeanschluss T, Sonderkegel

NG	A**1)	F**1)	D**2)	L1	L2	L8	L9	L10	sonstige Maße
25		0,8	1,5	85	85	15	42	30	siehe Seite 52
32		1,0	1,5	100	100	7,5	35	37,5	
40		1,2	1,8	125	125		22	50	
50		1,5	1,8	140	140		15	57,5	
63	2,0	1,5	1,8	180	180			81,5	

** Düsen-Ø

1) Düse M6 keg.

2) Düse M8 x 1 keg. (NG 25...50) Düse M6 keg. (NG 63)

Druckzuschaltfunktion

Allgemeine Hinweise zu Steuerdeckel für Druckzuschaltfunktion

					1	2	3	4	5	6	7	8

Steuerdeckel für Druckzuschaltfunktion

Technische Daten (Bei Geräteeinsatz außerhalb der angegebenen Werte bitte anfragen!)

Druckflüssigkeit		Mineralöl (HL, HLP) nach DIN 51 524 ¹⁾ ; Biologisch schnell abbaubare Druckflüssigkeiten nach VDMA 24 568 (siehe auch RD 90 221); HETG (Rapsöl) ¹⁾ ; HEPG (Polyglykole) ²⁾ ; HEES (Synthetische Ester) ²⁾ ; andere Druckflüssigkeiten auf Anfrage
¹⁾ geeignet für NBR- und FKM-Dichtungen ²⁾ geeignet nur für FKM-Dichtungen		
Druckflüssigkeitstemperaturbereich	°C	- 30 bis + 80 bei NBR-Dichtungen - 20 bis + 80 bei FKM-Dichtungen
Viskositätsbereich	mm ² /s	2,8 bis 380
Reinheitsklasse nach ISO-Code		maximal zulässiger Verschmutzungsgrad der Druckflüssigkeit nach ISO 4406 (C) Klasse 20/18/15 ³⁾

³⁾ Die für die Komponenten angegebenen Reinheitsklassen müssen in Hydrauliksystemen eingehalten werden. Eine wirksame Filtration verhindert Störungen und erhöht gleichzeitig die Lebensdauer der Komponenten.
Zur Auswahl der Filter siehe Katalogblätter RD 50 070, RD 50 076 und RD 50 081.

Steuerdeckel

max. zul. Betriebsdruck im Anschluss ...	Steuerdeckel Typ		
	LFA..DZ.-../...	LFA..DZW.-../...	
		/... /...X	/...Y /...XY
...X; ...Z2	315 bar		
...Y	drucklos (bis ≈ 2 bar)		
bei Druckregelung			
statisch	315 bar	210 bar (=) ¹⁾ 160 bar (-) ¹⁾	
...Z1	drucklos (bis ≈ 2 bar)		
bei Druckregelung			
statisch	315 bar	210 bar (=) ¹⁾ 160 bar (-) ¹⁾	315 bar
einstellbarer Zuschaltdruck	210 315 350		

¹⁾ max. zul. Werte 4WE 6 D

Abmessungen der R-Ringe bei Anschluss X, Y, Z1, Z2 (sind im Lieferumfang enthalten)

NG	Abmessung in mm	Material-Nummer	
		NBR	FKM
16	8,41 x 1,40 x 1,78	R900025407	R900025408
25	9,81 x 1,50 x 1,78	R900017453	R900017610
32	11,18 x 1,60 x 1,78	R900017455	R900017611
40, 50	13,00 x 2,30 x 2,62	R900017457	R900017617

Dichtsätze für Einbauventile und Steuerdeckel

Dichtsätze für Einbauventile Typ LC.. DB../... (NG 16 ... 50)

Dichtsatz für	Material-Nummer	
	NBR	FKM
LC 16 DB..7X/..	R900313104	R900313107
LC 25 DB..7X/..	R900313105	R900313108
LC 32 DB..7X/..	R900313106	R900313109
LC 40 DB..7X/..	R900873022	R900873025
LC 50 DB..7X/..	R900873023	R900873026

Dichtsätze für Steuerdeckel Typ LFA.. /... (NG 16 ... 50)

Dichtsatz für LFA...	Materialnummer									
	16		25		32		40		50	
	NBR	FKM	NBR	FKM	NBR	FKM	NBR	FKM	NBR	FKM
...DZ...	R900860006		R900311540		R900311541		R900309378		R900312089	
...DZW...										

Befestigungsschrauben (sind im Lieferumfang enthalten)

Zylinderschrauben nach DIN 912-10.9

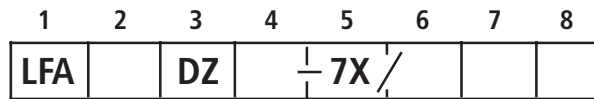
NG	Stück	Abmessung	Anzugsmoment in Nm
16	4	M 8 x 115	32
25	4	M 12 x 120	110
32	4	M 16 x 120	270
40	4	M 20 x 70	520
50	4	M 20 x 80	520

Gewindeabmessung der Düsen

alle eingebauten Düsen: M6 kegelig

Steuerdeckel für Druckzuschaltfunktion

NG 16 bis 50



Nenngröße 16	= 16
Nenngröße 25	= 25
Nenngröße 32	= 32
Nenngröße 40	= 40
Nenngröße 50	= 50

Verstellart

Drehknopf	= 1
Sechskant mit Schutzkappe	= 2
Drehknopf mit Skala abschließbar (H-Schließung nach Automobilnorm)	= 3
Drehknopf mit Skala nicht abschließbar	= 4

Serie 7X (NG 16 bis 50) = 7X

Druckstufen (max. einstellbarer Zuschaltdruck)

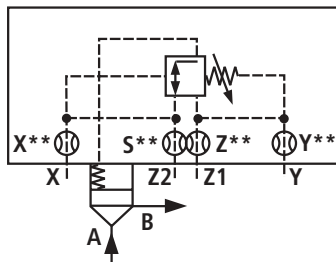
210 bar	= 210
315 bar	= 315
350 bar	= 350

ohne Bez. = NBR-Dichtungen
 V = FKM-Dichtungen
 (andere Dichtungen auf Anfrage)

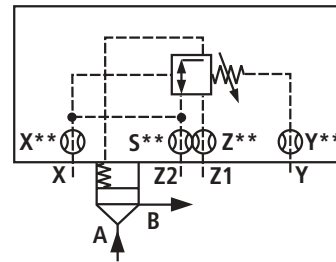
⚠ Achtung!
 Dichtungstauglichkeit der verwendeten Druckflüssigkeit beachten!

Steuerölführung

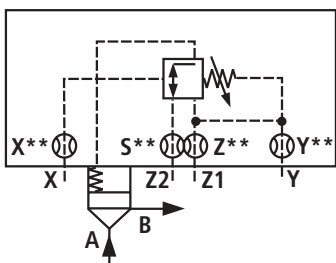
	Steueröl-zuführung	Steueröl-rückführung
ohne Bez. =	intern	intern
X =	extern	intern
Y =	intern	extern
XY =	extern	extern



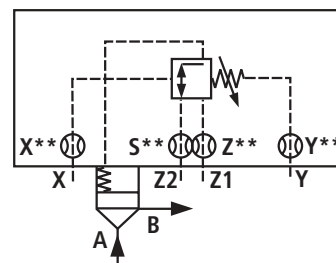
LFA..DZ.-../ 210
315
350



LFA..DZ.-../ 210
315 X
350



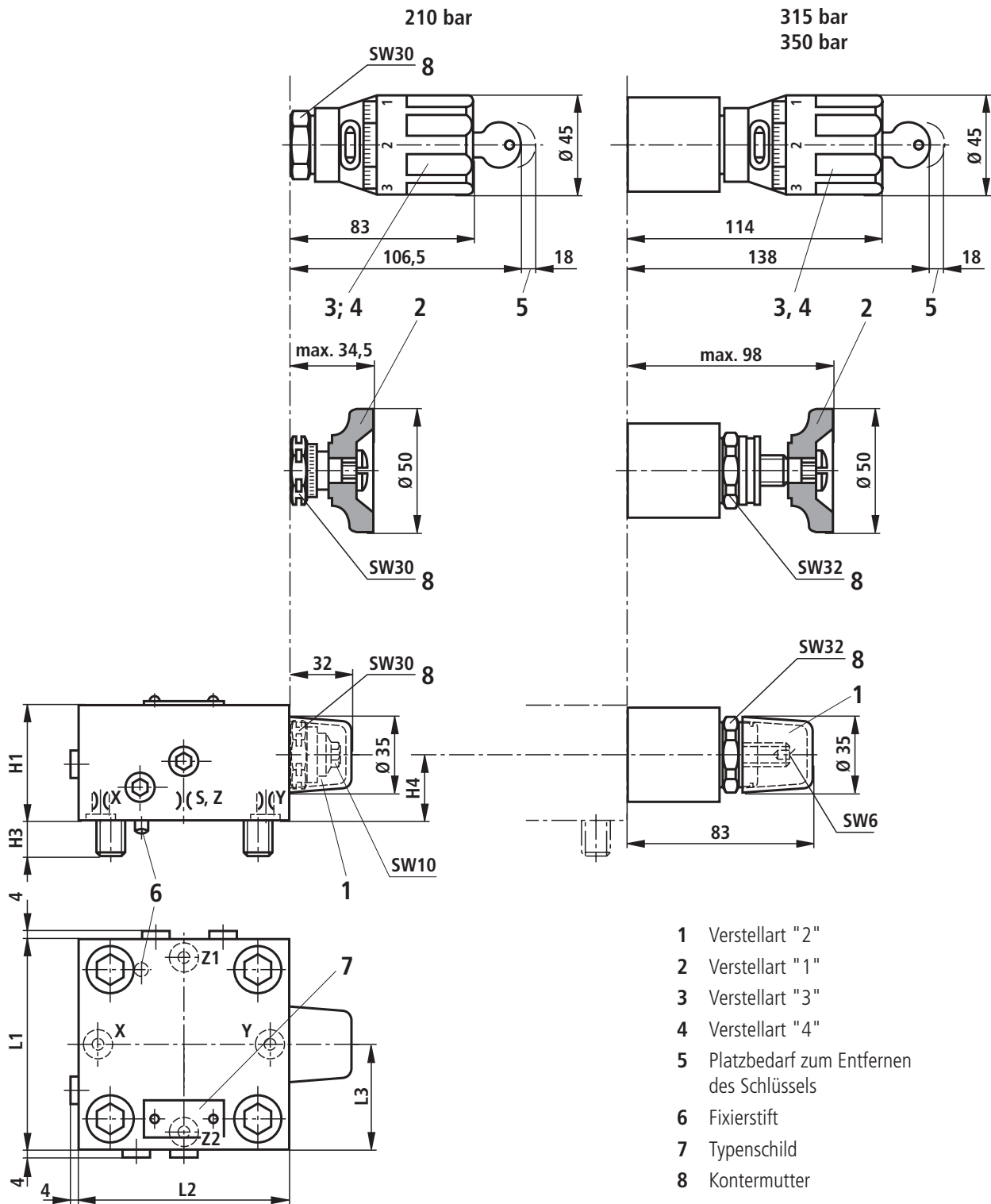
LFA..DZ.-../ 210
315 X
350



LFA..DZ.-../ 210
315 XY
350

Steuerdeckel für Druckzuschaltfunktion

NG 16 bis 50



NG	S**1)	X**1)	Y**1)	Z**1)	H1	H3	H4	L1	L2	L3
16	0,8	0,8	1,0	1,0	40	16	20	65	105	39,5
25	0,8	0,8	1,0	1,0	40	24	20	85	110	53
32	1,0	1,0	1,2	1,2	50	28	25	100	115	60,5
40	1,0	1,0	1,2	1,2	60	32	36	125	125	62,5
50	1,0	1,0	1,2	1,2	68	34	36	140	140	70

** Düsen-Ø

1) alle Düsen M6 keg.

Steuerdeckel für Druckzuschaltfunktion und druckunabhängige Zuschaltung

NG 16 bis 50

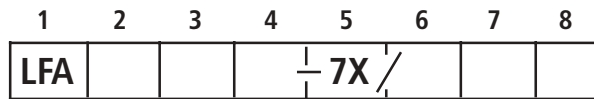
Nenngröße 16
 Nenngröße 25
 Nenngröße 32
 Nenngröße 40
 Nenngröße 50

Magnet unbestromt: DZ-Funktion = **DZWA**
 Magnet bestromt: offen
 Magnet unbestromt: offen = **DZWB**
 Magnet bestromt: DZ-Funktion

Verstellart

Drehknopf = 1
 Sechskant mit Schutzkappe = 2
 Drehknopf mit Skala abschließbar (H-Schließung nach Automobilnorm) = 3
 Drehknopf mit Skala **nicht** abschließbar = 4

Serie 7X (NG 16 bis 50) = **7X**



ohne Bez. = NBR-Dichtungen
 V = FKM-Dichtungen
 (andere Dichtungen auf Anfrage)

⚠ Achtung!
 Dichtungstauglichkeit der verwendeten Druckflüssigkeit beachten!

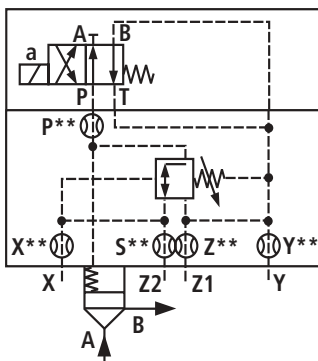
Steuerölführung

	Steueröl-zuführung	Steueröl-rückführung
ohne Bez. =	intern	intern
X =	extern	intern
Y =	intern	extern
XY =	extern	extern

Druckstufen (max. einstellbarer Zuschaltdruck)

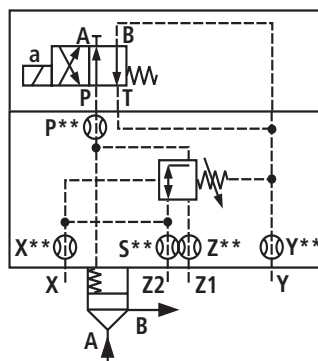
210 = 210 bar
 315 = 315 bar
 350 = 350 bar

4 WE 6 D ...



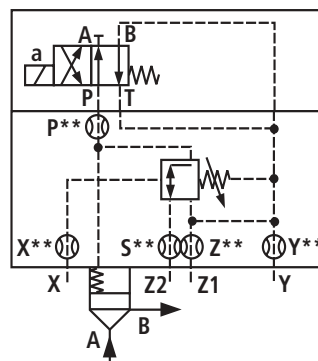
LFA..DZWA-../
210
315
350

4 WE 6 D ...



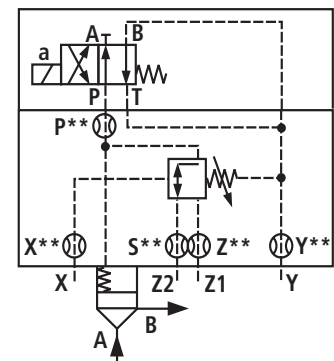
LFA..DZWA-../
210
315 Y
350

4 WE 6 D ...



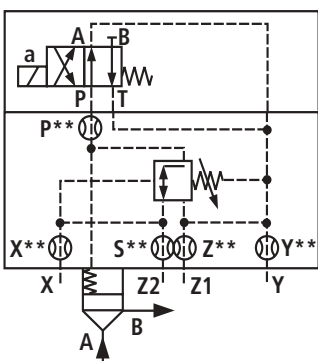
LFA..DZWA-../
210
315 X
350

4 WE 6 D ...



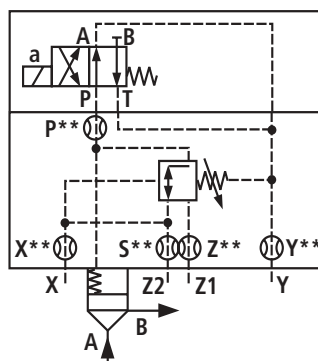
LFA..DZWA-../
210
315 XY
350

4 WE 6 D ...



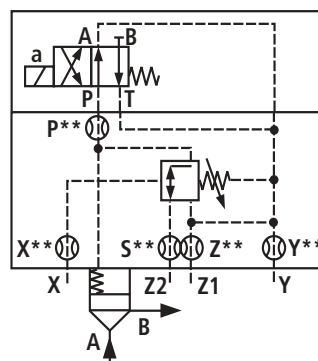
LFA..DZWB-../
210
315
350

4 WE 6 D ...



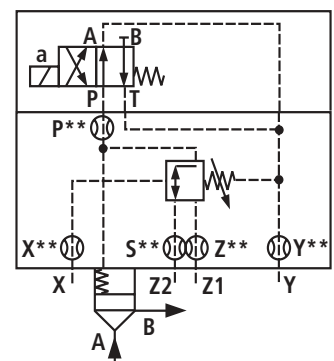
LFA..DZWB-../
210
315 Y
350

4 WE 6 D ...



LFA..DZWB-../
210
315 X
350

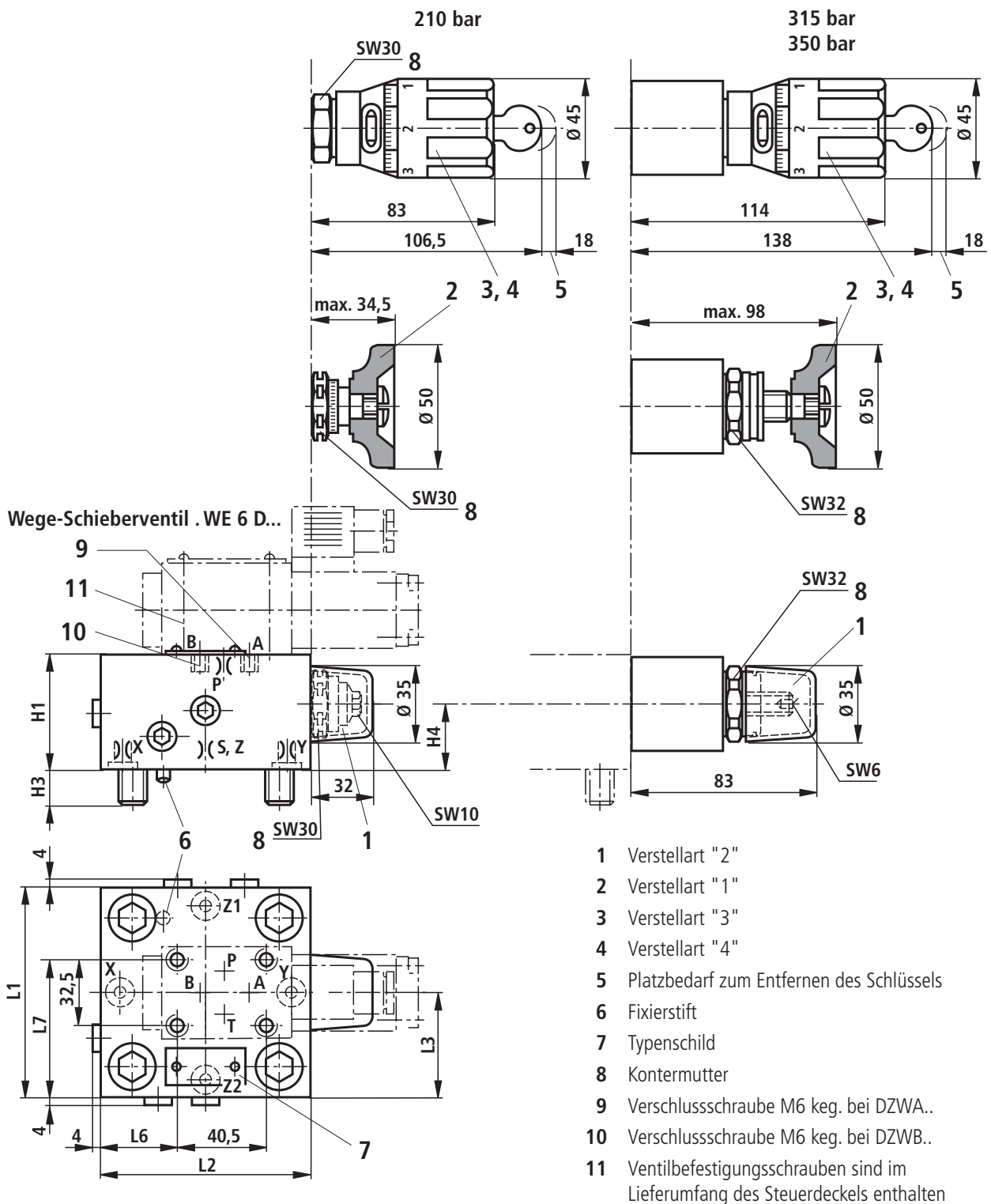
4 WE 6 D ...



LFA..DZWB-../
210
315 XY
350

Steuerdeckel für Druckzuschaltfunktion und druckunabhängige Zuschaltung

NG 16 bis 50



NG	S**1)	X**1)	Y**1)	Z**1)	P**1)	H1	H3	H4	L1	L2	L3	L6	L7
16	0,8	0,8	1,0	1,0	1,0	40	16	20	65	105	39,5	16	49
25	0,8	0,8	1,0	1,0	1,0	40	24	20	85	110	53	21	59
32	1,0	1,0	1,2	1,2	1,2	50	28	25	100	115	60,5	26,5	66,5
40	1,0	1,0	1,2	1,2	1,2	60	32	36	125	125	62,5	55	76,5
50	1,0	1,0	1,2	1,2	1,2	68	34	36	140	140	70	70	84

** Düsen-Ø

1) alle Düsen M6 keg.

Bosch Rexroth AG
Industrial Hydraulics

D-97813 Lohr am Main
Zum Eisengießer 1 • D-97816 Lohr am Main
Telefon 0 93 52 / 18-0
Telefax 0 93 52 / 18-23 58 • Telex 6 89 418-0
eMail documentation@boschrexroth.de
Internet www.boschrexroth.de

Die angegebenen Daten dienen allein der Produktbeschreibung. Eine Aussage über eine bestimmte Beschaffenheit oder eine Eignung für einen bestimmten Einsatzzweck kann aus unseren Angaben nicht abgeleitet werden. Die Angaben entbinden den Verwender nicht von eigenen Beurteilungen und Prüfungen. Es ist zu beachten, dass unsere Produkte einem natürlichen Verschleiß- und Alterungsprozess unterliegen.